

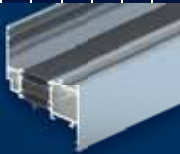


FENSTERTECHNIK
TÜRTECHNIK
AUTOMATISCHE EINGANGSSYSTEME
GEBÄUDEMANAGEMENTSYSTEME



FENSTERTECHNIK – BESTELLKATALOG

Das Drehkipp-Beschlagprogramm ALU-JET 10



Ausgabe 01/2019

Für Fenster und Fenstertüren aus Aluminium mit Flügelnut 15/20

- Zentralverschlüsse
- Aufliegende Bandseiten
- Verdeckt liegende Bandseiten
- Rahmenteile
- Drehgriffe
- Zubehör

Vorsprung mit System



Die Unternehmensgruppe Gretsch-Unitas

Öffnen, Bewegen, Schließen, Sichern – unter dem Motto „Vorsprung mit System“ bietet die Unternehmensgruppe Gretsch-Unitas wegweisende Lösungen für Fenstertechnik und Türtechnik, Automatische Eingangssysteme und Gebäudemanagementsysteme. Mit seinen Systemmarken liefert die Gruppe Lösungen für Einbruchhemmung an Türen und Fenstern, für barrierefreies Bauen, für Türen in Flucht- und Rettungswegen bis hin zu individuellen Fassadenlösungen für Objekte.



Gretsch-Unitas GmbH Baubeschläge



Bei GU in Ditzingen ist der Sitz der Unternehmensgruppe, Entwicklung, Verwaltung und Produktion moderner Baubeschläge für die Fenster- und Türtechnik. Sie ist mit verschiedenen flexiblen Montagebereichen, einer modernen Stanzei, Galvanik und Eloxalanlage ausgestattet.

BKS GmbH



BKS fertigt mechanische und elektronische Schließzylinder, Schlösser und Schließsysteme sowie Panikschlösser für Flucht- und Rettungswege. Für die Zutrittskontrolle werden aufeinander abgestimmte mechanische und elektronische Systemlösungen angeboten.

FERCO International S.A.S.



Ferco ist die größte Produktionsstätte für Fensterbeschläge in Frankreich. Als Niederlassung der Unternehmensgruppe Gretsch-Unitas bietet Ferco außerdem Kundenbetreuung und Vertrieb für alle Produkte der Gruppe in Frankreich.



GU Automatic



GU Automatic bietet innovative, sichere und zuverlässige Lösungen für automatische Eingangssysteme und Türautomatik, Karusselltüren, Glasschiebewände, Sicherheitsrundscheusen und Personenvereinzlung.

ela-soft



Mit dem erfolgreichen System Gebäudemanagement und OrganisationsSystem GEMOS zählt ela-soft zu den Markt- und Technologieführern in der Gebäudetechnik-Branche.

Vorsprung mit System



Gestaltungsfreiheit mit dem modularen ALU-JET 10-Beschlag

Modernste Technik macht den ALU-JET zur Lösung, die gehobene Ansprüche an Fenster und bewegliche Fassadenelemente im Objektbau erfüllt. Der Zentralverschluss ALU-JET 10 ist die modulare Basis für alle Sonderkonstruktionen, beispielsweise Parallelausstellfenster, Schwing-, Wende- oder Drehschiebe- und Senkkipp-Lösungen. Sicherheit durch geprüfte Qualität: Der ALU-JET ist nach EN 13126-8 geprüft und vom ift nach QM 328 zertifiziert.



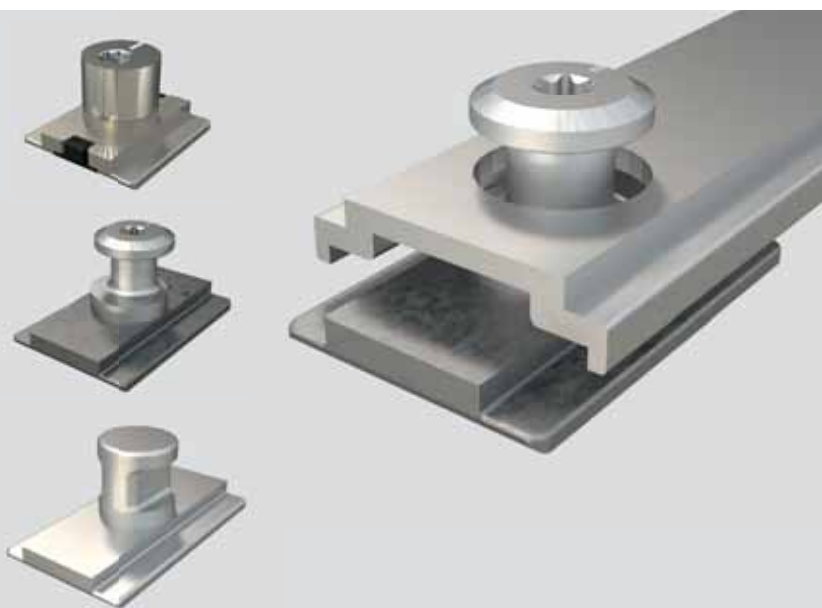


Zentralverschlusssystem ALU-JET 10



Produktmerkmale

- Universell einsetzbar für alle Öffnungsarten
- Einheitliche Schubstangenlochung (Ø 10 mm) für die Koppelstellen und die Schließzapfen/Griff-Mitnehmerzapfen
- Frei konfigurierbare Einbruchhemmung: Zusätzliche Schließpunkte können an jeder beliebigen Stelle der Schubstangen positioniert werden
- Flügelgewichte bis 300 kg realisierbar
- Rationelles Anschlagen:
 - werkzeuglose Montage der Eckumlenkungen
 - nur eine durchgehende Schubstange pro Flügelseite
 - fixe Schubstangenlänge auf Bandseite und unterer Flügelseite (Vorfertigung möglich)
- Fehlbedienungsicherung in der Eckumlenkung integriert, links/rechts einsetzbar



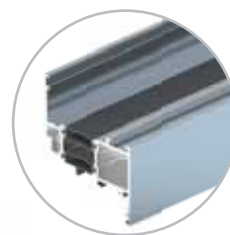
Sicherheit im System

Von unten steckbare aushebelsichere Schließzapfen für alle Sicherheitsanforderungen von Standard bis RC3 nach EN 1627

Produktübersicht

| Bezeichnung | Falzlufte [mm] | Blendrahmennuten [mm] | Geprüfte Tragfähigkeit der Beschläge [kg] | Flügelbreite [mm] | Flügelhöhe [mm] |
|-----------------------------------------------------------------------------|----------------|---------------------------------------|-------------------------------------------|--------------------------------|--------------------------------|
| Zentralverschluss ALU-JET 10 mit aufliegender Bandseite ALU-JET 610 | 11.5 | 10/14 12/15 14/18 | 80 [1] 130 [2] | 410-1700 | 500-2400 [1] 500-2800 [2] |
| Zentralverschluss ALU-JET 10 mit verdeckt liegender Bandseite ALU-JET CC610 | 11.5 | 10/14 12/15 (auf Anfrage) 14/18 | 150 | 500-1600 | 500-2800 |
| Zentralverschluss ALU-JET 10 mit aufliegender Bandseite ALU-JET S800 | 11.5 | 10/14 12/15 14/18 | 300 | max. 1700 [3] max. 2800 [4] | max. 2800 [3] max. 1700 [4] |

[1] ohne Zusatzteile | [2] mit Zusatzteilen am Scherenband | [3] Drehflügel | [4] Kippflügel
Bei allen Maß- und Gewichtsangaben bitte unsere Anwendungsdiagramme und die Profilinformatoren der Systemhersteller beachten!
Weitere Informationen finden Sie unter www.g-u.com

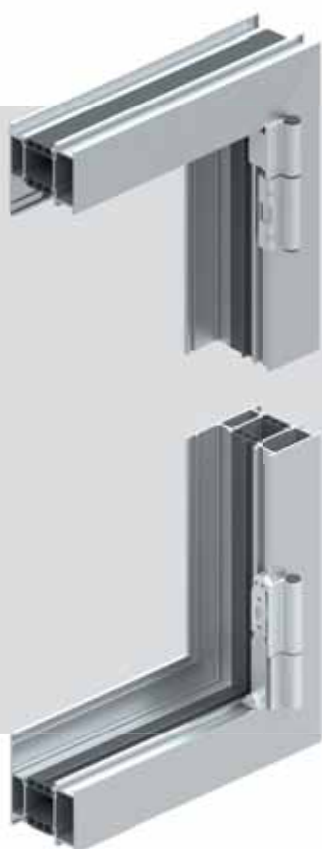


Aufliegende Bandseiten ALU-JET 610



Produktmerkmale

- Universell einsetzbar für Drehkipp-, Kippdreh-, Dreh- und Kippflügel
- Effiziente Montage durch modular vormontierte Baugruppen
- Große Oberflächenvielfalt
- Links/Rechts-Verwendbarkeit aller Bauteile
- Sichere Verbindung des Scherenarms am Scherenband durch Drehstein (ohne lose Schrauben)
- Komfortable 3D-Einstellung des Beschlages
- Wartungsfreie Scheren- und Eckbänder
- Für Profilsysteme mit einem Banddurchgang ab 3 mm



Durchgängige Optik

Scheren- und Eckband schließen
bündig zum Flügelüberschlag ab

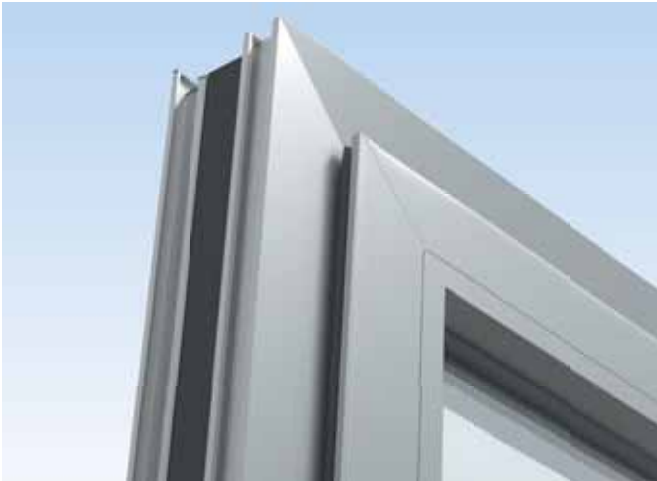
Produktübersicht

| Bezeichnung | Falzlufte [mm] | Blendrahmennuten [mm] | Geprüfte Tragfähigkeit der Beschläge [kg] | Flügelbreite [mm] | Flügelhöhe [mm] |
|------------------------------------|----------------|-------------------------|-------------------------------------------|-------------------|------------------------------|
| Aufliegende Bandseiten ALU-JET 610 | 11.5 | 10/14 12/15 14/18 | 80 [1] 130 [2] | 410-1700 | 500-2400 [1] 500-2800 [2] |

[1] ohne Zusatzteile | [2] mit Zusatzteilen am Scherenband
Bei allen Maß- und Gewichtsangaben bitte unsere Anwendungsdiagramme und die Profilinformatoren der Systemhersteller beachten!
Weitere Informationen finden Sie unter www.g-u.com

Verdeckt liegende Bandseiten ALU-JET CC610

Architektonische Freiheit für zukunftsweisendes Design

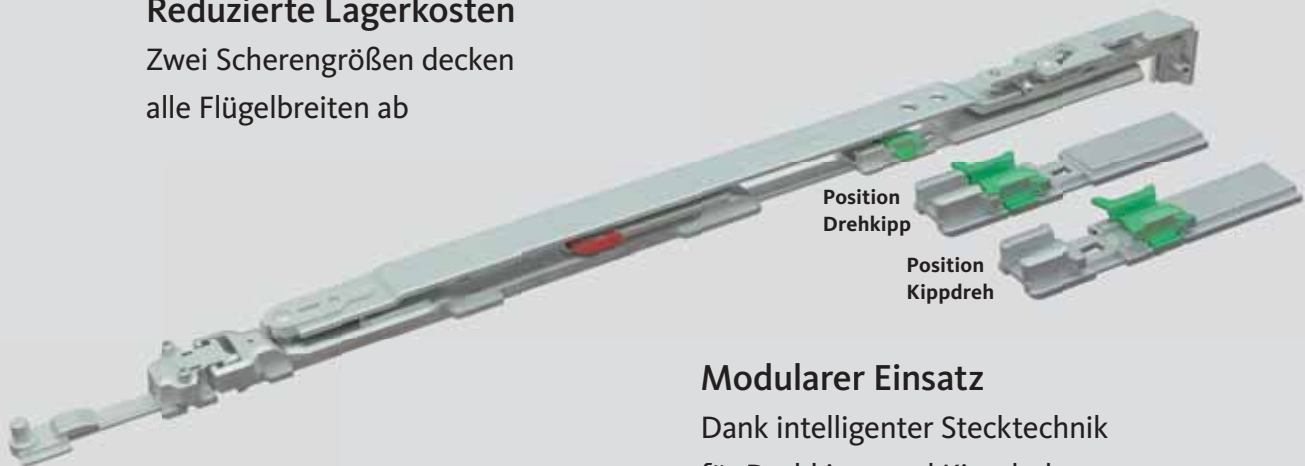


Produktmerkmale

- Universell einsetzbar für Drehkipp-, Kippdreh-, Dreh- und Kippflügel
- Geeignet für Sicherheitsanforderungen bis zu RC3
- Flügelgewicht bis maximal 150 kg ohne zusätzliche Bauteile möglich
- Für bandseitige Verriegelungen bei Drehflügeln kann der Zentralverschluss durch die Drehflügelschere hindurchgeführt werden

Reduzierte Lagerkosten

Zwei Scherengrößen decken alle Flügelbreiten ab



Modularer Einsatz

Dank intelligenter Stecktechnik für Drehkipp- und Kippdreh-Anwendungen einsetzbar

Produktübersicht

| Bezeichnung | Falzlufthöhe [mm] | Blendrahmennuten [mm] | Geprüfte Tragfähigkeit der Beschläge [kg] | Flügelbreite [mm] | Flügelhöhe [mm] |
|--------------------------------------------|-------------------|---------------------------------------|-------------------------------------------|-------------------|-----------------|
| Verdeckt liegende Bandseiten ALU-JET CC610 | 11,5 | 10/14 12/15 (auf Anfrage) 14/18 | 150 | 500–1600 | 500–2800 |

Bei allen Maß- und Gewichtsangaben bitte unsere Anwendungsdiagramme und die Profilvereiner Informationen der Systemhersteller beachten!
Weitere Informationen finden Sie unter www.g-u.com

ALU-JET S800

Die Objektlösung für schwere Fassadenelemente bis 300 kg



Produktmerkmale

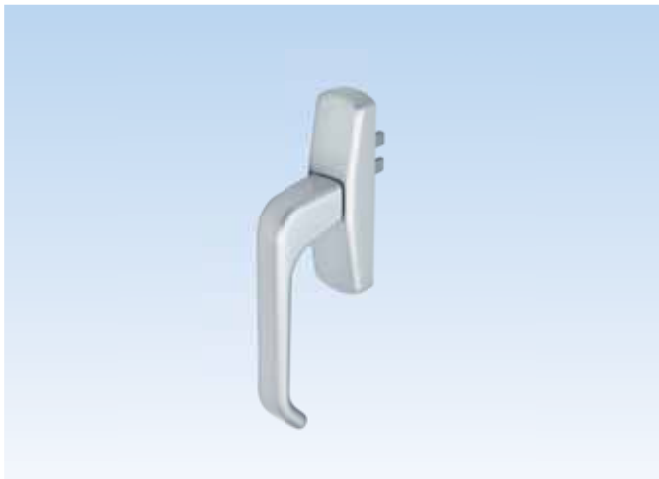
- Einsetzbar für Drehflügel und Kippflügel
- Öffnungswinkel 180°
- Für Profilsysteme mit einem Banddurchgang ab 7 mm
- Große Oberflächenvielfalt
- Wartungsfreie Polymer-Hochleistungsgleitlager



Produktübersicht

| Bezeichnung | Falzlufthöhe [mm] | Blendrahmennuten [mm] | Geprüfte Tragfähigkeit der Beschläge [kg] | Flügelbreite [mm] | Flügelhöhe [mm] |
|-----------------------------------------------|----------------------|--------------------------|----------------------------------------------|--------------------------------|--------------------------------|
| Drehflügelband/Kippflügelband ALU-JET S800 | 11.5 | 10/14 12/15 14/18 | 300 | max. 1700 [1] max. 2800 [2] | max. 2800 [1] max. 1700 [2] |

[1] Drehflügel | [2] Kippflügel
Bei allen Maß- und Gewichtsangaben bitte unsere Anwendungsdiagramme und die Profilinformatoren der Systemhersteller beachten!
Weitere Informationen finden Sie unter www.g-u.com



Getriebedrehgriff SPACIO



Drehgriff BELCANTO mit Einsteckgetriebe



Rosettenloser Drehgriff mit Einsteckgetriebe

Getriebedrehgriffe

- Erhältlich in den Gabellängen 22 mm und 33 mm
- Ausführung mit einer Mitnehmergabel für alle Standardanwendungen
- Ausführung mit zwei Mitnehmergabeln für Spreizfunktion bei Drehflügeln mit 90° Griff-Betätigungswinkel
- Optional als abnehmbare Steckgriffe erhältlich
- Optional geprüft nach EN 1627

Drehgriffe in Verbindung mit Einsteckgetriebe

- Design- und Oberflächenvielfalt
- Optionale Ausführungen:
 - abschließbar, für Kippdrehfunktion
 - abschließbar mit Schlüssel oder Druckknopf
 - abnehmbare Steckgriffe
 - geprüft nach EN 13126-3
 - geprüft nach EN 1627
- Einsteckgetriebe:
 - optional mit Fehlbedienungssicherung
 - optional mit Aufbohrschutz und Schubstangenverschraubung für erhöhte Einbruchssicherheit bis RC3 nach EN 1627

Rosettenlose Drehgriffe mit Einsteckgetriebe

- Drehgriff ohne sichtbare Unterkonstruktion für hohe Designansprüche in Objekten
- Optionale Ausführungen:
 - abschließbar, für Kippdrehfunktion
 - abschließbar mit Schlüssel
- Montage ohne Fräsarbeiten am Aluminiumprofil
- Einsteckgetriebe:
 - mit Fehlbedienungssicherung

Fassaden mit innovativen Öffnungsmechanismen





Parallelausstellbeschläge

Die besondere Lösung für Flügel mit Gewichten bis zu 400 kg, Öffnungsweiten von 250 mm und Flügelhöhen bis zu 5000 mm. Parallelausstellfenster können mit einem umfangreichen Sortiment an GU-Scheren für alle Rahmenmaterialien wie Holz, Kunststoff, Aluminium und Holz/Aluminium hergestellt werden.

Drehfensterbeschläge

Heutige Fassaden mit ihren raumhohen Verglasungen sind eine Herausforderung für Standardbeschläge. Gretschnitas löst diese Anforderungen mit eigens entwickelten Spezialbändern für Drehflügel. Sie liegen verdeckt im Falz und können Flügelgewichte bis zu 350 kg abtragen.

Senkklappflügelbeschläge

Dieses Beschlagprogramm bietet eine Vielzahl von unterschiedlichen Senkklappscheren mit Öffnungswinkeln von 20° bis 50°. Flügelhöhen sind bis zu 2500 mm umsetzbar. Senkklappfenster können mit GU-Scheren für alle Rahmenmaterialien wie Holz, Kunststoff, Aluminium und Holz/Aluminium hergestellt werden.

Sonderkonstruktionen

Für individuelle Kundenanforderungen von Lüftungselementen in der Gebäudehülle entwickeln unsere Spezialisten innovative Öffnungsmechanismen. Mit kreativen Ideen und auf der Grundlage unserer langjährigen Erfahrung verwirklichen wir objektbezogene Lösungen.

Mögliche Konstruktionen/Lösungen bei Parallelausstellfenstern

| Bezeichnung Parallelausstellschere | Max. Flügelgewicht* [kg] | Flügelhöhe [mm] | Flügelbreite [mm] | Öffnungsweite [mm] | |
|---------------------------------------|-----------------------------|--------------------|----------------------|--------------------|-----------|
| | | | | manuell | motorisch |
| PAS350 | 100 | 350– 750 | 350–2000 | 150 | 180 |
| PAS450 | 100 | 450–1000 | 450–2000 | 180 | 250 |
| PAS670 | 200 | 670–1500 | 670–2000 | 150 | 180 |
| PAS930 | 200 | 930–2000 | 930–2000 | 180 | 250 |
| PAS1135 | 200 | 1400–2100 | 1400–2000 | 180 | 250 |

*Höhere Gewichte sind auf Anfrage möglich

Mögliche Konstruktionen/Lösungen bei Drehfenstern

| Bezeichnung | Max. Flügelgewicht [kg] | Flügelhöhe [mm] | Flügelbreite [mm] | Öffnungsweite [°] |
|-----------------------------|----------------------------|--------------------|----------------------|-------------------|
| Verdeckt liegendes Drehband | 350 | 425–3500 | 350–1600 | 95 |
| Edelstahl-Drehband | 200 | 430–2800 | 450–1400 | 180 |

Mögliche Konstruktionen/Lösungen bei Senkklappfenstern

| Bezeichnung Senkklappschere | Max. Flügelgewicht [kg] | Flügelhöhe [mm] | Flügelbreite [mm] | Öffnungsweite [°] |
|--------------------------------|----------------------------|--------------------|----------------------|-------------------|
| SKS40 | 40 | 276– 640 | 450–2500 | 50 |
| SKS50 | 50 | 640– 800 | 450–2500 | 50 |
| SKS65 | 65 | 800–1100 | 450–2500 | 50 |
| SKS65H | 100 | 600–1100 | 450–2500 | 30 |
| SKS100 | 100 | 1100–1500 | 520–2500 | 45 |
| SKS100H | 100 | 1500–2000 | 520–2500 | 20 |
| SKS180 | 180 | 2000–2500 | 520–2500 | 20 |





1.0 Zentralverschlüsse

Inhaltsverzeichnis

17

2.0 Aufliegende Bandseiten

Inhaltsverzeichnis

79

3.0 Verdeckt liegende Bandseiten

Inhaltsverzeichnis

105

4.0 Rahmenteile

Inhaltsverzeichnis

115

5.0 Drehgriffe

Inhaltsverzeichnis

123

6.0 Zubehör

Inhaltsverzeichnis

141

7.0 Ergänzende Informationen

Inhaltsverzeichnis

151





Standard Garniturübersichten

| | |
|----------------------------------------------------------------------------------------|----|
| Drehkipfenster mit Getriebedrehgriff | 18 |
| Drehkipfenster mit Einsteckgetriebe | 20 |
| Kippdrehfenster mit Getriebedrehgriff | 22 |
| Kippdrehfenster mit Einsteckgetriebe | 24 |
| Drehfenster mit Standardverschluss und Getriebedrehgriff | 26 |
| Drehfenster mit Standardverschluss und Einsteckgetriebe | 28 |
| Drehfenster mit Stangenausschluss und SPACIO Getriebedrehgriff (nur Rahmennut 14/18) | 30 |
| Drehfenster mit Stangenausschluss und ADAGIO-A Getriebedrehgriff (nur Rahmennut 14/18) | 32 |
| Stulpfenster mit Verschluss in der Flügelnut (ST-FLN) | 34 |
| Stulpfenster mit Verschluss mit Falzhebelgetriebe in der Doppel-C-Nut (ST-DCN) | 36 |
| Stulpfenster mit Verschluss mit Kantriegeln in der Doppel-C-Nut (ST-DCN) | 38 |
| Kipfenster mit Getriebedrehgriff | 42 |
| Kipfenster mit Einsteckgetriebe | 44 |

RC2 Garniturübersichten

| | |
|--------------------------------------|----|
| Drehkipfenster mit Getriebedrehgriff | 46 |
| Drehkipfenster mit Einsteckgetriebe | 48 |

RC3 Garniturübersichten

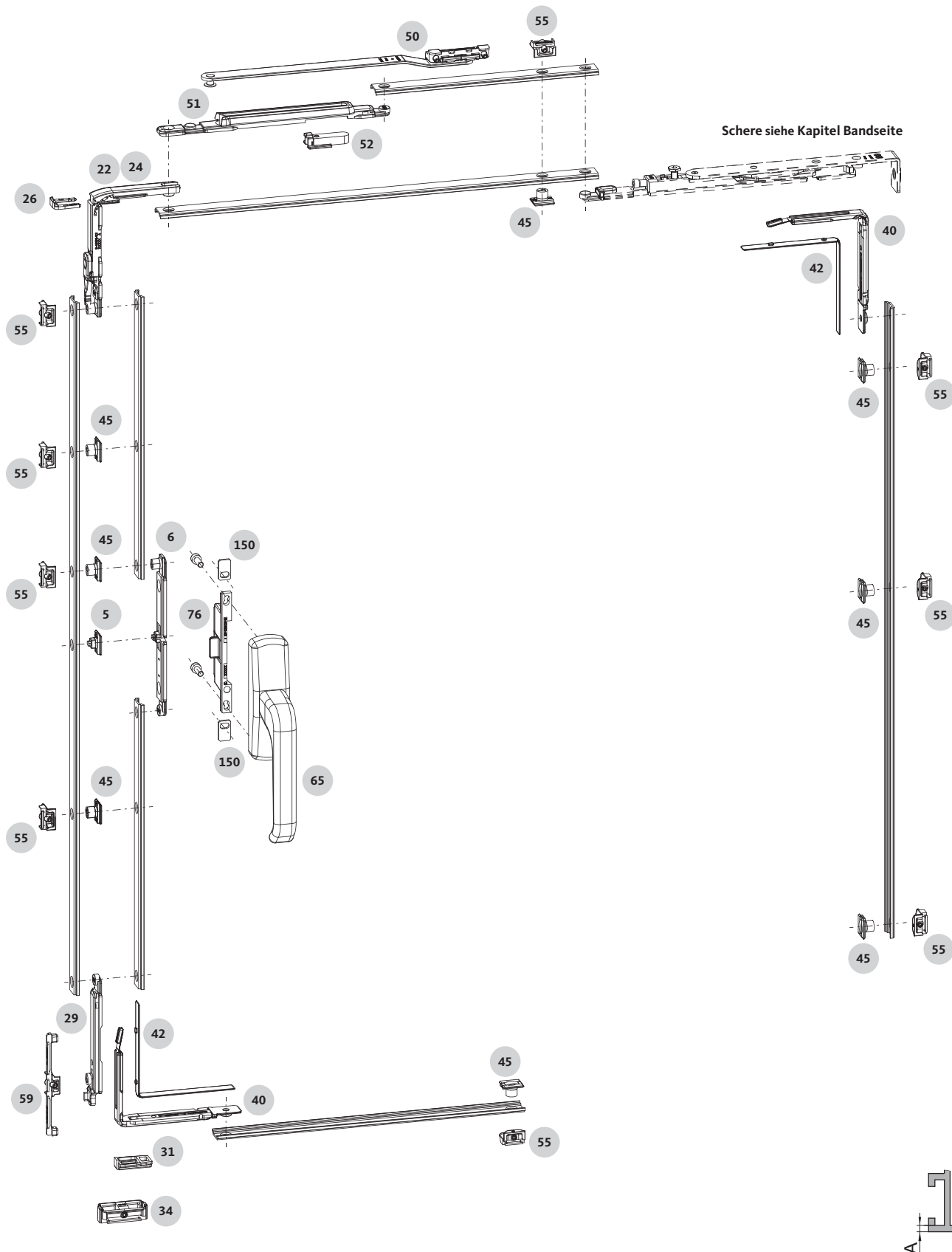
| | |
|--------------------------------------|----|
| Drehkipfenster mit Getriebedrehgriff | 50 |
| Drehkipfenster mit Einsteckgetriebe | 54 |

Einzelteile

| | |
|----------------------------------------------------------------------------|----|
| Set Zentralverschluss | 58 |
| Mitnehmer für Getriebedrehgriff | 59 |
| Einsteckgetriebe / Einsteckverriegelung | 60 |
| Eckumlenkung | 64 |
| Kippriegel | 67 |
| Schließzapfen | 68 |
| Auflauf Flügelteil | 69 |
| Zusatzschere | 70 |
| Beschlagteile für Stulpfenster mit Verschluss in der Flügelnut (ST-FLN) | 71 |
| Beschlagteile für Stulpfenster mit Verschluss in der Doppel-C-Nut (ST-DCN) | 74 |
| Zubehör | 77 |

Standard Garniturübersichten

Drehkipfenster mit Getriebedrehgriff



Standard Garniturübersichten

Drehkipfenster mit Getriebedrehgriff



| Pos. | Benennung | Stück | | | | | | | | | VE | Stück in K-Nr. | Bestellnummer |
|------|-----------|-------------|--------------|--------------|--------------|--------------|--------------|--------------|--------------|--------------|----|----------------|---------------|
| | | FB 410-1200 | | | FB 1201-1350 | | | FB 1351-1700 | | | | | |
| | | FH 500-1200 | FH 1201-2200 | FH 2201-2800 | FH 860-1200 | FH 1201-2200 | FH 2201-2800 | FH 960-1200 | FH 1201-2200 | FH 2201-2800 | | | |

| | | | | | | | | | | | | | |
|----|---------------------------------|----------|----------|----------|----------|----------|----------|----------|----------|----------|-----------|---|-----------------------|
| | DK-Set Zentralverschluss | 1 | 1 | 1 | 1 | 1 | 1 | 1 | 1 | 1 | 10 | - | K-19054-00-0-1 |
| 5 | Mitnehmerzapfen | 1 | 1 | 1 | 1 | 1 | 1 | 1 | 1 | 1 | - | 1 | 6-37090-00-0-1 |
| 22 | Eckumlenkung mit FBS | 1 | 1 | 1 | 1 | 1 | 1 | 1 | 1 | 1 | - | 1 | 6-37120-00-0-1 |
| 26 | Klemmbügel | 1 | 1 | 1 | 1 | 1 | 1 | 1 | 1 | 1 | - | 1 | 9-48157-00-0-1 |
| 29 | Kippriegel DK | 1 | 1 | 1 | 1 | 1 | 1 | 1 | 1 | 1 | - | 1 | 6-37258-00-0-1 |
| 31 | Auflauf Flügel | 1 | 1 | 1 | - | - | - | - | - | - | - | 1 | 9-40404-00-0-1 |
| 34 | Kipplager DK | 1 | 1 | 1 | 1 | 1 | 1 | 1 | 1 | 1 | - | 1 | 6-37441-00-0-1 |

| | | | | | | | | | | | | | | |
|----|-----------------------------|---------------------------------------|---|---|---|---|---|---|---|---|-----|-----|----------------|----------------|
| 40 | Eckumlenkung MV | - | 1 | 1 | 1 | 2 | 2 | 1 | 2 | 2 | 50 | - | 6-37266-00-0-1 | |
| 42 | Unterlage Eckumlenkung MV * | - | 1 | 1 | 1 | 2 | 2 | 1 | 2 | 2 | 100 | - | 9-48466-00-0-1 | |
| 45 | Schließzapfen | bei Bandseite 610 | - | 2 | 4 | 2 | 4 | 6 | 2 | 4 | 6 | 100 | - | 6-37111-00-0-8 |
| | | bei Bandseite CC610 | - | 3 | 5 | 2 | 5 | 7 | 2 | 5 | 7 | 100 | - | |
| | | bei Bandseite 610, Mitnehmer Pos. 6 | - | 1 | 4 | 2 | 3 | 6 | 2 | 3 | 6 | 100 | - | |
| | | bei Bandseite CC610, Mitnehmer Pos. 6 | - | 2 | 5 | 2 | 4 | 7 | 2 | 4 | 7 | 100 | - | |

| | | | | | | | | | | | | | |
|----|-----------------------------|-----------------------|---|---|---|---|---|----------|----------|----------|-----------|---|-----------------------|
| | Set Zusatzschere | - | - | - | - | - | - | 1 | 1 | 1 | 10 | - | K-19013-00-0-1 |
| 50 | Scherenarm Zusatzschere | - | - | - | - | - | - | 1 | 1 | 1 | - | 1 | 6-37840-00-0-1 |
| 51 | Scherenführung Zusatzschere | - | - | - | - | - | - | 1 | 1 | 1 | - | 1 | 6-37841-00-0-1 |
| 52 | Öffnungsweitebegrenzer | nur bei Bandseite 610 | - | - | - | - | - | 1 | 1 | 1 | - | 1 | 6-38803-00-0-1 |

| | | | | | | | | | | | | | | |
|----|--------------------------|--------------------------------|---|---|---|---|---|---|---|---|---|-----|---|----------------|
| 55 | Schließplatte | bei Bandseite 610, für A=2.0 | 1 | 3 | 5 | 3 | 5 | 7 | 3 | 5 | 7 | 100 | - | 6-37261-01-0-1 |
| | | bei Bandseite 610, für A=1.5 | 1 | 3 | 5 | 3 | 5 | 7 | 3 | 5 | 7 | 100 | - | 6-37261-02-0-1 |
| | | bei Bandseite CC610, für A=2.0 | 1 | 4 | 6 | 3 | 6 | 8 | 3 | 6 | 8 | 100 | - | 6-37261-01-0-1 |
| | | bei Bandseite CC610, für A=1.5 | 1 | 4 | 6 | 3 | 6 | 8 | 3 | 6 | 8 | 100 | - | 6-37261-02-0-1 |
| 59 | Kippschließplatte DK | für A=2.0 | 1 | 1 | 1 | 1 | 1 | 1 | 1 | 1 | 1 | 100 | - | 6-37272-01-0-1 |
| | | für A=1.5 | 1 | 1 | 1 | 1 | 1 | 1 | 1 | 1 | 1 | 100 | - | 6-37272-02-0-1 |
| 65 | SPACIO Getriebedrehgriff | LB 96/104 | 1 | 1 | 1 | 1 | 1 | 1 | 1 | 1 | 1 | 10 | - | G-46551-96-0-1 |
| | | LB 84/98 | 1 | 1 | 1 | 1 | 1 | 1 | 1 | 1 | 1 | 10 | - | G-46551-00-0-1 |

Alternative zu Pos. 22 und 26

| | | | | | | | | | | | | | | |
|----|------------------------------|-----------|----------|----------|----------|----------|----------|----------|----------|----------|-----------|----|-----------------------|----------------|
| 76 | Fehlbedienungssicherung | LB 96/104 | 1 | 1 | 1 | 1 | 1 | 1 | 1 | 1 | 1 | 10 | - | 6-31065-40-0-1 |
| | | LB 84/98 | 1 | 1 | 1 | 1 | 1 | 1 | 1 | 1 | 1 | 10 | - | 6-31065-10-0-1 |
| | Eckumlenkung ohne FBS | 1 | 1 | 1 | 1 | 1 | 1 | 1 | 1 | 1 | 50 | - | K-19774-00-0-1 | |
| 24 | Eckumlenkung ohne FBS | 1 | 1 | 1 | 1 | 1 | 1 | 1 | 1 | 1 | - | 1 | 6-37264-00-0-1 | |
| 26 | Klemmbügel | 1 | 1 | 1 | 1 | 1 | 1 | 1 | 1 | 1 | - | 1 | 9-48157-00-0-1 | |

Alternative zu Pos. 5

| | | | | | | | | | | | | | |
|---|--------------------------------|---|---|---|---|---|---|---|---|---|----|---|----------------|
| 6 | Mitnehmer geteilte Schubstange | 1 | 1 | 1 | 1 | 1 | 1 | 1 | 1 | 1 | 50 | - | 6-37257-00-0-1 |
|---|--------------------------------|---|---|---|---|---|---|---|---|---|----|---|----------------|

Zubehör

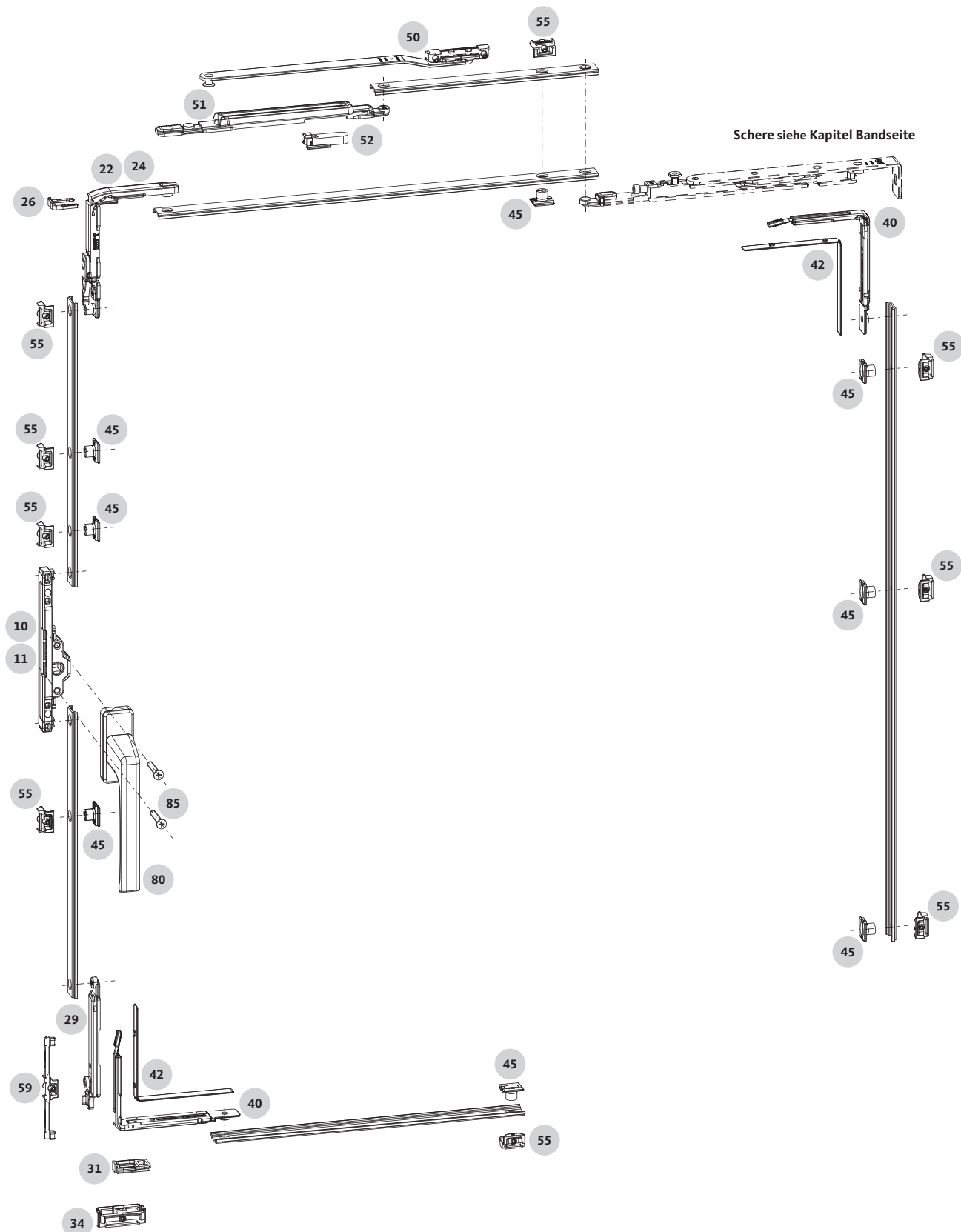
| | | | | | | | | | | | | | |
|-----|--------------------------------------|---------------------------------------|---|---|---|---|---|---|---|---|-----|---|----------------|
| 150 | Unterlegplatte für Getriebedrehgriff | zur Verstärkung des Flügelüberschlags | 2 | 2 | 2 | 2 | 2 | 2 | 2 | 2 | 100 | - | 9-50091-00-0-8 |
|-----|--------------------------------------|---------------------------------------|---|---|---|---|---|---|---|---|-----|---|----------------|

* nur bei vertiefter Nut mit Nutbreite 13.6-15 und Nuttiefe 5.5-7

Weitere Ausführungen und Oberflächen finden Sie ab Seite 58

Standard Garniturübersichten

Drehkippenfenster mit Einsteckgetriebe



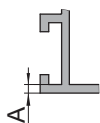
Standard Garniturübersichten

Drehkipfenster mit Einsteckgetriebe



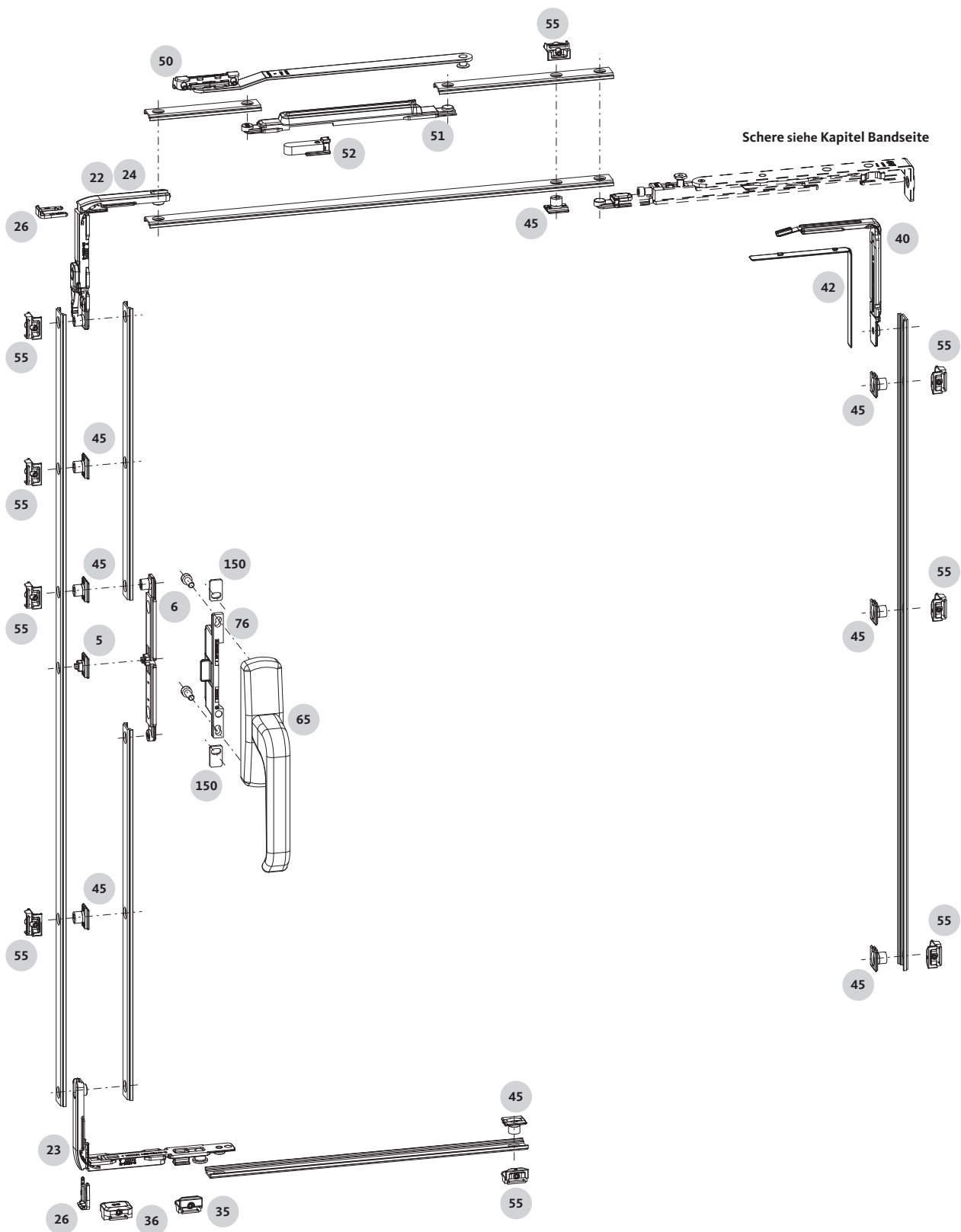
| Pos. | Benennung | Stück | | | | | | | | | VE | Stück in K-Nr. | Bestellnummer | |
|-----------------------------------------|---------------------------------|--------------------------------|--------------|--------------|--------------|--------------|--------------|--------------|--------------|--------------|-----------|----------------|-----------------------|----------------|
| | | FB 410-1200 | | | FB 1201-1350 | | | FB 1351-1700 | | | | | | |
| | | FH 500-1200 | FH 1201-2200 | FH 2201-2800 | FH 860-1200 | FH 1201-2200 | FH 2201-2800 | FH 960-1200 | FH 1201-2200 | FH 2201-2800 | | | | |
| 10 | Einsteckgetriebe ohne FBS | 1 | 1 | 1 | 1 | 1 | 1 | 1 | 1 | 1 | 10 | - | 6-39385-00-0-1 | |
| | DK-Set Zentralverschluss | 1 | 1 | 1 | 1 | 1 | 1 | 1 | 1 | 1 | 10 | - | K-19054-00-0-1 | |
| - | Mitnehmerzapfen | - | - | - | - | - | - | - | - | - | - | 1 | 6-37090-00-0-1 | |
| 22 | Eckumlenkung mit FBS | 1 | 1 | 1 | 1 | 1 | 1 | 1 | 1 | 1 | - | 1 | 6-37120-00-0-1 | |
| 26 | Klemmbügel | 1 | 1 | 1 | 1 | 1 | 1 | 1 | 1 | 1 | - | 1 | 9-48157-00-0-1 | |
| 29 | Kippriegel DK | 1 | 1 | 1 | 1 | 1 | 1 | 1 | 1 | 1 | - | 1 | 6-37258-00-0-1 | |
| 31 | Auflauf Flügel | 1 | 1 | 1 | - | - | - | - | - | - | - | 1 | 9-40404-00-0-1 | |
| 34 | Kipplager DK | 1 | 1 | 1 | 1 | 1 | 1 | 1 | 1 | 1 | - | 1 | 6-37441-00-0-1 | |
| 40 | Eckumlenkung MV | - | 1 | 1 | 1 | 2 | 2 | 1 | 2 | 2 | 50 | - | 6-37266-00-0-1 | |
| 42 | Unterlage Eckumlenkung MV * | - | 1 | 1 | 1 | 2 | 2 | 1 | 2 | 2 | 100 | - | 9-48466-00-0-1 | |
| 45 | Schließzapfen | bei Bandseite 610 | - | 2 | 4 | 2 | 4 | 6 | 2 | 4 | 6 | 100 | - | 6-37111-00-0-8 |
| | | bei Bandseite CC610 | - | 3 | 5 | 2 | 5 | 7 | 2 | 5 | 7 | 100 | - | |
| | Set Zusatzschere | - | - | - | - | - | - | 1 | 1 | 1 | 10 | - | K-19013-00-0-1 | |
| 50 | Scherenarm Zusatzschere | - | - | - | - | - | - | 1 | 1 | 1 | - | 1 | 6-37840-00-0-1 | |
| 51 | Scherenführung Zusatzschere | - | - | - | - | - | - | 1 | 1 | 1 | - | 1 | 6-37841-00-0-1 | |
| 52 | Öffnungsweitebegrenzer | nur bei Bandseite 610 | - | - | - | - | - | 1 | 1 | 1 | - | 1 | 6-38803-00-0-1 | |
| 55 | Schließplatte | bei Bandseite 610, für A=2.0 | 1 | 3 | 5 | 3 | 5 | 7 | 3 | 5 | 7 | 100 | - | 6-37261-01-0-1 |
| | | bei Bandseite 610, für A=1.5 | 1 | 3 | 5 | 3 | 5 | 7 | 3 | 5 | 7 | 100 | - | 6-37261-02-0-1 |
| | | bei Bandseite CC610, für A=2.0 | 1 | 4 | 6 | 3 | 6 | 8 | 3 | 6 | 8 | 100 | - | 6-37261-01-0-1 |
| | | bei Bandseite CC610, für A=1.5 | 1 | 4 | 6 | 3 | 6 | 8 | 3 | 6 | 8 | 100 | - | 6-37261-02-0-1 |
| 59 | Kippschließplatte DK | für A=2.0 | 1 | 1 | 1 | 1 | 1 | 1 | 1 | 1 | 1 | 100 | - | 6-37272-01-0-1 |
| | | für A=1.5 | 1 | 1 | 1 | 1 | 1 | 1 | 1 | 1 | 1 | 100 | - | 6-37272-02-0-1 |
| 80 | DIRIGENT-F Drehgriff | 1 | 1 | 1 | 1 | 1 | 1 | 1 | 1 | 1 | 10 | - | 6-28072-25-0-11 | |
| 85 | Senkschraube M5x30 | 2 | 2 | 2 | 2 | 2 | 2 | 2 | 2 | 2 | 100 | - | 9-13255-30-0-1 | |
| Alternativ zu Pos. 10, 22 und 26 | | | | | | | | | | | | | | |
| 11 | Einsteckgetriebe mit FBS | 1 | 1 | 1 | 1 | 1 | 1 | 1 | 1 | 1 | 10 | - | 6-39384-00-0-1 | |
| | Eckumlenkung ohne FBS | 1 | 1 | 1 | 1 | 1 | 1 | 1 | 1 | 1 | 50 | - | K-19774-00-0-1 | |
| 24 | Eckumlenkung ohne FBS | 1 | 1 | 1 | 1 | 1 | 1 | 1 | 1 | 1 | - | 1 | 6-37264-00-0-1 | |
| 26 | Klemmbügel | 1 | 1 | 1 | 1 | 1 | 1 | 1 | 1 | 1 | - | 1 | 9-48157-00-0-1 | |

* nur bei vertiefter Nut mit Nutbreite 13.6-15 und Nuttiefe 5.5-7



Standard Garniturübersichten

Kippdrehfenster mit Getriebedrehgriff



Standard Garniturübersichten

Kippdrehfenster mit Getriebedrehgriff



| Pos. | Benennung | Stück | | | | | | | | | VE | Stück in K-Nr. | Bestellnummer |
|------|-----------|-------------|--------------|--------------|--------------|--------------|--------------|--------------|--------------|--------------|----|----------------|---------------|
| | | FB 410-1200 | | | FB 1201-1350 | | | FB 1351-1700 | | | | | |
| | | FH 500-1200 | FH 1201-2200 | FH 2201-2800 | FH 860-1200 | FH 1201-2200 | FH 2201-2800 | FH 960-1200 | FH 1201-2200 | FH 2201-2800 | | | |

| | | | | | | | | | | | | | |
|----|---------------------------------|----------|----------|----------|----------|----------|----------|----------|----------|----------|-----------|---|-----------------------|
| | KD-Set Zentralverschluss | 1 | 1 | 1 | 1 | 1 | 1 | 1 | 1 | 1 | 10 | - | K-19084-00-0-1 |
| 5 | Mitnehmerzapfen | 1 | 1 | 1 | 1 | 1 | 1 | 1 | 1 | 1 | - | 1 | 6-37090-00-0-1 |
| 22 | Eckumlenkung mit FBS | 1 | 1 | 1 | 1 | 1 | 1 | 1 | 1 | 1 | - | 1 | 6-37120-00-0-1 |
| 23 | Kippeckumlenkung KD | 1 | 1 | 1 | 1 | 1 | 1 | 1 | 1 | 1 | - | 1 | 6-38687-00-0-1 |
| 26 | Klemmbügel | 2 | 2 | 2 | 2 | 2 | 2 | 2 | 2 | 2 | - | 2 | 9-48157-00-0-1 |
| 35 | Kippschließplatte KD | 1 | 1 | 1 | 1 | 1 | 1 | 1 | 1 | 1 | - | 1 | 6-38686-00-0-1 |
| 36 | Auflauf Kippeckumlenkung KD | 1 | 1 | 1 | 1 | 1 | 1 | 1 | 1 | 1 | - | 1 | 6-38696-00-0-1 |

| | | | | | | | | | | | | | | |
|----|-----------------------------|---------------------------------------|---|---|---|---|---|---|---|---|-----|-----|----------------|----------------|
| 40 | Eckumlenkung MV | - | 1 | 1 | - | 1 | 1 | - | 1 | 1 | 50 | - | 6-37266-00-0-1 | |
| 42 | Unterlage Eckumlenkung MV * | - | 1 | 1 | - | 1 | 1 | - | 1 | 1 | 100 | - | 9-48466-00-0-1 | |
| 45 | Schließzapfen | bei Bandseite 610 | - | 2 | 4 | 2 | 4 | 6 | 2 | 4 | 6 | 100 | - | 6-37111-00-0-8 |
| | | bei Bandseite CC610 | - | 3 | 5 | 2 | 5 | 7 | 2 | 5 | 7 | 100 | - | |
| | | bei Bandseite 610, Mitnehmer Pos. 6 | - | 1 | 4 | 2 | 3 | 6 | 2 | 3 | 6 | 100 | - | |
| | | bei Bandseite CC610, Mitnehmer Pos. 6 | - | 2 | 5 | 2 | 4 | 7 | 2 | 4 | 7 | 100 | - | |

| | | | | | | | | | | | | | |
|----|-----------------------------|-----------------------|---|---|---|---|---|----------|----------|----------|-----------|---|-----------------------|
| | Set Zusatzschere | - | - | - | - | - | - | 1 | 1 | 1 | 10 | - | K-19013-00-0-1 |
| 50 | Scherenarm Zusatzschere | - | - | - | - | - | - | 1 | 1 | 1 | - | 1 | 6-37840-00-0-1 |
| 51 | Scherenführung Zusatzschere | - | - | - | - | - | - | 1 | 1 | 1 | - | 1 | 6-37841-00-0-1 |
| 52 | Öffnungsweitebegrenzer | nur bei Bandseite 610 | - | - | - | - | - | 1 | 1 | 1 | - | 1 | 6-38803-00-0-1 |

| | | | | | | | | | | | | | | |
|----|--------------------------|--------------------------------|---|---|---|---|---|---|---|---|---|-----|---|----------------|
| 55 | Schließplatte | bei Bandseite 610, für A=2.0 | 1 | 3 | 5 | 3 | 5 | 7 | 3 | 5 | 7 | 100 | - | 6-37261-01-0-1 |
| | | bei Bandseite 610, für A=1.5 | 1 | 3 | 5 | 3 | 5 | 7 | 3 | 5 | 7 | 100 | - | 6-37261-02-0-1 |
| | | bei Bandseite CC610, für A=2.0 | 1 | 4 | 6 | 3 | 6 | 8 | 3 | 6 | 8 | 100 | - | 6-37261-01-0-1 |
| | | bei Bandseite CC610, für A=1.5 | 1 | 4 | 6 | 3 | 6 | 8 | 3 | 6 | 8 | 100 | - | 6-37261-02-0-1 |
| 65 | SPACIO Getriebedrehgriff | LB 96/104 | 1 | 1 | 1 | 1 | 1 | 1 | 1 | 1 | 1 | 10 | - | G-46551-96-0-1 |
| | | LB 84/98 | 1 | 1 | 1 | 1 | 1 | 1 | 1 | 1 | 1 | 10 | - | G-46551-00-0-1 |

Alternativ zu Pos. 22 und 1x Pos. 26

| | | | | | | | | | | | | | | |
|----|------------------------------|-----------|----------|----------|----------|----------|----------|----------|----------|----------|----------|-----------|---|-----------------------|
| 76 | Fehlbedienungssicherung | LB 96/104 | 1 | 1 | 1 | 1 | 1 | 1 | 1 | 1 | 1 | 10 | - | 6-31065-40-0-1 |
| | | LB 84/98 | 1 | 1 | 1 | 1 | 1 | 1 | 1 | 1 | 1 | 10 | - | 6-31065-10-0-1 |
| | Eckumlenkung ohne FBS | | 1 | 1 | 1 | 1 | 1 | 1 | 1 | 1 | 1 | 50 | - | K-19774-00-0-1 |
| 24 | Eckumlenkung ohne FBS | | 1 | 1 | 1 | 1 | 1 | 1 | 1 | 1 | 1 | - | 1 | 6-37264-00-0-1 |
| 26 | Klemmbügel | | 1 | 1 | 1 | 1 | 1 | 1 | 1 | 1 | 1 | - | 1 | 9-48157-00-0-1 |

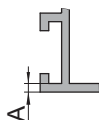
Alternativ zu Pos. 5

| | | | | | | | | | | | | | | |
|---|--------------------------------|--|---|---|---|---|---|---|---|---|---|----|---|----------------|
| 6 | Mitnehmer geteilte Schubstange | | 1 | 1 | 1 | 1 | 1 | 1 | 1 | 1 | 1 | 50 | - | 6-37257-00-0-1 |
|---|--------------------------------|--|---|---|---|---|---|---|---|---|---|----|---|----------------|

Zubehör

| | | | | | | | | | | | | | | |
|-----|--------------------------------------|---------------------------------------|---|---|---|---|---|---|---|---|---|-----|---|----------------|
| 150 | Unterlegplatte für Getriebedrehgriff | zur Verstärkung des Flügelüberschlags | 2 | 2 | 2 | 2 | 2 | 2 | 2 | 2 | 2 | 100 | - | 9-50091-00-0-8 |
|-----|--------------------------------------|---------------------------------------|---|---|---|---|---|---|---|---|---|-----|---|----------------|

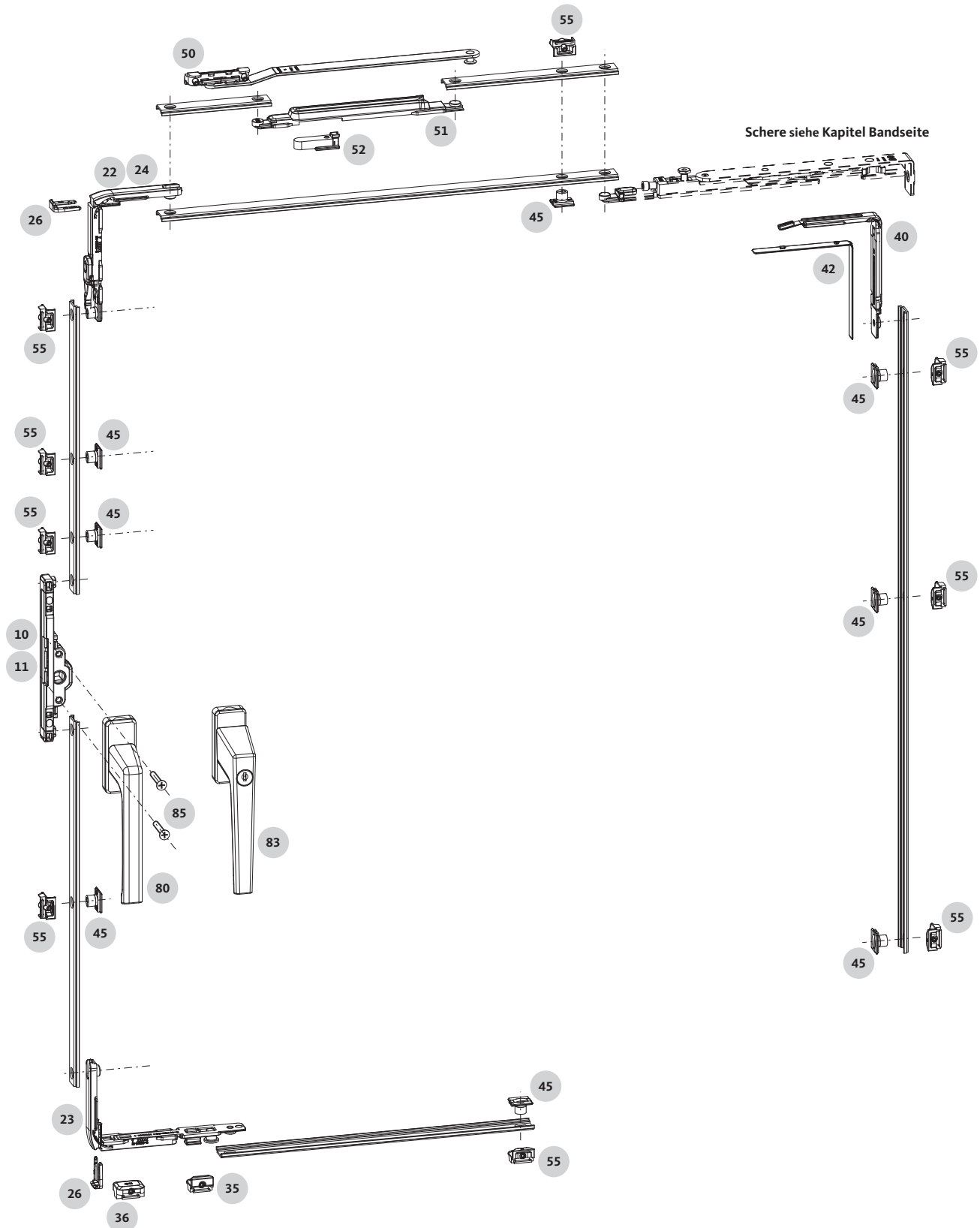
* nur bei vertiefter Nut mit Nutbreite 13.6-15 und Nuttiefe 5.5-7



Weitere Ausführungen und Oberflächen finden Sie ab Seite 58

Standard Garniturübersichten

Kippdrehfenster mit Einsteckgetriebe



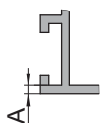
Standard Garniturübersichten

Kippdrehfenster mit Einsteckgetriebe



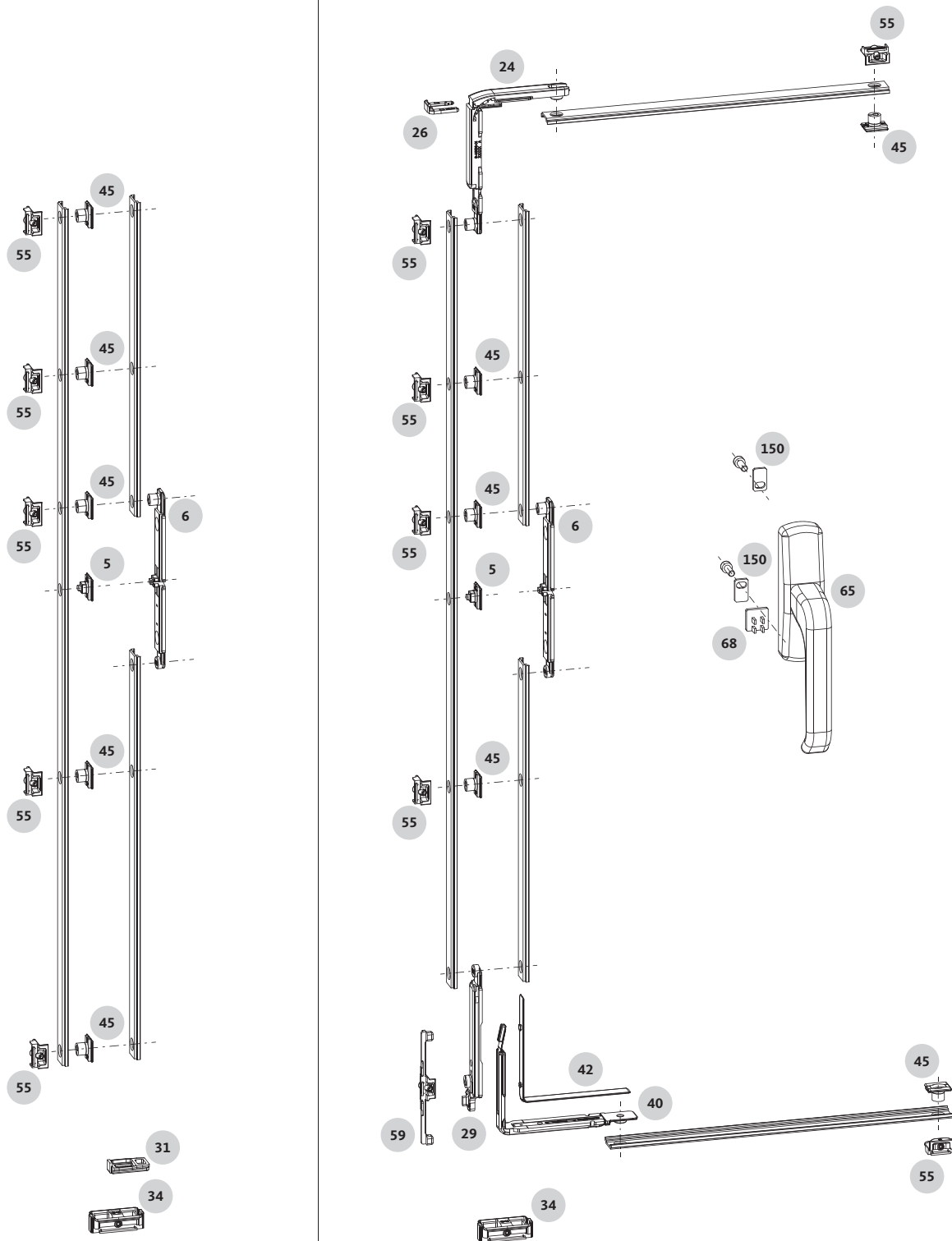
| Pos. | Benennung | Stück | | | | | | | | | VE | Stück in K-Nr. | Bestellnummer | |
|-----------------------------------------|------------------------------------------|--------------------------------|--------------|--------------|--------------|--------------|--------------|--------------|--------------|--------------|-----------|----------------|-----------------------|----------------|
| | | FB 410-1200 | | | FB 1201-1350 | | | FB 1351-1700 | | | | | | |
| | | FH 500-1200 | FH 1201-2200 | FH 2201-2800 | FH 860-1200 | FH 1201-2200 | FH 2201-2800 | FH 960-1200 | FH 1201-2200 | FH 2201-2800 | | | | |
| 10 | Einsteckgetriebe ohne FBS | 1 | 1 | 1 | 1 | 1 | 1 | 1 | 1 | 1 | 10 | - | 6-39385-00-0-1 | |
| | KD-Set Zentralverschluss | 1 | 1 | 1 | 1 | 1 | 1 | 1 | 1 | 1 | 10 | - | K-19084-00-0-1 | |
| - | Mitnehmerzapfen | - | - | - | - | - | - | - | - | - | - | 1 | 6-37090-00-0-1 | |
| 22 | Eckumlenkung mit FBS | 1 | 1 | 1 | 1 | 1 | 1 | 1 | 1 | 1 | - | 1 | 6-37120-00-0-1 | |
| 23 | Kippeckumlenkung KD | 1 | 1 | 1 | 1 | 1 | 1 | 1 | 1 | 1 | - | 1 | 6-38687-00-0-1 | |
| 26 | Klemmbügel | 2 | 2 | 2 | 2 | 2 | 2 | 2 | 2 | 2 | - | 2 | 9-48157-00-0-1 | |
| 35 | Kippschließplatte KD | 1 | 1 | 1 | 1 | 1 | 1 | 1 | 1 | 1 | - | 1 | 6-38686-00-0-1 | |
| 36 | Auflauf Kippeckumlenkung KD | 1 | 1 | 1 | 1 | 1 | 1 | 1 | 1 | 1 | - | 1 | 6-38696-00-0-1 | |
| 40 | Eckumlenkung MV | - | 1 | 1 | - | 1 | 1 | - | 1 | 1 | 50 | - | 6-37266-00-0-1 | |
| 42 | Unterlage Eckumlenkung MV * | - | 1 | 1 | - | 1 | 1 | - | 1 | 1 | 100 | - | 9-48466-00-0-1 | |
| 45 | Schließzapfen | bei Bandseite 610 | - | 2 | 4 | 2 | 4 | 6 | 2 | 4 | 6 | 100 | - | 6-37111-00-0-8 |
| | | bei Bandseite CC610 | - | 3 | 5 | 2 | 5 | 7 | 2 | 5 | 7 | 100 | - | |
| | Set Zusatzschere | - | - | - | - | - | - | 1 | 1 | 1 | 10 | - | K-19013-00-0-1 | |
| 50 | Scherenarm Zusatzschere | - | - | - | - | - | - | 1 | 1 | 1 | - | 1 | 6-37840-00-0-1 | |
| 51 | Scherenführung Zusatzschere | - | - | - | - | - | - | 1 | 1 | 1 | - | 1 | 6-37841-00-0-1 | |
| 52 | Öffnungsweitebegrenzer | nur bei Bandseite 610 | - | - | - | - | - | - | 1 | 1 | 1 | - | 1 | 6-38803-00-0-1 |
| 55 | Schließplatte | bei Bandseite 610, für A=2.0 | 1 | 3 | 5 | 3 | 5 | 7 | 3 | 5 | 7 | 100 | - | 6-37261-01-0-1 |
| | | bei Bandseite 610, für A=1.5 | 1 | 3 | 5 | 3 | 5 | 7 | 3 | 5 | 7 | 100 | - | 6-37261-02-0-1 |
| | | bei Bandseite CC610, für A=2.0 | 1 | 4 | 6 | 3 | 6 | 8 | 3 | 6 | 8 | 100 | - | 6-37261-01-0-1 |
| | | bei Bandseite CC610, für A=1.5 | 1 | 4 | 6 | 3 | 6 | 8 | 3 | 6 | 8 | 100 | - | 6-37261-02-0-1 |
| 80 | DIRIGENT-F Drehgriff | 1 | 1 | 1 | 1 | 1 | 1 | 1 | 1 | 1 | 10 | - | 6-28072-25-0-11 | |
| 83 | DIRIGENT Drehgriff Kippdreh abschließbar | 1 | 1 | 1 | 1 | 1 | 1 | 1 | 1 | 1 | 10 | - | 6-31557-29-0-11 | |
| 85 | Senkschraube M5x30 | 2 | 2 | 2 | 2 | 2 | 2 | 2 | 2 | 2 | 100 | - | 9-13255-30-0-1 | |
| Alternativ zu Pos. 10, 22 und 26 | | | | | | | | | | | | | | |
| 11 | Einsteckgetriebe mit FBS | 1 | 1 | 1 | 1 | 1 | 1 | 1 | 1 | 1 | 10 | - | 6-39384-00-0-1 | |
| | Eckumlenkung ohne FBS | 1 | 1 | 1 | 1 | 1 | 1 | 1 | 1 | 1 | 50 | - | K-19774-00-0-1 | |
| 24 | Eckumlenkung ohne FBS | 1 | 1 | 1 | 1 | 1 | 1 | 1 | 1 | 1 | - | 1 | 6-37264-00-0-1 | |
| 26 | Klemmbügel | 1 | 1 | 1 | 1 | 1 | 1 | 1 | 1 | 1 | - | 1 | 9-48157-00-0-1 | |

* nur bei vertiefter Nut mit Nutbreite 13.6-15 und Nuttiefe 5.5-7



Standard Garniturübersichten

Drehfenster mit Standardverschluss und Getriebedrehgriff



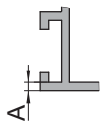
Standard Garniturübersichten

Drehfenster mit Standardverschluss und Getriebedrehgriff



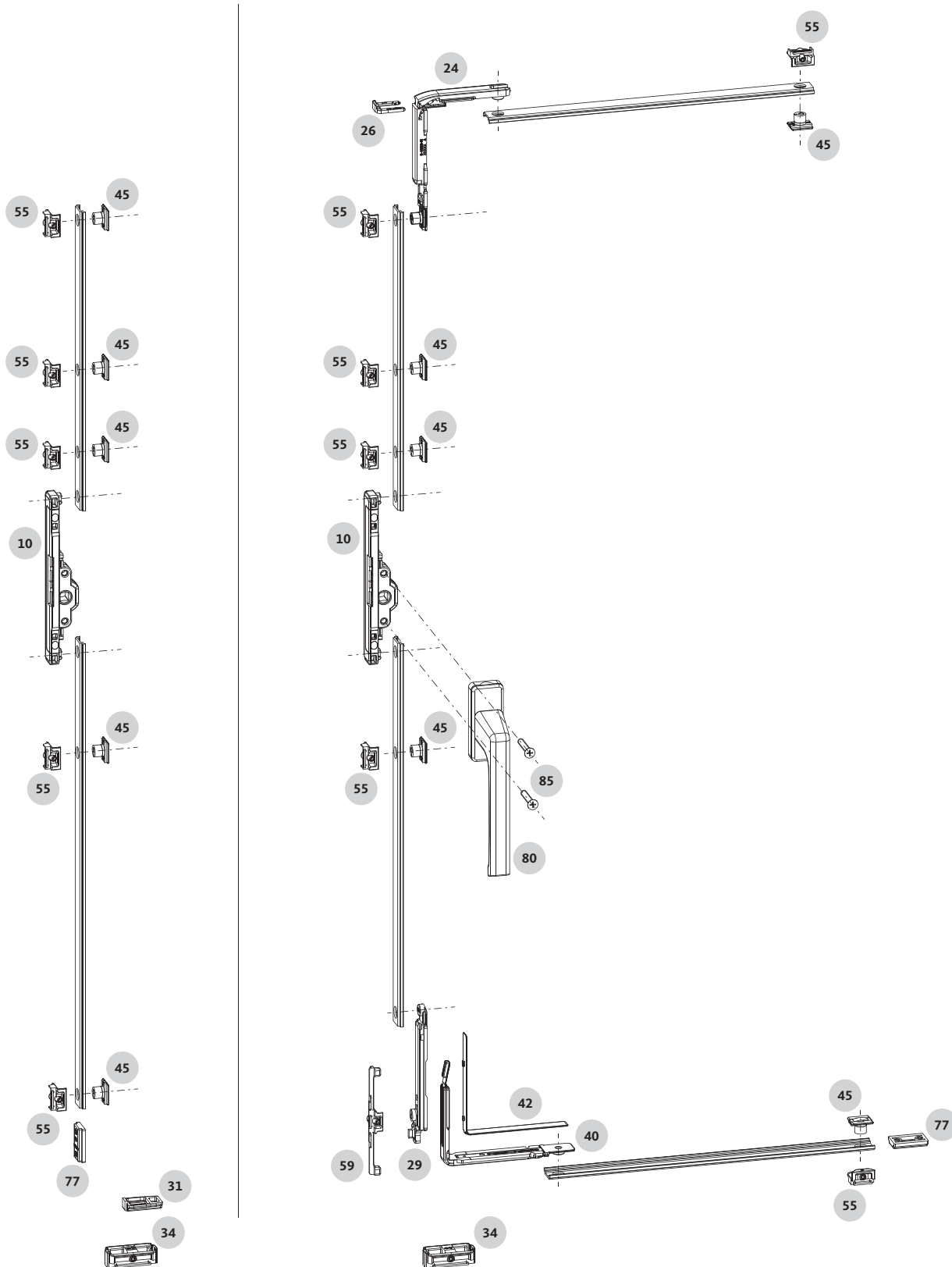
| Pos. | Benennung | Stück | | | | | | VE | Stück in K-Nr. | Bestellnummer | |
|-----------------------------|--------------------------------------|---------------------------------------|--------------|--------------|--------------|--------------|--------------|-----|----------------|-----------------------|----------------|
| | | FB 200-1200 | | | FB 1201-1700 | | | | | | |
| | | FH 410-1200 | FH 1201-2200 | FH 2201-2800 | FH 860-1200 | FH 1201-2200 | FH 2201-2800 | | | | |
| 5 | Mitnehmerzapfen | 1 | 1 | 1 | 1 | 1 | 1 | 100 | - | 6-37090-00-0-1 | |
| | Eckumlenkung ohne FBS | - | - | - | 1 | 1 | 1 | 50 | - | K-19774-00-0-1 | |
| 24 | Eckumlenkung ohne FBS | - | - | - | 1 | 1 | 1 | - | 1 | 6-37264-00-0-1 | |
| 26 | Klemmbügel | - | - | - | 1 | 1 | 1 | - | 1 | 9-48157-00-0-1 | |
| 29 | Kippriegel DK | - | - | - | 1 | 1 | 1 | 50 | - | 6-37258-00-0-1 | |
| 31 | Auflauf Flügel | 1 | 1 | 1 | - | - | - | 10 | - | 9-40404-00-0-1 | |
| 34 | Kipplager DK | 1 | 1 | 1 | 1 | 1 | 1 | 100 | - | 6-37441-00-0-1 | |
| 40 | Eckumlenkung MV | - | - | - | 1 | 1 | 1 | 50 | - | 6-37266-00-0-1 | |
| 42 | Unterlage Eckumlenkung MV * | - | - | - | 1 | 1 | 1 | 100 | - | 9-48466-00-0-1 | |
| 45 | Schließzapfen | bei Mitnehmerzapfen Pos. 5 | 2 | 3 | 4 | 2 | 3 | 4 | 100 | - | 6-37111-00-0-8 |
| | | bei Mitnehmer Pos. 6 | 2 | 2 | 4 | 2 | 2 | 4 | 100 | - | |
| 55 | Schließplatte | für A=2.0 | 2 | 3 | 4 | 3 | 4 | 5 | 100 | - | 6-37261-01-0-1 |
| | | für A=1.5 | 2 | 3 | 4 | 3 | 4 | 5 | 100 | - | 6-37261-02-0-1 |
| 59 | Kippschließplatte DK | für A=2.0 | - | - | - | 1 | 1 | 1 | 100 | - | 6-37272-01-0-1 |
| | | für A=1.5 | - | - | - | 1 | 1 | 1 | 100 | - | 6-37272-02-0-1 |
| 65 | SPACIO Getriebedrehgriff | LB 96/104 | 1 | 1 | 1 | 1 | 1 | 1 | 10 | - | G-46551-96-0-1 |
| | | LB 84/98 | 1 | 1 | 1 | 1 | 1 | 1 | 10 | - | G-46551-00-0-1 |
| Alternativ zu Pos. 5 | | | | | | | | | | | |
| 6 | Mitnehmer geteilte Schubstange | 1 | 1 | 1 | 1 | 1 | 1 | 50 | - | 6-37257-00-0-1 | |
| Zubehör | | | | | | | | | | | |
| 68 | SPACIO 90°-Begrenzer | 1 | 1 | 1 | 1 | 1 | 1 | 10 | - | 9-34612-00-0-6 | |
| 150 | Unterlegplatte für Getriebedrehgriff | zur Verstärkung des Flügelüberschlags | | 2 | 2 | 2 | 2 | 2 | 100 | - | 9-50091-00-0-8 |

* nur bei vertiefter Nut mit Nutbreite 13.6-15 und Nuttiefe 5.5-7



Standard Garniturübersichten

Drehfenster mit Standardverschluss und Einsteckgetriebe



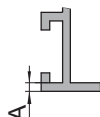
Standard Garniturübersichten

Drehfenster mit Standardverschluss und Einsteckgetriebe



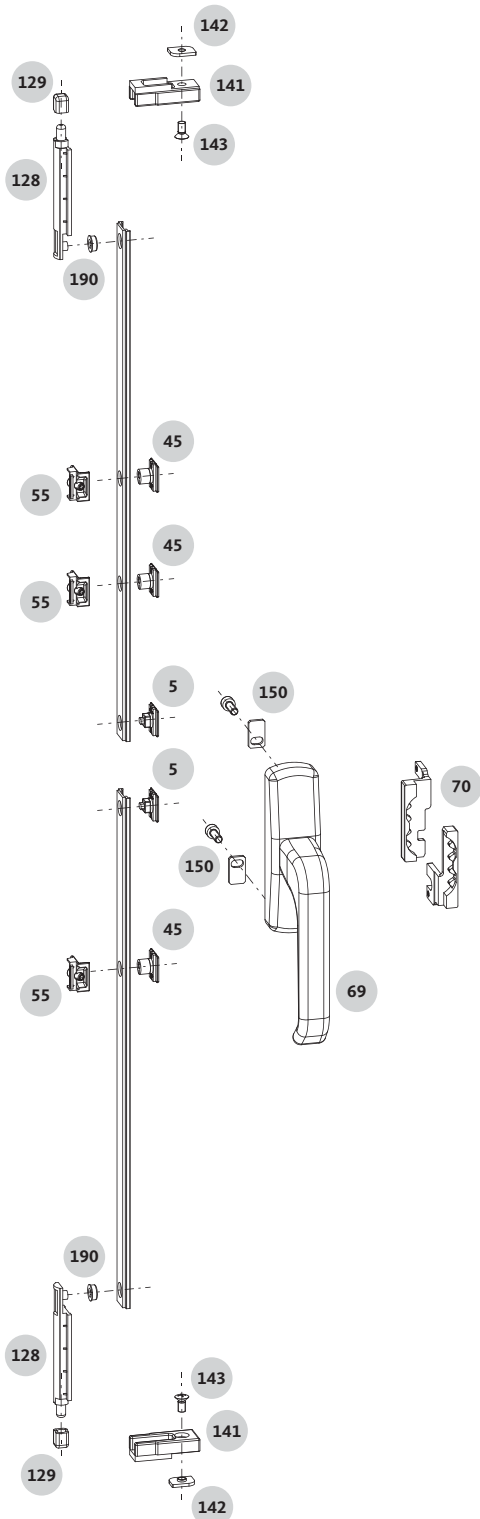
| Pos. | Benennung | Stück | | | | | | VE | Stück in K-Nr. | Bestellnummer | | |
|----------------|------------------------------|-------------|--------------|--------------|--------------|--------------|--------------|-----|----------------|-----------------------|---|----------------|
| | | FB 200-1200 | | | FB 1201-1700 | | | | | | | |
| | | FH 410-1200 | FH 1201-2200 | FH 2201-2800 | FH 860-1200 | FH 1201-2200 | FH 2201-2800 | | | | | |
| 10 | Einsteckgetriebe ohne FBS | 1 | 1 | 1 | 1 | 1 | 1 | 10 | - | 6-39385-00-0-1 | | |
| | Eckumlenkung ohne FBS | - | - | - | 1 | 1 | 1 | 50 | - | K-19774-00-0-1 | | |
| 24 | Eckumlenkung ohne FBS | - | - | - | 1 | 1 | 1 | - | 1 | 6-37264-00-0-1 | | |
| 26 | Klemmbügel | - | - | - | 1 | 1 | 1 | - | 1 | 9-48157-00-0-1 | | |
| 29 | Kippriegel DK | - | - | - | 1 | 1 | 1 | 50 | - | 6-37258-00-0-1 | | |
| 31 | Auflauf Flügel | 1 | 1 | 1 | - | - | - | 10 | - | 9-40404-00-0-1 | | |
| 34 | Kipplager DK | 1 | 1 | 1 | 1 | 1 | 1 | 100 | - | 6-37441-00-0-1 | | |
| 40 | Eckumlenkung MV | - | - | - | 1 | 1 | 1 | 50 | - | 6-37266-00-0-1 | | |
| 42 | Unterlage Eckumlenkung MV * | - | - | - | 1 | 1 | 1 | 100 | - | 9-48466-00-0-1 | | |
| 45 | Schließzapfen | 2 | 3 | 4 | 2 | 3 | 4 | 100 | - | 6-37111-00-0-8 | | |
| 55 | Schließplatte | für A=2.0 | | 2 | 3 | 4 | 3 | 4 | 5 | 100 | - | 6-37261-01-0-1 |
| | | für A=1.5 | | 2 | 3 | 4 | 3 | 4 | 5 | 100 | - | 6-37261-02-0-1 |
| 59 | Kippschließplatte DK | für A=2.0 | | - | - | - | 1 | 1 | 1 | 100 | - | 6-37272-01-0-1 |
| | | für A=1.5 | | - | - | - | 1 | 1 | 1 | 100 | - | 6-37272-02-0-1 |
| 80 | DIRIGENT-F Drehgriff | 1 | 1 | 1 | 1 | 1 | 1 | 10 | - | 6-28072-25-0-11 | | |
| 85 | Senkschraube M5x30 | 2 | 2 | 2 | 2 | 2 | 2 | 100 | - | 9-13255-30-0-1 | | |
| Zubehör | | | | | | | | | | | | |
| 77 | Anschlag (90°-Begrenzer) | 1 | 1 | 1 | 1 | 1 | 1 | - | - | G-12943-00-0-1 | | |

* nur bei vertiefter Nut mit Nutbreite 13.6-15 und Nuttiefe 5.5-7



Standard Garniturübersichten

Drehfenster mit Stangenausschluss und SPACIO Getriebedrehgriff
(nur Rahmennut 14/18)

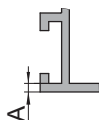


Standard Garniturübersichten

Drehfenster mit Stangenausschluss und SPACIO Getriebedrehgriff
(nur Rahmennut 14/18)

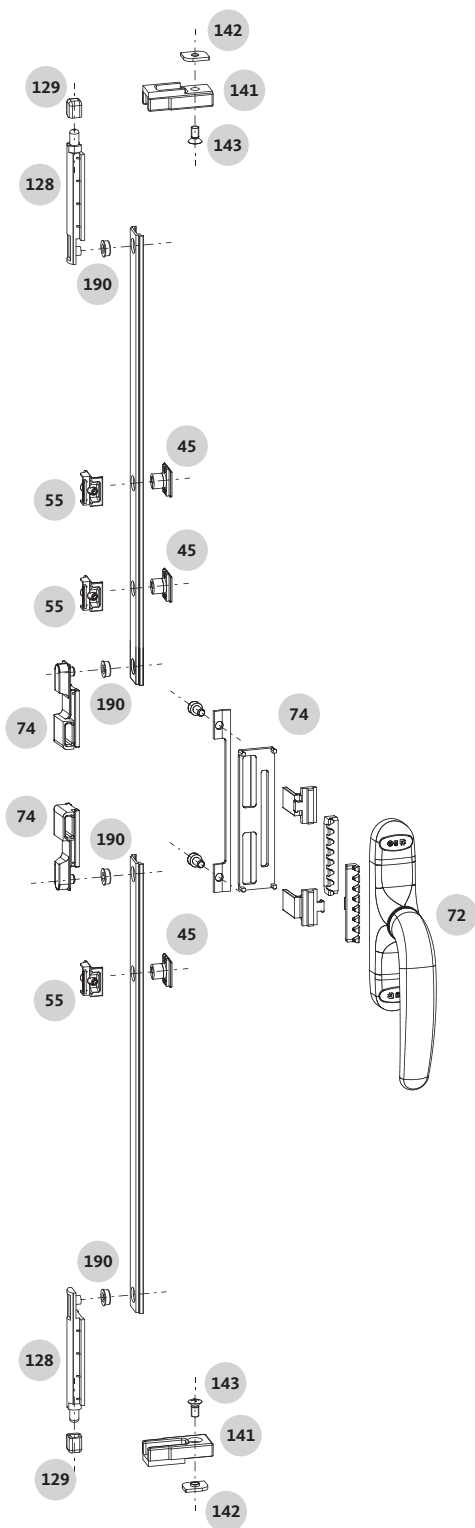


| Pos. | Benennung | Stück | | | VE | Stück in K-Nr. | Bestellnummer | | |
|----------------|------------------------------------------|---------------------------------------|--------------|--------------|-----------|----------------|-----------------------|----------------|----------------|
| | | FH 310-1200 | FH 1201-2200 | FH 2201-2800 | | | | | |
| | | FB 200-1200 | | | | | | | |
| 5 | Mitnehmerzapfen | 2 | 2 | 2 | 100 | - | 6-37090-00-0-1 | | |
| 45 | Schließzapfen | - | 1 | 2 | 100 | - | 6-37111-00-0-8 | | |
| 55 | Schließplatte | für A=2.0 | - | 1 | 2 | 100 | - | 6-37261-01-0-1 | |
| | | für A=1.5 | - | 1 | 2 | 100 | - | 6-37261-02-0-1 | |
| 69 | SPACIO Spreizgetriebegehäuse DIN R | LB 96/104 | 1 | 1 | 1 | 10 | - | G-46552-96-R-1 | |
| | | LB 98 | 1 | 1 | 1 | 10 | - | G-46552-00-R-1 | |
| 70 | SPACIO Umbauset für Spreizgetriebe DIN L | (nur bei DIN links) | 1 | 1 | 1 | 10 | - | G-46550-00-L-1 | |
| | DF+ST-DCN Riegelstückset | 2 | 2 | 2 | 10 | - | K-15817-00-0-1 | | |
| 128 | Riegelstück | 2 | 2 | 2 | - | 1 | 6-31727-00-0-1 | | |
| 129 | Riegelkappe exzentrisch | 2 | 2 | 2 | - | 1 | 9-41515-00-0-1 | | |
| | DF Riegelschließplattenset 14/18 | 2 | 2 | 2 | 10 | - | K-15819-00-0-1 | | |
| 141 | Riegelschließplatte 14/18 | 2 | 2 | 2 | - | 1 | 9-41516-00-0-1 | | |
| 142 | Nutenstein 14/18 | 2 | 2 | 2 | - | 1 | 9-41517-00-0-1 | | |
| 143 | Linsensenkopfschraube M5x10 | 2 | 2 | 2 | - | 1 | 9-13369-10-R-1 | | |
| 190 | Adapterring Ø6 auf Ø10 | 2 | 2 | 2 | 100 | - | 9-48454-00-0-6 | | |
| Zubehör | | | | | | | | | |
| 150 | Unterlegplatte für Getriebedrehgriff | zur Verstärkung des Flügelüberschlags | | 2 | 2 | 2 | 100 | - | 9-50091-00-0-8 |



Standard Garniturübersichten

Drehfenster mit Stangenausschluss und ADAGIO-A Getriebedrehgriff
(nur Rahmennut 14/18)



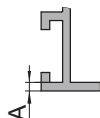
Standard Garniturübersichten



Drehfenster mit Stangenausschluss und ADAGIO-A Getriebedrehgriff
(nur Rahmennut 14/18)

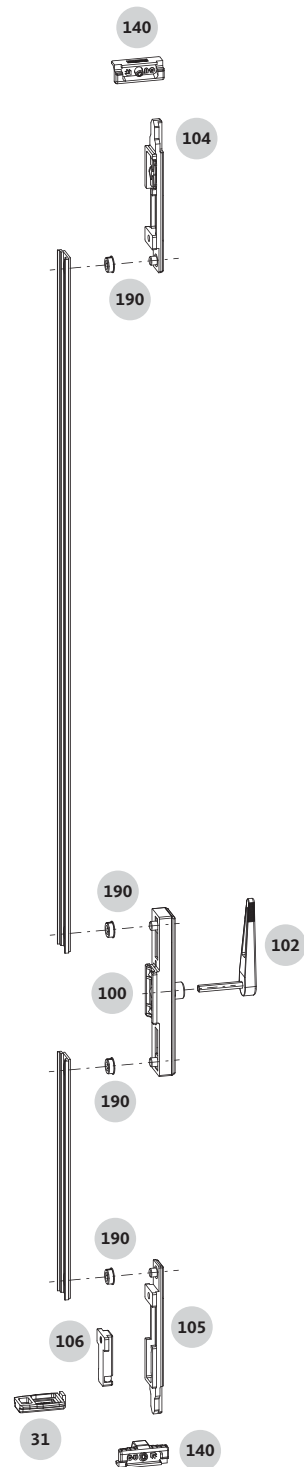
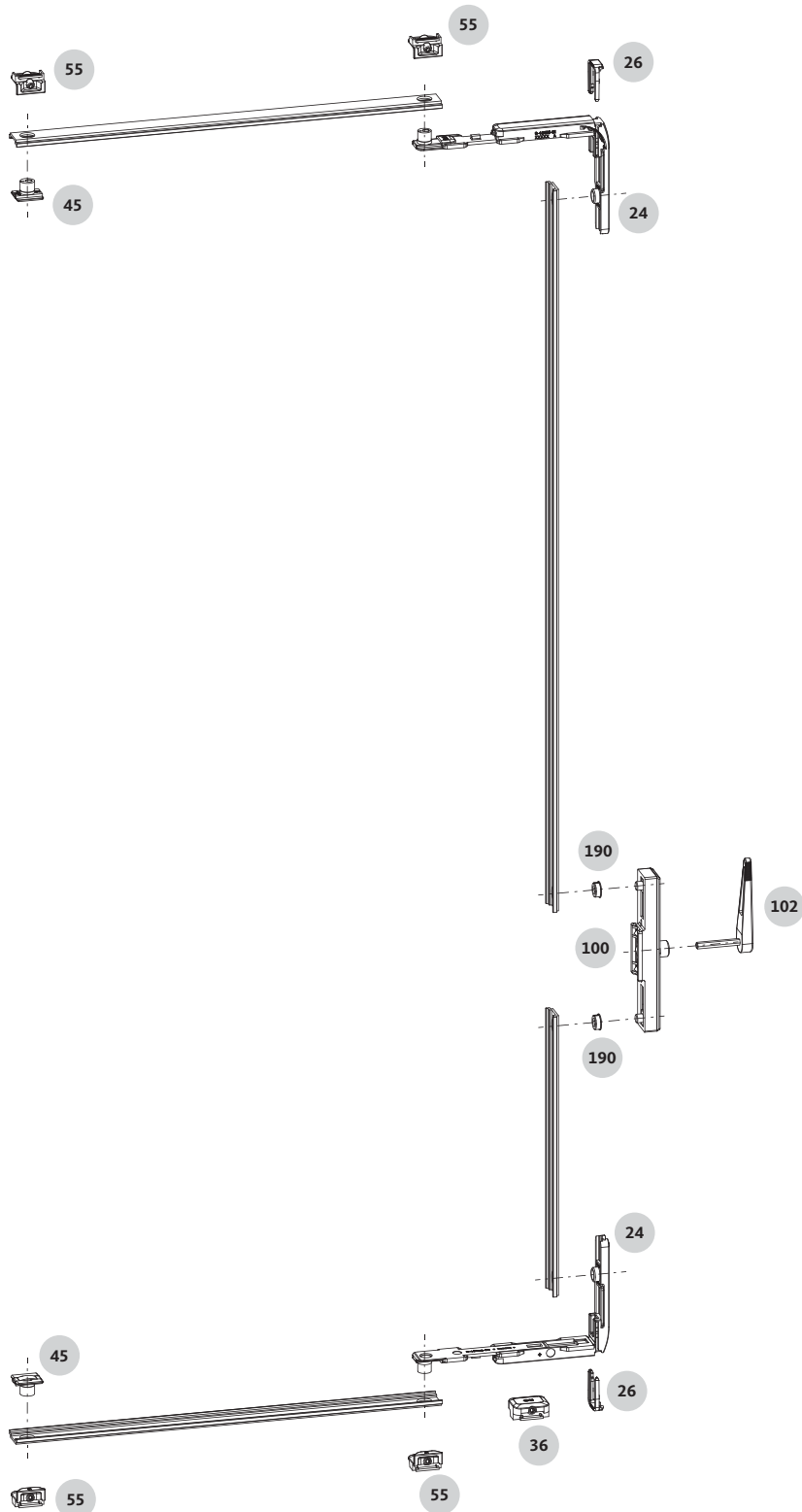


| Pos. | Benennung | Stück | | | VE | Stück in K-Nr. | Bestellnummer | | | |
|----------------|-------------------------------------------------|-------------|---------------------------------------|--------------|-----------|----------------|----------------|----------|----------|-----------------------|
| | | FH 370-1200 | FH 1201-2200 | FH 2201-2800 | | | | | | |
| | | FB 200-1200 | | | | | | | | |
| 45 | Schließzapfen | - | 1 | 2 | 100 | - | 6-37111-00-0-8 | | | |
| 55 | Schließplatte | | für A=2.0 | | - | 1 | 2 | 100 | - | 6-37261-01-0-1 |
| | | | für A=1.5 | | - | 1 | 2 | 100 | - | 6-37261-02-0-1 |
| 72 | ADAGIO-A Getriebedrehgriff | | LB 104 | | 1 | 1 | 1 | 10 | - | 6-31723-00-0-1 |
| 74 | ADAGIO-A Mitnehmerset für Spreizgetriebe | 1 | 1 | 1 | 10 | - | - | - | - | K-15815-00-0-1 |
| | DF+ST-DCN Riegelstückset | 2 | 2 | 2 | 10 | - | - | - | - | K-15817-00-0-1 |
| 128 | Riegelstück | 2 | 2 | 2 | - | 1 | - | - | - | 6-31727-00-0-1 |
| 129 | Riegelkappe exzentrisch | 2 | 2 | 2 | - | 1 | - | - | - | 9-41515-00-0-1 |
| | DF Riegelschließplattenset 14/18 | 2 | 2 | 2 | 10 | - | - | - | - | K-15819-00-0-1 |
| 141 | Riegelschließplatte 14/18 | 2 | 2 | 2 | - | 1 | - | - | - | 9-41516-00-0-1 |
| 142 | Nutenstein 14/18 | 2 | 2 | 2 | - | 1 | - | - | - | 9-41517-00-0-1 |
| 143 | Linsensenkopfschraube M5x10 | 2 | 2 | 2 | - | 1 | - | - | - | 9-13369-10-R-1 |
| 190 | Adapterring Ø6 auf Ø10 | 4 | 4 | 4 | 100 | - | - | - | - | 9-48454-00-0-6 |
| Zubehör | | | | | | | | | | |
| 150 | Unterlegplatte für Getriebedrehgriff | | zur Verstärkung des Flügelüberschlags | | 2 | 2 | 2 | 100 | - | 9-50091-00-0-8 |



Standard Garniturübersichten

Stulpfenster mit Verschluss in der Flügelnut (ST-FLN)



Standard Garniturübersichten

Stulpfenster mit Verschluss in der Flügelnut (ST-FLN)

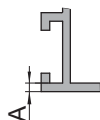


| Pos. | Benennung | Stück | | VE | Stück in K-Nr. | Bestellnummer |
|------|-----------|---------------------|----------------------|----|----------------|---------------|
| | | FB2 200- 1200 | FB2 1201- 1700 | | | |
| | | FH 505- 2800 | FH 505- 2800 | | | |

| | | | | | | |
|----|------------------------------|---|---|----|---|-----------------------|
| | Eckumlenkung ohne FBS | - | 2 | 50 | - | K-19774-00-0-1 |
| 24 | Eckumlenkung ohne FBS | - | 2 | - | 1 | 6-37264-00-0-1 |
| 26 | Klemmbügel | - | 2 | - | 1 | 9-48157-00-0-1 |

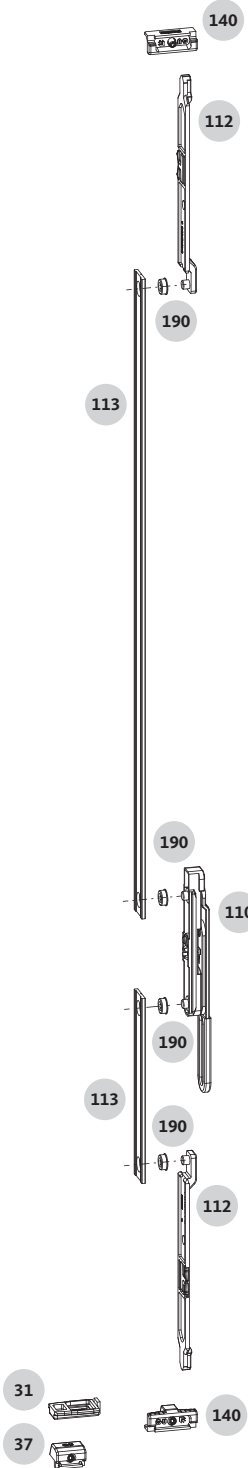
| | | | | | | |
|-----|---------------------------------|---|---|----|---|-----------------------|
| | ST-FLN Falzhebelgetriebe | 1 | - | 10 | - | K-19589-00-0-1 |
| 31 | Auflauf Flügel | 1 | - | - | 1 | 9-40404-00-0-1 |
| 100 | Falzhebelgetriebe | 1 | 1 | - | 1 | 6-24680-00-0-1 |
| 102 | Handhebel | 1 | 1 | - | 1 | 6-23903-38-0-1 |
| 104 | Riegelstück oben | 1 | - | - | 1 | G-17509-00-0-1 |
| 105 | Riegelstück unten | 1 | - | - | 1 | E-12832-00-0-1 |
| 106 | Riegelbock | 1 | - | - | 1 | G-12096-00-0-1 |
| 190 | Adapterring Ø6 auf Ø10 | 4 | 2 | - | 5 | 9-48454-00-0-6 |

| | | | | | | | |
|-----|-----------------------------|-----------------------------|---|-----|-----|----------------|----------------|
| 36 | Auflauf Kippeckumlenkung KD | - | 1 | 100 | - | 6-38696-00-0-1 | |
| 45 | Schließzapfen | - | 2 | 100 | - | 6-37111-00-0-8 | |
| 55 | Schließplatte | für A=2.0 | - | 4 | 100 | - | 6-37261-01-0-1 |
| | | für A=1.5 | - | 4 | 100 | - | 6-37261-02-0-1 |
| 140 | Riegelschließplatte | | 2 | - | 100 | - | 6-30961-00-0-1 |
| | | + 1.5 mm Flügelanpressdruck | 2 | - | 100 | - | G-19658-02-0-1 |



Standard Garniturübersichten

Stulphenster mit Verschluss mit Falzhebelgetriebe in der Doppel-C-Nut (ST-DCN)



Standard Garniturübersichten

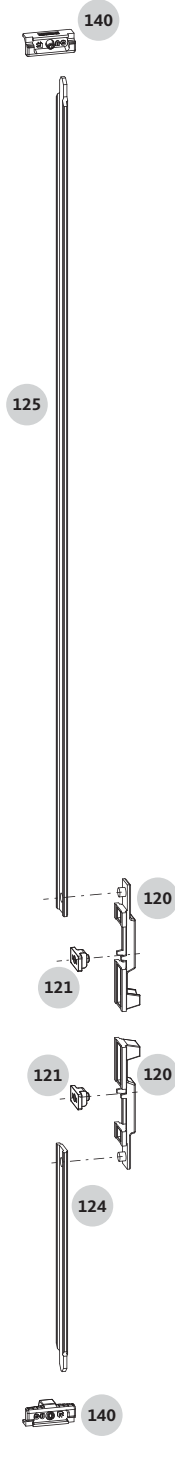
Stulpfenster mit Verschluss mit Falzhebelgetriebe in der Doppel-C-Nut (ST-DCN)



| Pos. | Benennung | Stück | | VE | Stück in K-Nr. | Bestellnummer | |
|----------------|---------------------------------|-----------------------------|--------------|-----------|----------------|-----------------------|----------------|
| | | FB2 200-1200 | | | | | |
| | | FH Min.-1900 | FH 1901-2400 | | | | |
| | ST-DCN Falzhebelgetriebe | 1 | 1 | 10 | - | K-19590-00-0-1 | |
| 110 | Falzhebelgetriebe | 1 | 1 | - | 1 | 6-37102-00-0-1 | |
| 112 | Riegelstück | 2 | 2 | - | 2 | 6-31038-00-0-1 | |
| 113 | Schubstangenprofil 15/20 ST-DCN | 1 | 2 | 10 | - | 9-40859-16-0-1 | |
| | | 2 | 2 | 100 | - | G-19658-02-0-1 | |
| 140 | Riegelschließplatte | | | | | | |
| | | - 1.5 mm Flügelanpressdruck | 2 | 2 | 100 | - | 6-30961-00-0-1 |
| | | + 1.5 mm Flügelanpressdruck | 2 | 2 | 100 | - | G-19658-03-0-1 |
| 190 | Adapterring Ø6 auf Ø10 | 4 | 4 | - | 5 | 9-48454-00-0-6 | |
| Zubehör | | | | | | | |
| 31 | Auflauf Flügel | 1 | 1 | 10 | - | 9-40404-00-0-1 | |
| 37 | Auflauf Rahmen | 1 | 1 | 10 | - | 6-30998-00-0-1 | |

Standard Garniturübersichten

Stulphenster mit Verschluss mit Kantriegeln in der Doppel-C-Nut (ST-DCN)



Standard Garniturübersichten

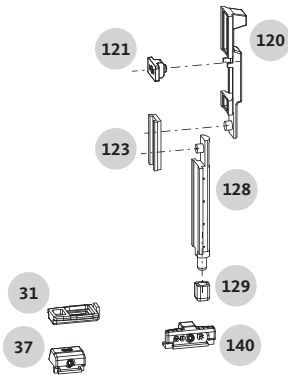
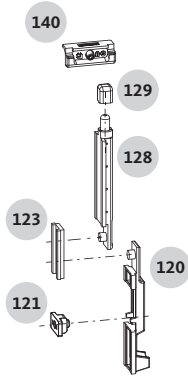
Stulpfenster mit Verschluss mit Kantriegeln in der Doppel-C-Nut (ST-DCN)



| Pos. | Benennung | Stück | VE | Stück in K-Nr. | Bestellnummer | |
|----------------|--------------------------------|--------------------------------|-----------|----------------|-----------------------|----------------|
| | | FB2 200- 1200 | | | | |
| | | FH Min.- 2400 | | | | |
| | ST-DCN Schieberset | 2 | 10 | - | K-15816-00-0-1 | |
| 120 | Schieber | 2 | - | 1 | 9-41514-00-0-1 | |
| 121 | Arretierung für Schieber | 2 | - | 1 | 6-31726-00-0-1 | |
| - | Verbindungsstange | - | - | 1 | 9-41529-00-0-1 | |
| | ST-DCN Riegelstangenset | 1 | 10 | - | K-15818-00-0-1 | |
| 124 | Riegelstange 125 mm | 1 | - | 1 | 9-41479-12-0-1 | |
| 125 | Riegelstange 400 mm | 1 | - | 1 | 9-41479-40-0-1 | |
| 140 | Riegelschließplatte | | 2 | 100 | - | G-19658-02-0-1 |
| | | - 1.5 mm Flügelanpressdruck | 2 | 100 | - | 6-30961-00-0-1 |
| | | + 1.5 mm Flügelanpressdruck | 2 | 100 | - | G-19658-03-0-1 |
| Zubehör | | | | | | |
| 31 | Auflauf Flügel | 1 | 10 | - | 9-40404-00-0-1 | |
| 37 | Auflauf Rahmen | 1 | 10 | - | 6-30998-00-0-1 | |

Standard Garniturübersichten

Stulpfenster mit Verschluss mit Kantriegeln in der Doppel-C-Nut (ST-DCN)



Standard Garniturübersichten

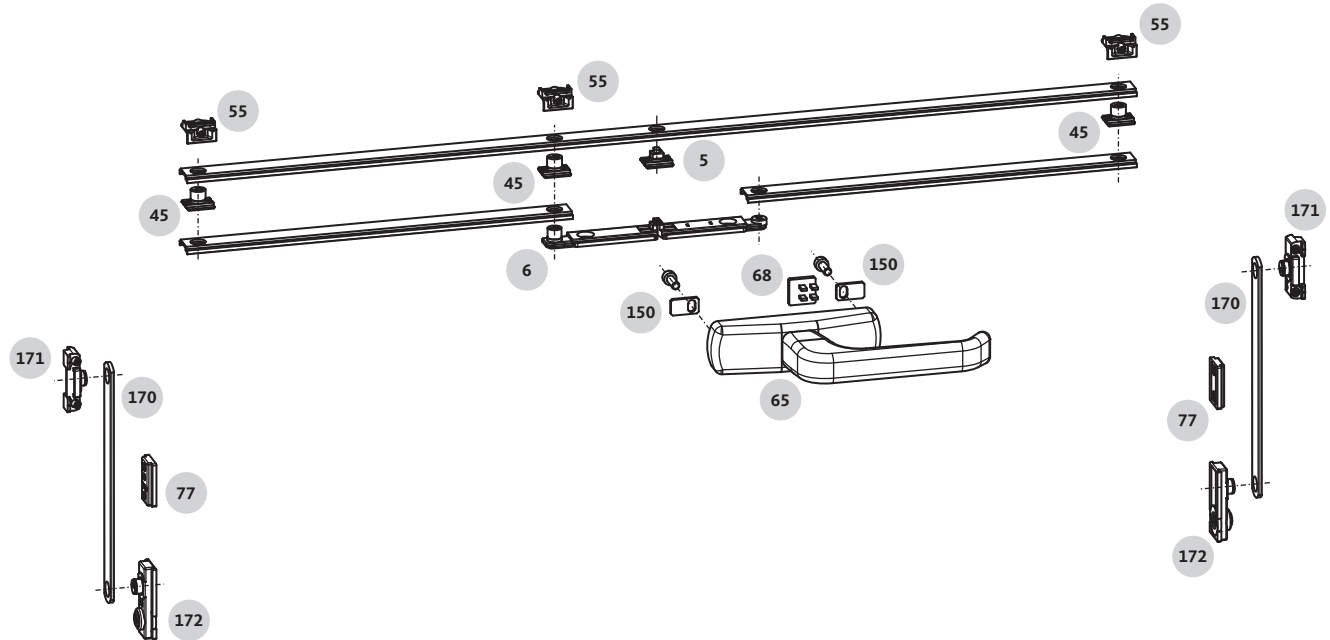
Stulpfenster mit Verschluss mit Kantriegeln in der Doppel-C-Nut (ST-DCN)



| Pos. | Benennung | Stück | VE | Stück in K-Nr. | Bestellnummer | |
|----------------|---------------------------------|--------------------------------|-----------|----------------|-----------------------|----------------|
| | | FB2 200- 1200 | | | | |
| | | FH Min.- 2400 | | | | |
| | ST-DCN Schieberset | 2 | 10 | - | K-15816-00-0-1 | |
| 120 | Schieber | 2 | - | 1 | 9-41514-00-0-1 | |
| 121 | Arretierung für Schieber | 2 | - | 1 | 6-31726-00-0-1 | |
| 123 | Verbindungsstange | 2 | - | 1 | 9-41529-00-0-1 | |
| | DF+ST-DCN Riegelstückset | 2 | 10 | - | K-15817-00-0-1 | |
| 128 | Riegelstück | 2 | - | 1 | 6-31727-00-0-1 | |
| 129 | Riegelkappe exzentrisch | 2 | - | 1 | 9-41515-00-0-1 | |
| 140 | Riegelschließplatte | | 2 | 100 | - | G-19658-02-0-1 |
| | | - 1.5 mm Flügelanpressdruck | 2 | 100 | - | 6-30961-00-0-1 |
| | | + 1.5 mm Flügelanpressdruck | 2 | 100 | - | G-19658-03-0-1 |
| Zubehör | | | | | | |
| 31 | Auflauf Flügel | 1 | 10 | - | 9-40404-00-0-1 | |
| 37 | Auflauf Rahmen | 1 | 10 | - | 6-30998-00-0-1 | |

Standard Garniturübersichten

Kippfenster mit Getriebedrehgriff

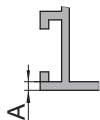


Standard Garniturübersichten

Kippfenster mit Getriebedrehgriff

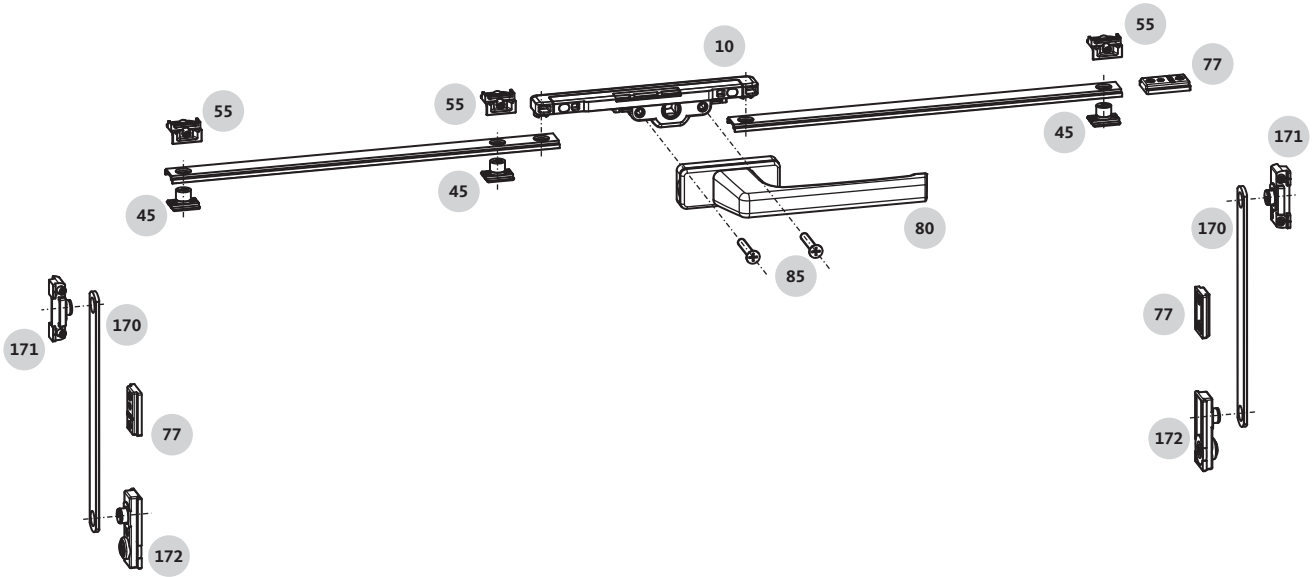


| Pos. | Benennung | Stück | | | | | | | | VE | Stück in K-Nr. | Bestellnummer | | |
|----------------|-----------------------------------------|----------------------------------------|-------------|--------------|-------------|---------------------|-------------|--------------|----------|----------|----------------|----------------|---|-----------------------|
| | | mit Axialbändern oder Kippbändern S800 | | | | mit Bandseite CC610 | | | | | | | | |
| | | FB 350-1200 | | FB 1201-2400 | | FB 350-1200 | | FB 1201-2400 | | | | | | |
| FH 240-400 | FH 401-1200 | FH 240-400 | FH 401-1200 | FH 440-550 | FH 551-1200 | FH 440-550 | FH 551-1200 | | | | | | | |
| 5 | Mitnehmerzapfen | 1 | 1 | 1 | 1 | 1 | 1 | 1 | 1 | 100 | - | 6-37090-00-0-1 | | |
| 45 | Schließzapfen | bei Mitnehmerzapfen Pos. 5 | | 2 | 2 | 3 | 3 | 2 | 2 | 3 | 3 | 100 | - | 6-37111-00-0-8 |
| | | bei Mitnehmer Pos. 6 | | 2 | 2 | 2 | 2 | 2 | 2 | 2 | 2 | 100 | - | |
| 55 | Schließplatte | für A=2.0 | | 2 | 2 | 3 | 3 | 2 | 2 | 3 | 3 | 100 | - | 6-37261-01-0-1 |
| | | für A=1.5 | | 2 | 2 | 3 | 3 | 2 | 2 | 3 | 3 | 100 | - | 6-37261-02-0-1 |
| 65 | SPACIO Getriebedrehgriff | LB 96/104 | | 1 | 1 | 1 | 1 | 1 | 1 | 1 | 1 | 10 | - | G-46551-96-0-1 |
| | | LB 84/98 | | 1 | 1 | 1 | 1 | 1 | 1 | 1 | 1 | 10 | - | G-46551-00-0-1 |
| | Set Begrenzungsschere mit Bremse | L=150 | | 2 | - | 2 | - | 2 | - | 2 | - | 10 | - | K-17138-15-0-1 |
| 77 | Anschlag (90°-Begrenzer) | L=150 | | 2 | - | 2 | - | 2 | - | 2 | - | - | 1 | G-12943-00-0-1 |
| 170 | Begrenzungsscherenarm | L=150 | | 2 | - | 2 | - | 2 | - | 2 | - | - | 1 | 9-43127-15-0-8 |
| 171 | Begrenzungsschere Rahmenteil | L=150 | | 2 | - | 2 | - | 2 | - | 2 | - | - | 1 | 6-33596-00-0-1 |
| 172 | Begrenzungsschere Flügelteil | L=150 | | 2 | - | 2 | - | 2 | - | 2 | - | - | 1 | 6-33549-00-0-1 |
| | Set Begrenzungsschere mit Bremse | L=250 | | - | 2 | - | 2 | - | 2 | - | 2 | 10 | - | K-17138-25-0-1 |
| 77 | Anschlag (90°-Begrenzer) | L=250 | | - | 2 | - | 2 | - | 2 | - | 2 | - | 1 | G-12943-00-0-1 |
| 170 | Begrenzungsscherenarm | L=250 | | - | 2 | - | 2 | - | 2 | - | 2 | - | 1 | 9-43127-25-0-8 |
| 171 | Begrenzungsschere Rahmenteil | L=250 | | - | 2 | - | 2 | - | 2 | - | 2 | - | 1 | 6-33596-00-0-1 |
| 172 | Begrenzungsschere Flügelteil | L=250 | | - | 2 | - | 2 | - | 2 | - | 2 | - | 1 | 6-33549-00-0-1 |
| Zubehör | | | | | | | | | | | | | | |
| 68 | SPACIO 90°-Begrenzer | zur Verstärkung des Flügelüberschlags | | 1 | 1 | 1 | 1 | 1 | 1 | 1 | 1 | 10 | - | 9-34612-00-0-6 |
| 150 | Unterlegplatte für Getriebedrehgriff | zur Verstärkung des Flügelüberschlags | | 2 | 2 | 2 | 2 | 2 | 2 | 2 | 2 | 100 | - | 9-50091-00-0-8 |



Standard Garniturübersichten

Kipfenster mit Einsteckgetriebe



Standard Garniturübersichten

Kipfenster mit Einsteckgetriebe



| Pos. | Benennung | Stück | | | | | | | | VE | Stück in K-Nr. | Bestellnummer |
|------------|-------------|----------------------------------------|-------------|--------------|-------------|---------------------|-------------|--------------|--|----|----------------|---------------|
| | | mit Axialbändern oder Kippbändern S800 | | | | mit Bandseite CC610 | | | | | | |
| | | FB 350-1200 | | FB 1201-2400 | | FB 350-1200 | | FB 1201-2400 | | | | |
| FH 240-400 | FH 401-1200 | FH 240-400 | FH 401-1200 | FH 440-550 | FH 551-1200 | FH 440-550 | FH 551-1200 | | | | | |

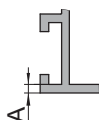
| | | | | | | | | | | | | | | |
|----|---------------------------|-----------|---|---|---|---|---|---|---|-----|---|-----------------|---|----------------|
| 10 | Einsteckgetriebe ohne FBS | 1 | 1 | 1 | 1 | 1 | 1 | 1 | 1 | 10 | - | 6-39385-00-0-1 | | |
| 45 | Schließzapfen | 2 | 2 | 3 | 3 | 2 | 2 | 3 | 3 | 100 | - | 6-37111-00-0-8 | | |
| 55 | Schließplatte | für A=2.0 | | 2 | 2 | 3 | 3 | 2 | 2 | 3 | 3 | 100 | - | 6-37261-01-0-1 |
| | | für A=1.5 | | 2 | 2 | 3 | 2 | 2 | 2 | 3 | 2 | 100 | - | 6-37261-02-0-1 |
| 80 | DIRIGENT-F Drehgriff | 1 | 1 | 1 | 1 | 1 | 1 | 1 | 1 | - | - | 6-28072-25-0-11 | | |
| 85 | Senkschraube M5x30 | 2 | 2 | 2 | 2 | 2 | 2 | 2 | 2 | 100 | - | 9-13255-30-0-1 | | |

| | | | | | | | | | | | | | |
|-----|-----------------------------------------|--------------|---|---|---|---|---|---|---|---|----|---|-----------------------|
| | Set Begrenzungsschere mit Bremse | L=150 | 2 | - | 2 | - | 2 | - | 2 | - | 10 | - | K-17138-15-0-1 |
| 77 | Anschlag (90°-Begrenzer) | | 2 | - | 2 | - | 2 | - | 2 | - | - | 1 | G-12943-00-0-1 |
| 170 | Begrenzungsscherenarm | L=150 | 2 | - | 2 | - | 2 | - | 2 | - | - | 1 | 9-43127-15-0-8 |
| 171 | Begrenzungsschere Rahmenteil | | 2 | - | 2 | - | 2 | - | 2 | - | - | 1 | 6-33596-00-0-1 |
| 172 | Begrenzungsschere Flügelteil | | 2 | - | 2 | - | 2 | - | 2 | - | - | 1 | 6-33549-00-0-1 |

| | | | | | | | | | | | | | |
|-----|-----------------------------------------|--------------|---|---|---|---|---|---|---|---|----|---|-----------------------|
| | Set Begrenzungsschere mit Bremse | L=250 | - | 2 | - | 2 | - | 2 | - | 2 | 10 | - | K-17138-25-0-1 |
| 77 | Anschlag (90°-Begrenzer) | | - | 2 | - | 2 | - | 2 | - | 2 | - | 1 | G-12943-00-0-1 |
| 170 | Begrenzungsscherenarm | L=250 | - | 2 | - | 2 | - | 2 | - | 2 | - | 1 | 9-43127-25-0-8 |
| 171 | Begrenzungsschere Rahmenteil | | - | 2 | - | 2 | - | 2 | - | 2 | - | 1 | 6-33596-00-0-1 |
| 172 | Begrenzungsschere Flügelteil | | - | 2 | - | 2 | - | 2 | - | 2 | - | 1 | 6-33549-00-0-1 |

Zubehör

| | | | | | | | | | | | | | |
|----|--------------------------|---|---|---|---|---|---|---|---|---|---|---|----------------|
| 77 | Anschlag (90°-Begrenzer) | 1 | 1 | 1 | 1 | 1 | 1 | 1 | 1 | 1 | - | 1 | G-12943-00-0-1 |
|----|--------------------------|---|---|---|---|---|---|---|---|---|---|---|----------------|

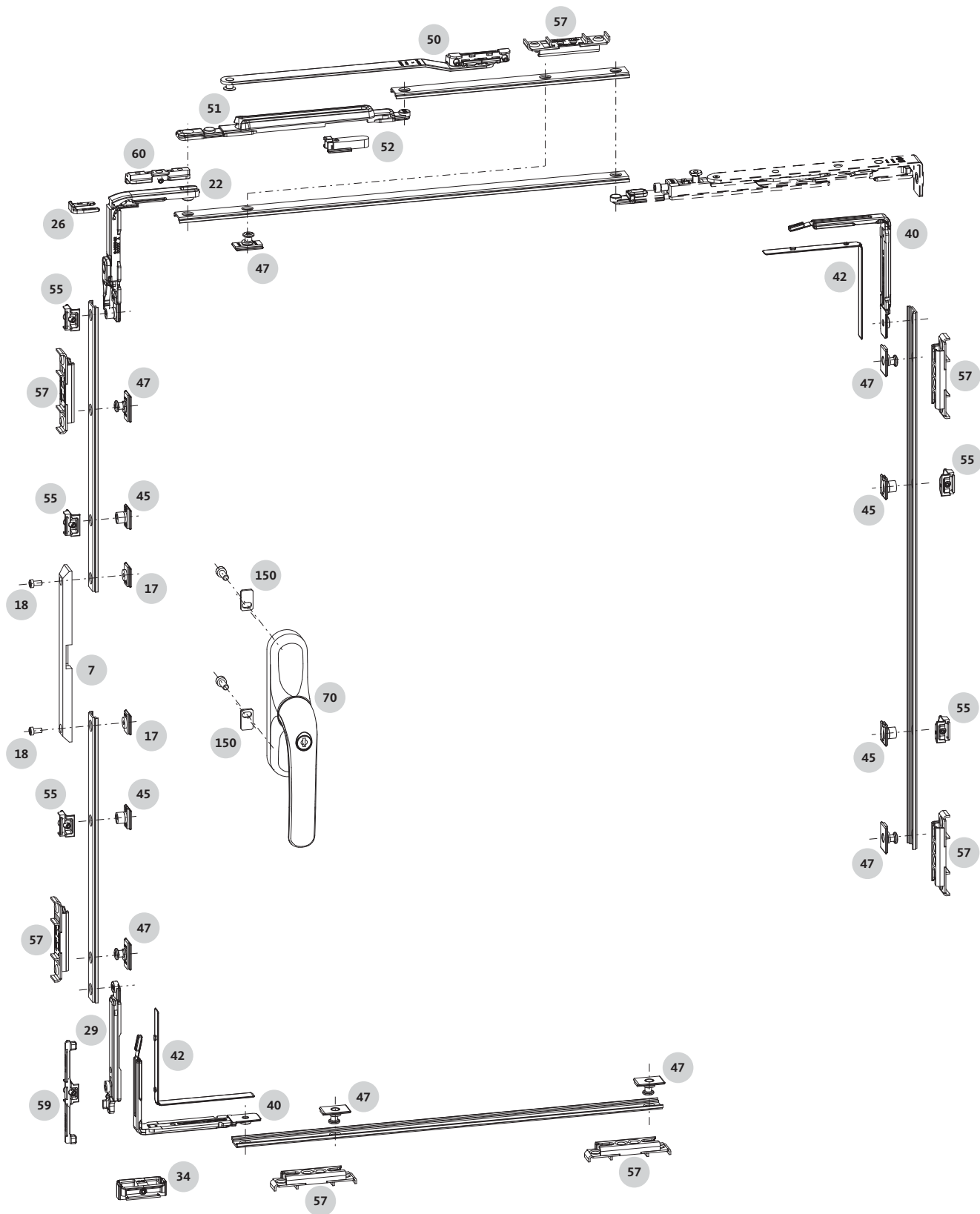


RC2 Garniturübersichten

Drehkipfenster mit Getriebedrehgriff



RC2



RC2 Garniturübersichten

Drehkipfenster mit Getriebedrehgriff



| Pos. | Benennung | Stück | | | | | | | | | VE | Stück in K-Nr. | Bestellnummer |
|------|-----------|-------------|--------------|--------------|--------------|--------------|--------------|--------------|--------------|--------------|----|----------------|---------------|
| | | FB 530-1200 | | | FB 1201-1350 | | | FB 1351-1700 | | | | | |
| | | FH 665-1200 | FH 1201-2200 | FH 2201-2800 | FH 860-1200 | FH 1201-2200 | FH 2201-2800 | FH 960-1200 | FH 1201-2200 | FH 2201-2800 | | | |

| | | | | | | | | | | | | | |
|----|------------------------------------------|---|---|---|---|---|---|---|---|---|----|---|-----------------------|
| | RC2/RC3 Griff-Mitnehmerset | 1 | 1 | 1 | 1 | 1 | 1 | 1 | 1 | 1 | 10 | - | K-19820-00-0-1 |
| 7 | Mitnehmer RC 2/RC 3 geteilte Schubstange | 1 | 1 | 1 | 1 | 1 | 1 | 1 | 1 | 1 | - | 1 | 9-48470-00-0-D |
| 17 | Gewindeplatte | 2 | 2 | 2 | 2 | 2 | 2 | 2 | 2 | 2 | - | 2 | 9-50034-00-0-8 |
| 18 | Zylinderschraube M4x8 | 2 | 2 | 2 | 2 | 2 | 2 | 2 | 2 | 2 | - | 2 | 9-13713-08-R-8 |

| | | | | | | | | | | | | | |
|----|---------------------------------|---|---|---|---|---|---|---|---|---|----|---|-----------------------|
| | DK-Set Zentralverschluss | 1 | 1 | 1 | 1 | 1 | 1 | 1 | 1 | 1 | 10 | - | K-19054-00-0-1 |
| - | Mitnehmerzapfen | - | - | - | - | - | - | - | - | - | - | 1 | 6-37090-00-0-1 |
| 22 | Eckumlenkung mit FBS | 1 | 1 | 1 | 1 | 1 | 1 | 1 | 1 | 1 | - | 1 | 6-37120-00-0-1 |
| 26 | Klemmbügel | 1 | 1 | 1 | 1 | 1 | 1 | 1 | 1 | 1 | - | 1 | 9-48157-00-0-1 |
| 29 | Kippriegel DK | 1 | 1 | 1 | 1 | 1 | 1 | 1 | 1 | 1 | - | 1 | 6-37258-00-0-1 |
| - | Auflauf Flügel | - | - | - | - | - | - | - | - | - | - | 1 | 9-40404-00-0-1 |
| 34 | Kipplager DK | 1 | 1 | 1 | 1 | 1 | 1 | 1 | 1 | 1 | - | 1 | 6-37441-00-0-1 |

| | | | | | | | | | | | | | |
|----|-----------------------------|---|---|---|---|---|---|---|---|---|-----|---|----------------|
| 40 | Eckumlenkung MV | 2 | 2 | 2 | 2 | 2 | 2 | 2 | 2 | 2 | 50 | - | 6-37266-00-0-1 |
| 42 | Unterlage Eckumlenkung MV * | 2 | 2 | 2 | 2 | 2 | 2 | 2 | 2 | 2 | 100 | - | 9-48466-00-0-1 |
| 45 | Schließzapfen | - | 2 | 4 | - | 2 | 4 | - | 2 | 4 | 100 | - | 6-37111-00-0-8 |
| 47 | Pilzkopfschließzapfen RC2 | 7 | 7 | 7 | 7 | 7 | 7 | 7 | 7 | 7 | 100 | - | 6-37114-00-0-8 |

| | | | | | | | | | | | | | | |
|----|-----------------------------|-----------------------|---|---|---|---|---|---|---|---|----|---|-----------------------|----------------|
| | Set Zusatzschere | - | - | - | - | - | - | 1 | 1 | 1 | 10 | - | K-19013-00-0-1 | |
| 50 | Scherenarm Zusatzschere | - | - | - | - | - | - | 1 | 1 | 1 | - | 1 | 6-37840-00-0-1 | |
| 51 | Scherenführung Zusatzschere | - | - | - | - | - | - | 1 | 1 | 1 | - | 1 | 6-37841-00-0-1 | |
| 52 | Öffnungsweitebegrenzer | nur bei Bandseite 610 | | - | - | - | - | - | 1 | 1 | 1 | - | 1 | 6-38803-00-0-1 |

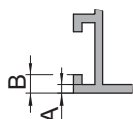
| | | | | | | | | | | | | | | |
|----|-----------------------------------|----------------------------|---|---|---|---|---|---|---|---|---|-----|---|----------------|
| 55 | Schließplatte | für A=2.0 | 1 | 3 | 5 | 1 | 3 | 5 | 1 | 3 | 5 | 100 | - | 6-37261-01-0-1 |
| | | für A=1.5 | 1 | 3 | 5 | 1 | 3 | 5 | 1 | 3 | 5 | 100 | - | 6-37261-02-0-1 |
| 57 | Schließplatte Se 10/14 | für Rahmennut 10/14 | 7 | 7 | 7 | 7 | 7 | 7 | 7 | 7 | 7 | 100 | - | 6-37254-10-0-8 |
| | Schließplatte Se 14/18 | für Rahmennut 14/18, B=4.0 | 7 | 7 | 7 | 7 | 7 | 7 | 7 | 7 | 7 | 100 | - | 6-37254-14-0-8 |
| | | für Rahmennut 14/18, B=3.5 | 7 | 7 | 7 | 7 | 7 | 7 | 7 | 7 | 7 | 100 | - | 6-37254-15-0-8 |
| 59 | Kippschließplatte DK | für A=2.0 | 1 | 1 | 1 | 1 | 1 | 1 | 1 | 1 | 1 | 100 | - | 6-37272-01-0-1 |
| | | für A=1.5 | 1 | 1 | 1 | 1 | 1 | 1 | 1 | 1 | 1 | 100 | - | 6-37272-02-0-1 |
| 60 | Se Falzluftbegrenzer / DF Auflauf | | 1 | 1 | 1 | 1 | 1 | 1 | 1 | 1 | 1 | 100 | - | 6-38807-00-0-1 |

| | | | | | | | | | | | | | |
|----|------------------------------------------------------|---|---|---|---|---|---|---|---|---|----|---|-----------------------|
| 70 | ADAGIO Getriebedrehgriff abschließbar RC2/RC3 | 1 | 1 | 1 | 1 | 1 | 1 | 1 | 1 | 1 | 10 | - | K-19821-00-0-1 |
|----|------------------------------------------------------|---|---|---|---|---|---|---|---|---|----|---|-----------------------|

Zubehör

| | | | | | | | | | | | | | | |
|-----|--------------------------------------|---------------------------------------|---|---|---|---|---|---|---|---|---|-----|---|----------------|
| 150 | Unterlegplatte für Getriebedrehgriff | zur Verstärkung des Flügelüberschlags | 2 | 2 | 2 | 2 | 2 | 2 | 2 | 2 | 2 | 100 | - | 9-50091-00-0-8 |
|-----|--------------------------------------|---------------------------------------|---|---|---|---|---|---|---|---|---|-----|---|----------------|

* nur bei vertiefter Nut mit Nutbreite 13.6-15 und Nuttiefe 5.5-7

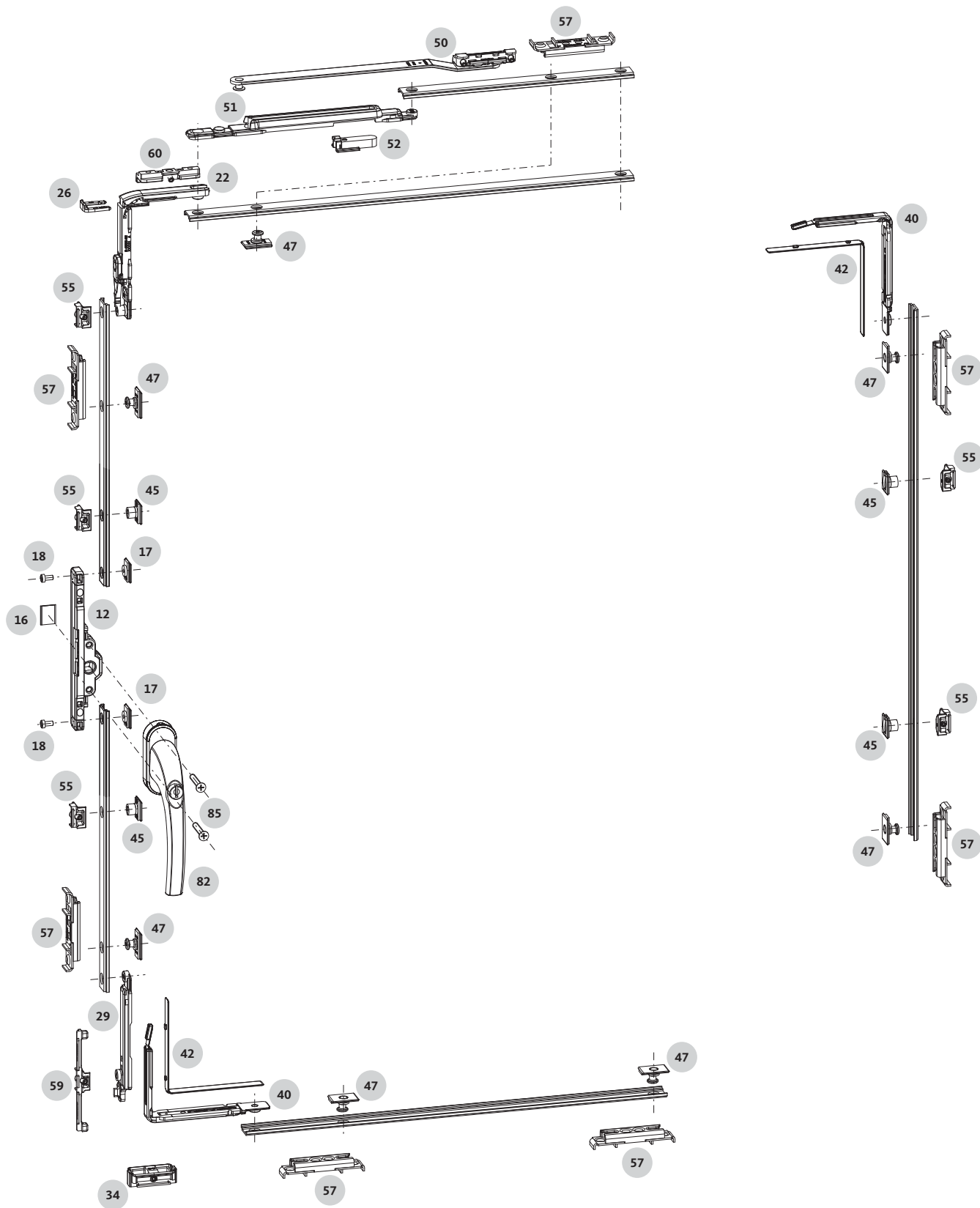


RC2 Garniturübersichten

Drehkipfenster mit Einsteckgetriebe



RC2



RC2 Garniturübersichten

Drehkipfenster mit Einsteckgetriebe



| Pos. | Benennung | Stück | | | | | | | | | VE | Stück in K-Nr. | Bestellnummer |
|------|-----------|-------------|--------------|--------------|--------------|--------------|--------------|--------------|--------------|--------------|----|----------------|---------------|
| | | FB 530-1200 | | | FB 1201-1350 | | | FB 1351-1700 | | | | | |
| | | FH 665-1200 | FH 1201-2200 | FH 2201-2800 | FH 860-1200 | FH 1201-2200 | FH 2201-2800 | FH 960-1200 | FH 1201-2200 | FH 2201-2800 | | | |

| | | | | | | | | | | | | | |
|----|------------------------------------------|----------|----------|----------|----------|----------|----------|----------|----------|----------|-----------|---|-----------------------|
| | Einsteckgetriebe ohne FBS RC2/RC3 | 1 | 1 | 1 | 1 | 1 | 1 | 1 | 1 | 1 | 10 | - | K-19575-00-0-1 |
| 12 | Einsteckgetriebe RC ohne FBS | 1 | 1 | 1 | 1 | 1 | 1 | 1 | 1 | 1 | - | 1 | 6-39385-12-0-1 |
| 16 | Aufbohrschutz Einsteckgetriebe | 1 | 1 | 1 | 1 | 1 | 1 | 1 | 1 | 1 | - | 1 | 6-39081-01-0-0 |
| 17 | Gewindeplatte | 2 | 2 | 2 | 2 | 2 | 2 | 2 | 2 | 2 | - | 2 | 9-50034-00-0-8 |
| 18 | Zylinderschraube M4x8 | 2 | 2 | 2 | 2 | 2 | 2 | 2 | 2 | 2 | - | 2 | 9-13713-08-R-8 |

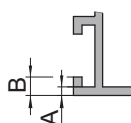
| | | | | | | | | | | | | | |
|----|---------------------------------|----------|----------|----------|----------|----------|----------|----------|----------|----------|-----------|---|-----------------------|
| | DK-Set Zentralverschluss | 1 | 1 | 1 | 1 | 1 | 1 | 1 | 1 | 1 | 10 | - | K-19054-00-0-1 |
| - | Mitnehmerzapfen | - | - | - | - | - | - | - | - | - | - | 1 | 6-37090-00-0-1 |
| 22 | Eckumlenkung mit FBS | 1 | 1 | 1 | 1 | 1 | 1 | 1 | 1 | 1 | - | 1 | 6-37120-00-0-1 |
| 26 | Klemmbügel | 1 | 1 | 1 | 1 | 1 | 1 | 1 | 1 | 1 | - | 1 | 9-48157-00-0-1 |
| 29 | Kippriegel DK | 1 | 1 | 1 | 1 | 1 | 1 | 1 | 1 | 1 | - | 1 | 6-37258-00-0-1 |
| - | Auflauf Flügel | - | - | - | - | - | - | - | - | - | - | 1 | 9-40404-00-0-1 |
| 34 | Kipplager DK | 1 | 1 | 1 | 1 | 1 | 1 | 1 | 1 | 1 | - | 1 | 6-37441-00-0-1 |

| | | | | | | | | | | | | | |
|----|-----------------------------|---|---|---|---|---|---|---|---|---|-----|---|----------------|
| 40 | Eckumlenkung MV | 2 | 2 | 2 | 2 | 2 | 2 | 2 | 2 | 2 | 50 | - | 6-37266-00-0-1 |
| 42 | Unterlage Eckumlenkung MV * | 2 | 2 | 2 | 2 | 2 | 2 | 2 | 2 | 2 | 100 | - | 9-48466-00-0-1 |
| 45 | Schließzapfen | - | 2 | 4 | - | 2 | 4 | - | 2 | 4 | 100 | - | 6-37111-00-0-8 |
| 47 | Pilzkopfschließzapfen RC2 | 7 | 7 | 7 | 7 | 7 | 7 | 7 | 7 | 7 | 100 | - | 6-37114-00-0-8 |

| | | | | | | | | | | | | | | |
|----|-----------------------------|-----------------------|----------|----------|----------|----------|----------|----------|----------|----------|-----------|---|-----------------------|----------------|
| | Set Zusatzschere | - | - | - | - | - | - | 1 | 1 | 1 | 10 | - | K-19013-00-0-1 | |
| 50 | Scherenarm Zusatzschere | - | - | - | - | - | - | 1 | 1 | 1 | - | 1 | 6-37840-00-0-1 | |
| 51 | Scherenführung Zusatzschere | - | - | - | - | - | - | 1 | 1 | 1 | - | 1 | 6-37841-00-0-1 | |
| 52 | Öffnungsweitebegrenzer | nur bei Bandseite 610 | | - | - | - | - | - | 1 | 1 | 1 | - | 1 | 6-38803-00-0-1 |

| | | | | | | | | | | | | | | |
|----|------------------------------------------|---------------------------|---|---|---|---|---|---|---|---|---|-----|---|----------------|
| 55 | Schließplatte | für A=2.0 | 1 | 3 | 5 | 1 | 3 | 5 | 1 | 3 | 5 | 100 | - | 6-37261-01-0-1 |
| | | für A=1.5 | 1 | 3 | 5 | 1 | 3 | 5 | 1 | 3 | 5 | 100 | - | 6-37261-02-0-1 |
| 57 | Schließplatte Se 10/14 | für Rahmennut 10/14 | 7 | 7 | 7 | 7 | 7 | 7 | 7 | 7 | 7 | 100 | - | 6-37254-10-0-8 |
| | Schließplatte Se 14/18 | für Rahmennut 14/18 B=4.0 | 7 | 7 | 7 | 7 | 7 | 7 | 7 | 7 | 7 | 100 | - | 6-37254-14-0-8 |
| | | für Rahmennut 14/18 B=3.5 | 7 | 7 | 7 | 7 | 7 | 7 | 7 | 7 | 7 | 100 | - | 6-37254-15-0-8 |
| 59 | Kippschließplatte DK | für A=2.0 | 1 | 1 | 1 | 1 | 1 | 1 | 1 | 1 | 1 | 100 | - | 6-37272-01-0-1 |
| | | für A=1.5 | 1 | 1 | 1 | 1 | 1 | 1 | 1 | 1 | 1 | 100 | - | 6-37272-02-0-1 |
| 60 | Se Falzluftbegrenzer / DF Auflauf | | 1 | 1 | 1 | 1 | 1 | 1 | 1 | 1 | 1 | 100 | - | 6-38807-00-0-1 |
| 82 | MODENA-F/Z Drehgriff abschließbar 100 Nm | | 1 | 1 | 1 | 1 | 1 | 1 | 1 | 1 | 1 | 10 | - | 6-34397-29-0-1 |
| 85 | Senkschraube M5x30 | | 2 | 2 | 2 | 2 | 2 | 2 | 2 | 2 | 2 | 100 | - | 9-13255-30-0-1 |

* nur bei vertiefter Nut mit Nutbreite 13.6-15 und Nuttiefe 5.5-7

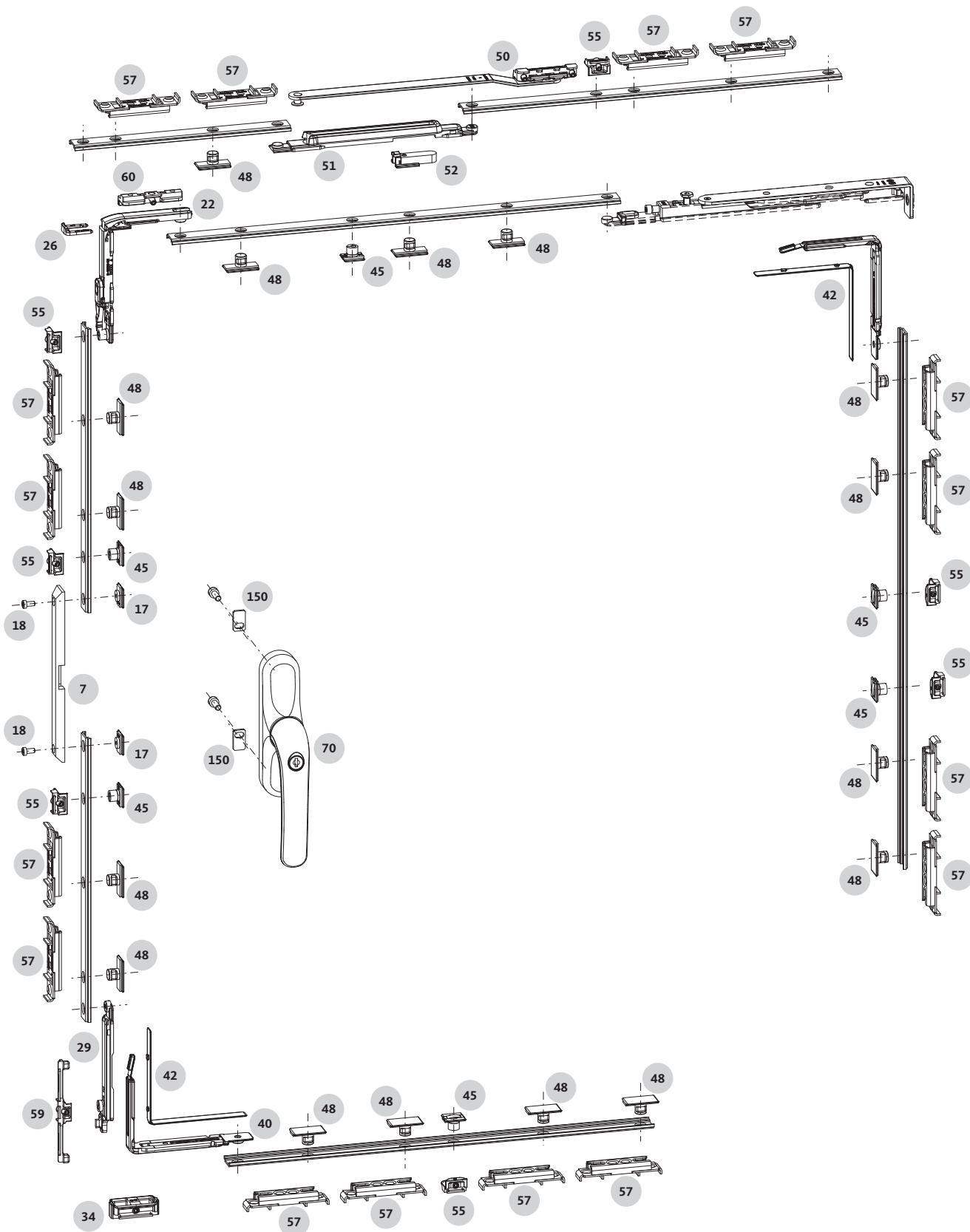


RC3 Garniturübersichten

Drehkippenfenster mit Getriebedrehgriff



RC3



RC3 Garniturübersichten

Drehkipfenster mit Getriebedrehgriff



RC3

Fortsetzung auf nächster Seite

| Pos. | Benennung | Stück | | | | | | | | | VE | Stück in K-Nr. | Bestellnummer |
|------|-----------|-------------|--------------|--------------|--------------|--------------|--------------|--------------|--------------|--------------|----|----------------|---------------|
| | | FB 710-1050 | | | FB 1051-1200 | | | FB 1201-1350 | | | | | |
| | | FH 850-1200 | FH 1201-2200 | FH 2201-2800 | FH 850-1200 | FH 1201-2200 | FH 2201-2800 | FH 860-1200 | FH 1201-2200 | FH 2201-2800 | | | |

| | | | | | | | | | | | | | |
|----|------------------------------------------|----------|----------|----------|----------|----------|----------|----------|----------|----------|-----------|---|-----------------------|
| | RC2/RC3 Griff-Mitnehmerset | 1 | 1 | 1 | 1 | 1 | 1 | 1 | 1 | 1 | 10 | - | K-19820-00-0-1 |
| 7 | Mitnehmer RC 2/RC 3 geteilte Schubstange | 1 | 1 | 1 | 1 | 1 | 1 | 1 | 1 | 1 | - | 1 | 9-48470-00-0-D |
| 17 | Gewindeplatte | 2 | 2 | 2 | 2 | 2 | 2 | 2 | 2 | 2 | - | 2 | 9-50034-00-0-8 |
| 18 | Zylinderschraube M4x8 | 2 | 2 | 2 | 2 | 2 | 2 | 2 | 2 | 2 | - | 2 | 9-13713-08-R-8 |

| | | | | | | | | | | | | | |
|----|---------------------------------|----------|----------|----------|----------|----------|----------|----------|----------|----------|-----------|---|-----------------------|
| | DK-Set Zentralverschluss | 1 | 1 | 1 | 1 | 1 | 1 | 1 | 1 | 1 | 10 | - | K-19054-00-0-1 |
| - | Mitnehmerzapfen | - | - | - | - | - | - | - | - | - | - | 1 | 6-37090-00-0-1 |
| 22 | Eckumlenkung mit FBS | 1 | 1 | 1 | 1 | 1 | 1 | 1 | 1 | 1 | - | 1 | 6-37120-00-0-1 |
| 26 | Klemmbügel | 1 | 1 | 1 | 1 | 1 | 1 | 1 | 1 | 1 | - | 1 | 9-48157-00-0-1 |
| 29 | Kippriegel DK | 1 | 1 | 1 | 1 | 1 | 1 | 1 | 1 | 1 | - | 1 | 6-37258-00-0-1 |
| - | Auflauf Flügel | - | - | - | - | - | - | - | - | - | - | 1 | 9-40404-00-0-1 |
| 34 | Kipplager DK | 1 | 1 | 1 | 1 | 1 | 1 | 1 | 1 | 1 | - | 1 | 6-37441-00-0-1 |

| | | | | | | | | | | | | | |
|----|-----------------------------|----|----|----|----|----|----|----|----|----|-----|---|----------------|
| 40 | Eckumlenkung MV | 2 | 2 | 2 | 2 | 2 | 2 | 2 | 2 | 2 | 50 | - | 6-37266-00-0-1 |
| 42 | Unterlage Eckumlenkung MV * | 2 | 2 | 2 | 2 | 2 | 2 | 2 | 2 | 2 | 100 | - | 9-48466-00-0-1 |
| 45 | Schließzapfen | - | 2 | 4 | - | 2 | 4 | 2 | 4 | 6 | 100 | - | 6-37111-00-0-8 |
| 48 | Pilzkopfschließzapfen RC3 | 12 | 12 | 12 | 14 | 14 | 14 | 15 | 15 | 15 | 100 | - | 9-48458-00-0-8 |

| | | | | | | | | | | | | | |
|----|-----------------------------|-----------------------|---|---|---|---|---|---|---|---|-----------|---|-----------------------|
| | Set Zusatzschere | - | - | - | - | - | - | - | - | - | 10 | - | K-19013-00-0-1 |
| 50 | Scherenarm Zusatzschere | - | - | - | - | - | - | - | - | - | - | 1 | 6-37840-00-0-1 |
| 51 | Scherenführung Zusatzschere | - | - | - | - | - | - | - | - | - | - | 1 | 6-37841-00-0-1 |
| 52 | Öffnungsweitebegrenzer | nur bei Bandseite 610 | - | - | - | - | - | - | - | - | - | 1 | 6-38803-00-0-1 |

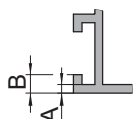
| | | | | | | | | | | | | | | |
|----|-----------------------------------|---------------------------|----|----|----|----|----|----|----|----|----|-----|-----|----------------|
| 55 | Schließplatte | für A=2.0 | 1 | 3 | 5 | 1 | 3 | 5 | 1 | 5 | 7 | 100 | - | 6-37261-01-0-1 |
| | | für A=1.5 | 1 | 3 | 5 | 1 | 3 | 5 | 1 | 5 | 7 | 100 | - | 6-37261-02-0-1 |
| 57 | Schließplatte Se 10/14 | für Rahmennut 10/14 | 12 | 12 | 12 | 14 | 14 | 14 | 15 | 15 | 15 | 100 | - | 6-37254-10-0-8 |
| | Schließplatte Se 14/18 | für Rahmennut 14/18 B=4.0 | 12 | 12 | 12 | 14 | 14 | 14 | 15 | 15 | 15 | 100 | - | 6-37254-14-0-8 |
| | | für Rahmennut 14/18 B=3.5 | 12 | 12 | 12 | 14 | 14 | 14 | 15 | 15 | 15 | 100 | - | 6-37254-15-0-8 |
| 59 | Kippschließplatte DK | für A=2.0 | 1 | 1 | 1 | 1 | 1 | 1 | 1 | 1 | 1 | 100 | - | 6-37272-01-0-1 |
| | | für A=1.5 | 1 | 1 | 1 | 1 | 1 | 1 | 1 | 1 | 1 | 1 | 100 | - |
| 60 | Se Falzluftbegrenzer / DF Auflauf | | 1 | 1 | 1 | 1 | 1 | 1 | 1 | 1 | 1 | 100 | - | 6-38807-00-0-1 |

| | | | | | | | | | | | | | |
|----|------------------------------------------------------|----------|----------|----------|----------|----------|----------|----------|----------|----------|-----------|---|-----------------------|
| 70 | ADAGIO Getriebedrehgriff abschließbar RC2/RC3 | 1 | 1 | 1 | 1 | 1 | 1 | 1 | 1 | 1 | 10 | - | K-19821-00-0-1 |
|----|------------------------------------------------------|----------|----------|----------|----------|----------|----------|----------|----------|----------|-----------|---|-----------------------|

Zubehör

| | | | | | | | | | | | | | | |
|-----|--------------------------------------|---------------------------------------|---|---|---|---|---|---|---|---|---|-----|---|----------------|
| 150 | Unterlegplatte für Getriebedrehgriff | zur Verstärkung des Flügelüberschlags | 2 | 2 | 2 | 2 | 2 | 2 | 2 | 2 | 2 | 100 | - | 9-50091-00-0-8 |
|-----|--------------------------------------|---------------------------------------|---|---|---|---|---|---|---|---|---|-----|---|----------------|

* nur bei vertiefter Nut mit Nutbreite 13.6-15 und Nuttiefe 5.5-7

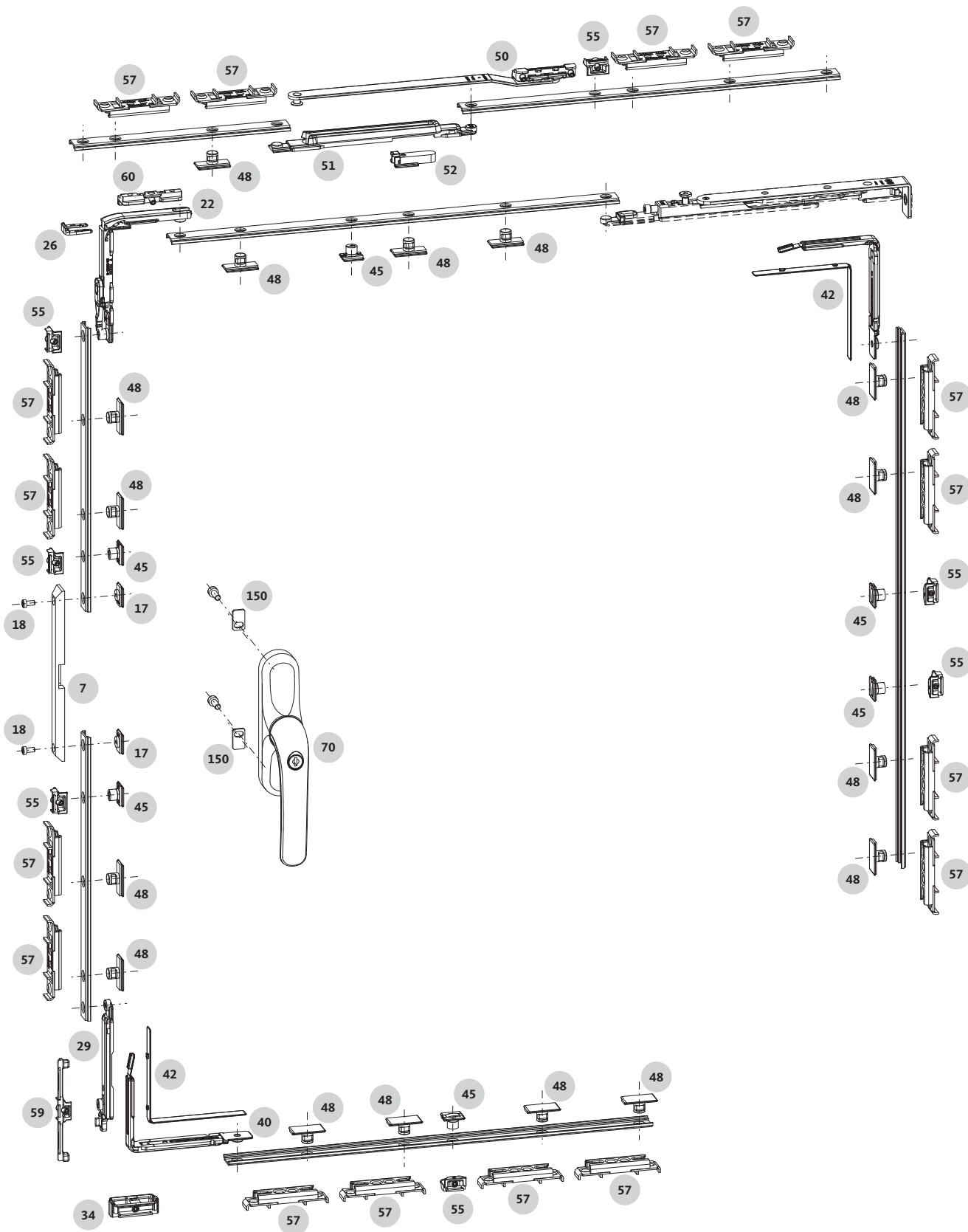


RC3 Garniturübersichten

Drehkippfenster mit Getriebedrehgriff



RC3



RC3 Garniturübersichten

Drehkippenfenster mit Getriebedrehgriff



RC3

Fortsetzung

| Pos. | Benennung | Stück | | | | | | VE | Stück in K-Nr. | Bestellnummer |
|------|-----------|--------------|--------------|--------------|--------------|--------------|--------------|----|----------------|---------------|
| | | FB 1351-1450 | | | FB 1451-1700 | | | | | |
| | | FH 960-1200 | FH 1201-2200 | FH 2201-2800 | FH 1040-1200 | FH 1201-2200 | FH 2201-2800 | | | |

| | | | | | | | | | | |
|----|------------------------------------------|----------|----------|----------|----------|----------|----------|-----------|---|-----------------------|
| | RC2/RC3 Griff-Mitnehmerset | 1 | 1 | 1 | 1 | 1 | 1 | 10 | - | K-19820-00-0-1 |
| 7 | Mitnehmer RC 2/RC 3 geteilte Schubstange | 1 | 1 | 1 | 1 | 1 | 1 | - | 1 | 9-48470-00-0-D |
| 17 | Gewindeplatte | 2 | 2 | 2 | 2 | 2 | 2 | - | 2 | 9-50034-00-0-8 |
| 18 | Zylinderschraube M4x8 | 2 | 2 | 2 | 2 | 2 | 2 | - | 2 | 9-13713-08-R-8 |

| | | | | | | | | | | |
|----|---------------------------------|----------|----------|----------|----------|----------|----------|-----------|---|-----------------------|
| | DK-Set Zentralverschluss | 1 | 1 | 1 | 1 | 1 | 1 | 10 | - | K-19054-00-0-1 |
| - | Mitnehmerzapfen | - | - | - | - | - | - | - | 1 | 6-37090-00-0-1 |
| 22 | Eckumlenkung mit FBS | 1 | 1 | 1 | 1 | 1 | 1 | - | 1 | 6-37120-00-0-1 |
| 26 | Klemmbügel | 1 | 1 | 1 | 1 | 1 | 1 | - | 1 | 9-48157-00-0-1 |
| 29 | Kippriegel DK | 1 | 1 | 1 | 1 | 1 | 1 | - | 1 | 6-37258-00-0-1 |
| - | Auflauf Flügel | - | - | - | - | - | - | - | 1 | 9-40404-00-0-1 |
| 34 | Kipplager DK | 1 | 1 | 1 | 1 | 1 | 1 | - | 1 | 6-37441-00-0-1 |

| | | | | | | | | | | |
|----|-----------------------------|----|----|----|----|----|----|-----|---|----------------|
| 40 | Eckumlenkung MV | 2 | 2 | 2 | 2 | 2 | 2 | 50 | - | 6-37266-00-0-1 |
| 42 | Unterlage Eckumlenkung MV * | 2 | 2 | 2 | 2 | 2 | 2 | 100 | - | 9-48466-00-0-1 |
| 45 | Schließzapfen | 2 | 4 | 6 | 2 | 4 | 6 | 100 | - | 6-37111-00-0-8 |
| 48 | Pilzkopfschließzapfen RC3 | 15 | 15 | 15 | 16 | 16 | 16 | 100 | - | 9-48458-00-0-8 |

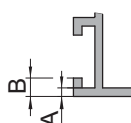
| | | | | | | | | | | | |
|----|-----------------------------|-----------------------|----------|----------|----------|----------|----------|-----------|---|-----------------------|----------------|
| | Set Zusatzschere | 1 | 1 | 1 | 1 | 1 | 1 | 10 | - | K-19013-00-0-1 | |
| 50 | Scherenarm Zusatzschere | 1 | 1 | 1 | 1 | 1 | 1 | - | 1 | 6-37840-00-0-1 | |
| 51 | Scherenführung Zusatzschere | 1 | 1 | 1 | 1 | 1 | 1 | - | 1 | 6-37841-00-0-1 | |
| 52 | Öffnungsweitebegrenzer | nur bei Bandseite 610 | | 1 | 1 | 1 | 1 | 1 | - | 1 | 6-38803-00-0-1 |

| | | | | | | | | | | | | |
|----|-----------------------------------|---------------------------|---|----|----|----|----|----|----|-----|---|----------------|
| 55 | Schließplatte | für A=2.0 | | 3 | 5 | 7 | 3 | 5 | 7 | 100 | - | 6-37261-01-0-1 |
| | | für A=1.5 | | 3 | 5 | 7 | 3 | 5 | 7 | 100 | - | 6-37261-02-0-1 |
| 57 | Schließplatte Se 10/14 | für Rahmennut 10/14 | | 15 | 15 | 15 | 16 | 16 | 16 | 100 | - | 6-37254-10-0-8 |
| | Schließplatte Se 14/18 | für Rahmennut 14/18 B=4.0 | | 15 | 15 | 15 | 16 | 16 | 16 | 100 | - | 6-37254-14-0-8 |
| | | für Rahmennut 14/18 B=3.5 | | 15 | 15 | 15 | 16 | 16 | 16 | 100 | - | 6-37254-15-0-8 |
| 59 | Kippschließplatte DK | für A=2.0 | | 1 | 1 | 1 | 1 | 1 | 1 | 100 | - | 6-37272-01-0-1 |
| | | für A=1.5 | | 1 | 1 | 1 | 1 | 1 | 1 | 100 | - | 6-37272-02-0-1 |
| 60 | Se Falzluftbegrenzer / DF Auflauf | 1 | 1 | 1 | 1 | 1 | 1 | 1 | 1 | 100 | - | 6-38807-00-0-1 |

| | | | | | | | | | | |
|-----------|------------------------------------------------------|----------|----------|----------|----------|----------|----------|-----------|---|-----------------------|
| 70 | ADAGIO Getriebedrehgriff abschließbar RC2/RC3 | 1 | 1 | 1 | 1 | 1 | 1 | 10 | - | K-19821-00-0-1 |
|-----------|------------------------------------------------------|----------|----------|----------|----------|----------|----------|-----------|---|-----------------------|

| | | | | | | | | | | | | |
|----------------|--------------------------------------|---------------------------------------|--|---|---|---|---|---|---|-----|---|----------------|
| Zubehör | | | | | | | | | | | | |
| 150 | Unterlegplatte für Getriebedrehgriff | zur Verstärkung des Flügelüberschlags | | 2 | 2 | 2 | 2 | 2 | 2 | 100 | - | 9-50091-00-0-8 |

* nur bei vertiefter Nut mit Nutbreite 13.6-15 und Nuttiefe 5.5-7

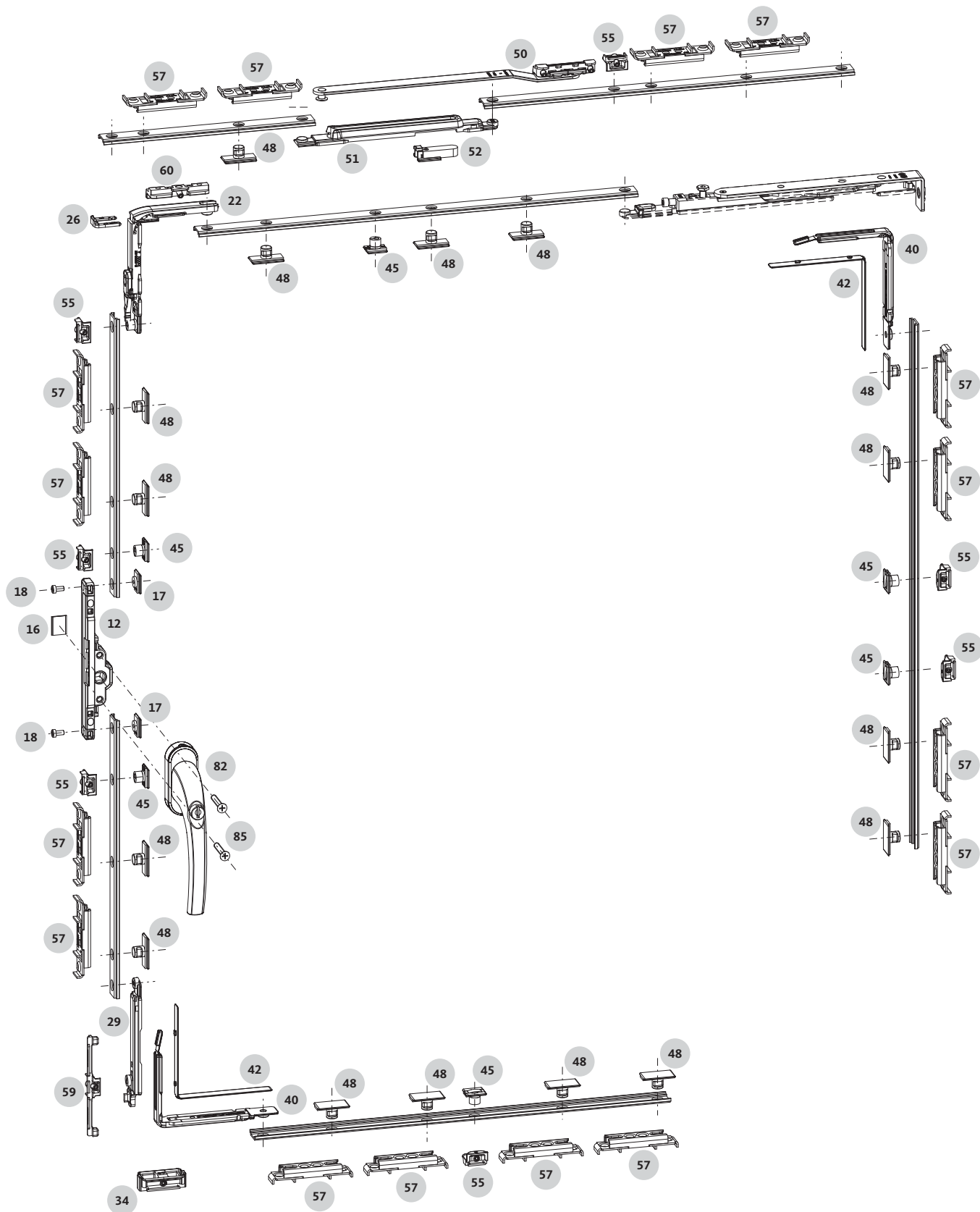


RC3 Garniturübersichten

Drehkipfenster mit Einsteckgetriebe



RC3



RC3 Garniturübersichten

Drehkipfenster mit Einsteckgetriebe



RC3

Fortsetzung auf nächster Seite

| Pos. | Benennung | Stück | | | | | | | | | VE | Stück in K-Nr. | Bestellnummer |
|------|-----------|-------------|--------------|--------------|--------------|--------------|--------------|--------------|--------------|--------------|----|----------------|---------------|
| | | FB 710-1050 | | | FB 1051-1200 | | | FB 1201-1350 | | | | | |
| | | FH 850-1200 | FH 1201-2200 | FH 2201-2800 | FH 860-1200 | FH 1201-2200 | FH 2201-2800 | FH 860-1200 | FH 1201-2200 | FH 2201-2800 | | | |

| | | | | | | | | | | | | | |
|----|------------------------------------------|----------|----------|----------|----------|----------|----------|----------|----------|----------|-----------|---|-----------------------|
| | Einsteckgetriebe ohne FBS RC2/RC3 | 1 | 1 | 1 | 1 | 1 | 1 | 1 | 1 | 1 | 10 | - | K-19575-00-0-1 |
| 12 | Einsteckgetriebe RC ohne FBS | 1 | 1 | 1 | 1 | 1 | 1 | 1 | 1 | 1 | - | 1 | 6-39385-12-0-1 |
| 16 | Aufbohrschutz Einsteckgetriebe | 1 | 1 | 1 | 1 | 1 | 1 | 1 | 1 | 1 | - | 1 | 6-39081-01-0-0 |
| 17 | Gewindeplatte | 2 | 2 | 2 | 2 | 2 | 2 | 2 | 2 | 2 | - | 2 | 9-50034-00-0-8 |
| 18 | Zylinderschraube M4x8 | 2 | 2 | 2 | 2 | 2 | 2 | 2 | 2 | 2 | - | 2 | 9-13713-08-R-8 |

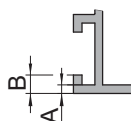
| | | | | | | | | | | | | | |
|----|---------------------------------|----------|----------|----------|----------|----------|----------|----------|----------|----------|-----------|---|-----------------------|
| | DK-Set Zentralverschluss | 1 | 1 | 1 | 1 | 1 | 1 | 1 | 1 | 1 | 10 | - | K-19054-00-0-1 |
| - | Mitnehmerzapfen | - | - | - | - | - | - | - | - | - | - | 1 | 6-37090-00-0-1 |
| 22 | Eckumlenkung mit FBS | 1 | 1 | 1 | 1 | 1 | 1 | 1 | 1 | 1 | - | 1 | 6-37120-00-0-1 |
| 26 | Klemmbügel | 1 | 1 | 1 | 1 | 1 | 1 | 1 | 1 | 1 | - | 1 | 9-48157-00-0-1 |
| 29 | Kippriegel DK | 1 | 1 | 1 | 1 | 1 | 1 | 1 | 1 | 1 | - | 1 | 6-37258-00-0-1 |
| - | Auflauf Flügel | - | - | - | - | - | - | - | - | - | - | 1 | 9-40404-00-0-1 |
| 34 | Kipplager DK | 1 | 1 | 1 | 1 | 1 | 1 | 1 | 1 | 1 | - | 1 | 6-37441-00-0-1 |

| | | | | | | | | | | | | | |
|----|-----------------------------|----|----|----|----|----|----|----|----|----|-----|---|----------------|
| 40 | Eckumlenkung MV | 2 | 2 | 2 | 2 | 2 | 2 | 2 | 2 | 2 | 50 | - | 6-37266-00-0-1 |
| 42 | Unterlage Eckumlenkung MV * | 2 | 2 | 2 | 2 | 2 | 2 | 2 | 2 | 2 | 100 | - | 9-48466-00-0-1 |
| 45 | Schließzapfen | - | 2 | 4 | - | 2 | 4 | 2 | 4 | 6 | 100 | - | 6-37111-00-0-8 |
| 48 | Pilzkopfschließzapfen RC3 | 12 | 12 | 12 | 14 | 14 | 14 | 15 | 15 | 15 | 100 | - | 9-48458-00-0-8 |

| | | | | | | | | | | | | | |
|----|-----------------------------|-----------------------|----------|----------|----------|----------|----------|----------|----------|----------|-----------|---|-----------------------|
| | Set Zusatzschere | - | - | - | - | - | - | - | - | - | 10 | - | K-19013-00-0-1 |
| 50 | Scherenarm Zusatzschere | - | - | - | - | - | - | - | - | - | - | 1 | 6-37840-00-0-1 |
| 51 | Scherenführung Zusatzschere | - | - | - | - | - | - | - | - | - | - | 1 | 6-37841-00-0-1 |
| 52 | Öffnungsweitebegrenzer | nur bei Bandseite 610 | | - | - | - | - | - | - | - | - | 1 | 6-38803-00-0-1 |

| | | | | | | | | | | | | | | |
|----|------------------------------------------|---------------------------|----|----|----|----|----|----|----|----|----|-----|---|----------------|
| 55 | Schließplatte | für A=2.0 | 1 | 3 | 5 | 1 | 3 | 5 | 1 | 5 | 7 | 100 | - | 6-37261-01-0-1 |
| | | für A=1.5 | 1 | 3 | 5 | 1 | 3 | 5 | 1 | 5 | 7 | 100 | - | 6-37261-02-0-1 |
| 57 | Schließplatte Se 10/14 | für Rahmennut 10/14 | 12 | 12 | 12 | 14 | 14 | 14 | 15 | 15 | 15 | 100 | - | 6-37254-10-0-8 |
| | Schließplatte Se 14/18 | für Rahmennut 14/18 B=4.0 | 12 | 12 | 12 | 14 | 14 | 14 | 15 | 15 | 15 | 100 | - | 6-37254-14-0-8 |
| | | für Rahmennut 14/18 B=3.5 | 12 | 12 | 12 | 14 | 14 | 14 | 15 | 15 | 15 | 100 | - | 6-37254-15-0-8 |
| 59 | Kippschließplatte DK | für A=2.0 | 1 | 1 | 1 | 1 | 1 | 1 | 1 | 1 | 1 | 100 | - | 6-37272-01-0-1 |
| | | für A=1.5 | 1 | 1 | 1 | 1 | 1 | 1 | 1 | 1 | 1 | 100 | - | 6-37272-02-0-1 |
| 60 | Se Falzluftbegrenzer / DF Auflauf | | 1 | 1 | 1 | 1 | 1 | 1 | 1 | 1 | 1 | 100 | - | 6-38807-00-0-1 |
| 82 | MODENA-F/Z Drehgriff abschließbar 100 Nm | | 1 | 1 | 1 | 1 | 1 | 1 | 1 | 1 | 1 | 10 | - | 6-34397-29-0-1 |
| 85 | Senkschraube M5x30 | | 2 | 2 | 2 | 2 | 2 | 2 | 2 | 2 | 2 | 100 | - | 9-13255-30-0-1 |

* nur bei vertiefter Nut mit Nutbreite 13.6-15 und Nuttiefe 5.5-7

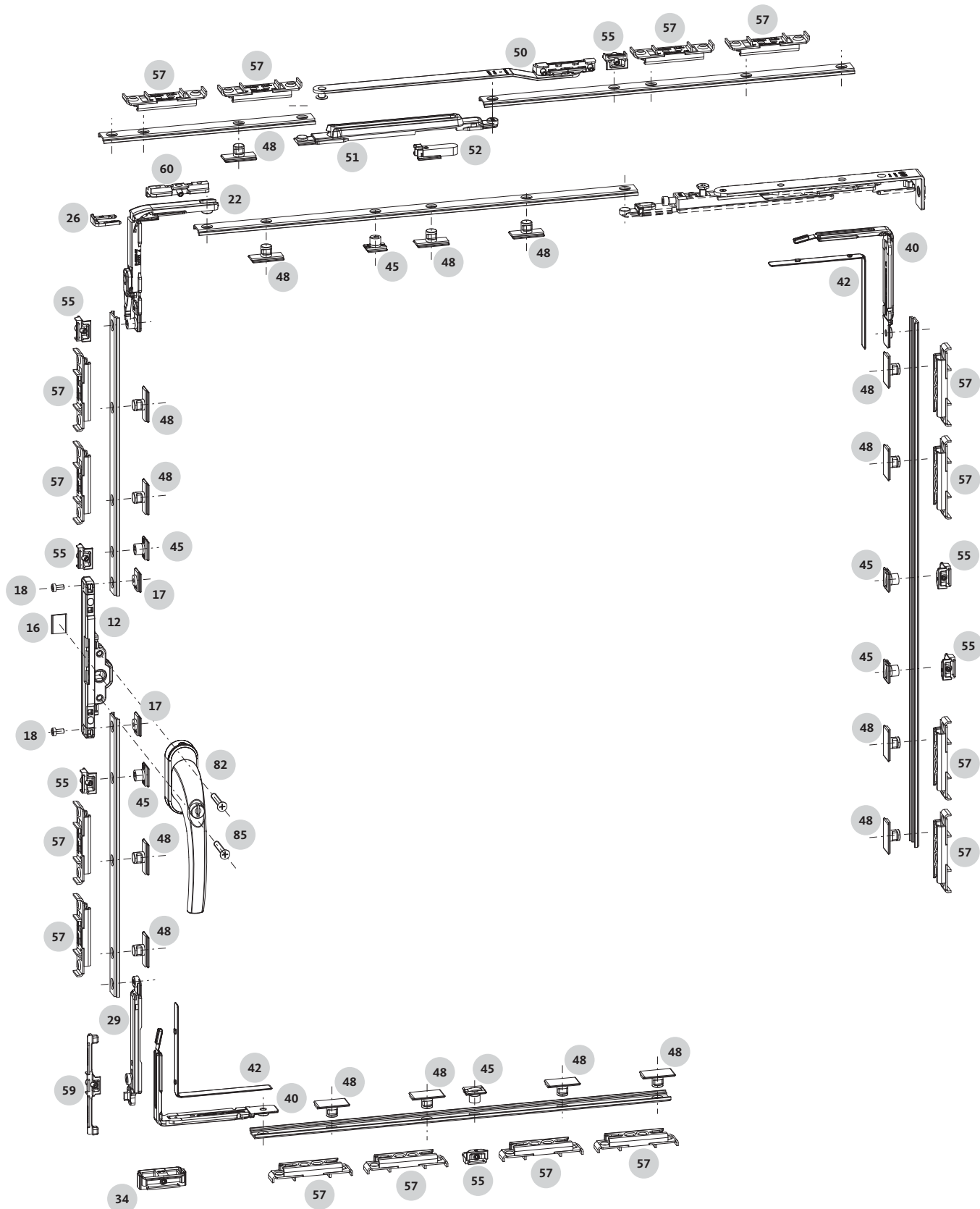


RC3 Garniturübersichten

Drehkipfenster mit Einsteckgetriebe



RC3



RC3 Garniturübersichten

Drehkipfenster mit Einsteckgetriebe



RC3

Fortsetzung

| Pos. | Benennung | Stück | | | | | | VE | Stück in K-Nr. | Bestellnummer |
|------|-----------|--------------|--------------|--------------|--------------|--------------|--------------|----|----------------|---------------|
| | | FB 1351-1450 | | | FB 1451-1700 | | | | | |
| | | FH 960-1200 | FH 1201-2200 | FH 2201-2800 | FH 1040-1200 | FH 1201-2200 | FH 2201-2800 | | | |

| | | | | | | | | | | |
|----|------------------------------------------|----------|----------|----------|----------|----------|----------|-----------|---|-----------------------|
| | Einsteckgetriebe ohne FBS RC2/RC3 | 1 | 1 | 1 | 1 | 1 | 1 | 10 | - | K-19575-00-0-1 |
| 12 | Einsteckgetriebe RC ohne FBS | 1 | 1 | 1 | 1 | 1 | 1 | - | 1 | 6-39385-12-0-1 |
| 16 | Aufbohrschutz Einsteckgetriebe | 1 | 1 | 1 | 1 | 1 | 1 | - | 1 | 6-39081-01-0-0 |
| 17 | Gewindeplatte | 2 | 2 | 2 | 2 | 2 | 2 | - | 2 | 9-50034-00-0-8 |
| 18 | Zylinderschraube M4x8 | 2 | 2 | 2 | 2 | 2 | 2 | - | 2 | 9-13713-08-R-8 |

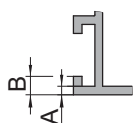
| | | | | | | | | | | |
|----|---------------------------------|----------|----------|----------|----------|----------|----------|-----------|---|-----------------------|
| | DK-Set Zentralverschluss | 1 | 1 | 1 | 1 | 1 | 1 | 10 | - | K-19054-00-0-1 |
| - | Mitnehmerzapfen | - | - | - | - | - | - | - | 1 | 6-37090-00-0-1 |
| 22 | Eckumlenkung mit FBS | 1 | 1 | 1 | 1 | 1 | 1 | - | 1 | 6-37120-00-0-1 |
| 26 | Klemmbügel | 1 | 1 | 1 | 1 | 1 | 1 | - | 1 | 9-48157-00-0-1 |
| 29 | Kippriegel DK | 1 | 1 | 1 | 1 | 1 | 1 | - | 1 | 6-37258-00-0-1 |
| - | Auflauf Flügel | - | - | - | - | - | - | - | 1 | 9-40404-00-0-1 |
| 34 | Kipplager DK | 1 | 1 | 1 | 1 | 1 | 1 | - | 1 | 6-37441-00-0-1 |

| | | | | | | | | | | |
|----|-----------------------------|----|----|----|----|----|----|-----|---|----------------|
| 40 | Eckumlenkung MV | 2 | 2 | 2 | 2 | 2 | 2 | 50 | - | 6-37266-00-0-1 |
| 42 | Unterlage Eckumlenkung MV * | 2 | 2 | 2 | 2 | 2 | 2 | 100 | - | 9-48466-00-0-1 |
| 45 | Schließzapfen | 2 | 4 | 6 | 2 | 4 | 6 | 100 | - | 6-37111-00-0-8 |
| 48 | Pilzkopfschließzapfen RC3 | 15 | 15 | 15 | 16 | 16 | 16 | 100 | - | 9-48458-00-0-8 |

| | | | | | | | | | | | |
|----|-----------------------------|-----------------------|----------|----------|----------|----------|----------|-----------|---|-----------------------|----------------|
| | Set Zusatzschere | 1 | 1 | 1 | 1 | 1 | 1 | 10 | - | K-19013-00-0-1 | |
| 50 | Scherenarm Zusatzschere | 1 | 1 | 1 | 1 | 1 | 1 | - | 1 | 6-37840-00-0-1 | |
| 51 | Scherenführung Zusatzschere | 1 | 1 | 1 | 1 | 1 | 1 | - | 1 | 6-37841-00-0-1 | |
| 52 | Öffnungsweitebegrenzer | nur bei Bandseite 610 | | 1 | 1 | 1 | 1 | 1 | - | 1 | 6-38803-00-0-1 |

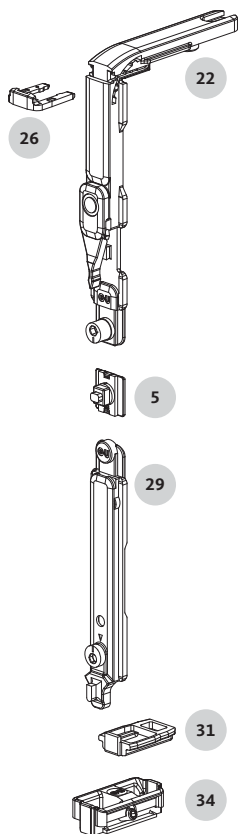
| | | | | | | | | | | | | |
|----|------------------------------------------|---------------------------|---|----|----|----|----|----|-----|-----|----------------|----------------|
| 55 | Schließplatte | für A=2.0 | | 3 | 5 | 7 | 3 | 5 | 75 | 100 | - | 6-37261-01-0-1 |
| | | für A=1.5 | | 3 | 5 | 7 | 3 | 5 | 7 | 100 | - | 6-37261-02-0-1 |
| 57 | Schließplatte Se 10/14 | für Rahmennut 10/14 | | 15 | 15 | 15 | 16 | 16 | 16 | 100 | - | 6-37254-10-0-8 |
| | Schließplatte Se 14/18 | für Rahmennut 14/18 B=4.0 | | 15 | 15 | 15 | 16 | 16 | 16 | 100 | - | 6-37254-14-0-8 |
| | | für Rahmennut 14/18 B=3.5 | | 15 | 15 | 15 | 16 | 16 | 16 | 100 | - | 6-37254-15-0-8 |
| 59 | Kippschließplatte DK | für A=2.0 | | 1 | 1 | 1 | 1 | 1 | 1 | 100 | - | 6-37272-01-0-1 |
| | | für A=1.5 | | 1 | 1 | 1 | 1 | 1 | 1 | 100 | - | 6-37272-02-0-1 |
| 60 | Se Falzluftbegrenzer / DF Auflauf | 1 | 1 | 1 | 1 | 1 | 1 | 1 | 1 | 100 | - | 6-38807-00-0-1 |
| 82 | MODENA-F/Z Drehgriff abschließbar 100 Nm | 1 | 1 | 1 | 1 | 1 | 1 | 1 | 10 | - | 6-34397-29-0-1 | |
| 85 | Senkschraube M5x30 | 2 | 2 | 2 | 2 | 2 | 2 | 2 | 100 | - | 9-13255-30-0-1 | |

* nur bei vertiefter Nut mit Nutbreite 13.6-15 und Nuttiefe 5.5-7



Einzelteile

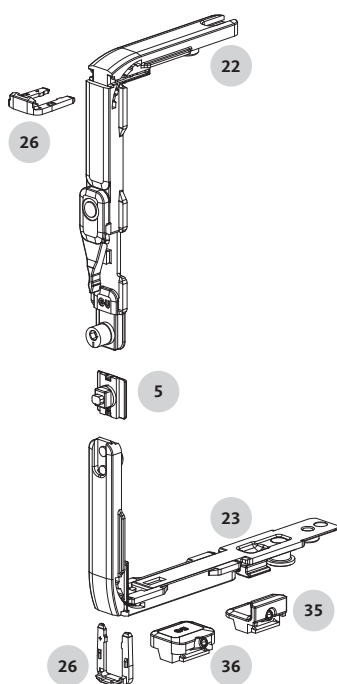
Set Zentralverschluss



DK-Set Zentralverschluss

| Technische Daten | |
|------------------|-----------------------|
| Öffnungsart | Drehkippfenster |
| DIN Anschlag | links rechts |
| Rahmennut [mm] | 10/14 12/15 14/18 |
| Oberfläche | ferGUard*silber |
| Einbauwerkzeug | Innensechskant SW2.5 |
| Einstellwerkzeug | Innensechskant SW4 |

| | VE | Bestellnummer |
|--|----|----------------|
| | 10 | K-19054-00-0-1 |



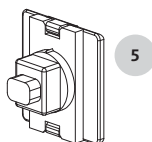
KD-Set Zentralverschluss

| Technische Daten | |
|------------------|-----------------------|
| Öffnungsart | Kippdrehfenster |
| DIN Anschlag | links rechts |
| Rahmennut [mm] | 10/14 12/15 14/18 |
| Oberfläche | ferGUard*silber |
| Einbauwerkzeug | Innensechskant SW2.5 |
| Einstellwerkzeug | Innensechskant SW4 |

| | VE | Bestellnummer |
|--|----|----------------|
| | 10 | K-19084-00-0-1 |

Einzelteile

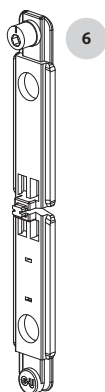
Mitnehmer für Getriebedrehgriff



5

Mitnehmerzapfen

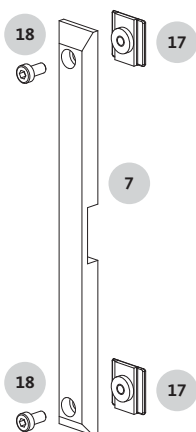
| Technische Daten | | |
|------------------|-------------------------------------------------------------|----------------------|
| Öffnungsart | Drehkipfenster Kippdrehfenster Drehfenster Kipfenster | |
| DIN Anschlag | links rechts | |
| Oberfläche | ferGUard*silber | |
| Einbauwerkzeug | - | |
| | VE | Bestellnummer |
| | 100 | 6-37090-00-0-1 |



6

Mitnehmer geteilte Schubstange

| Technische Daten | | |
|--------------------------------------|-------------------------------------------------------------|----------------------|
| Öffnungsart | Drehkipfenster Kippdrehfenster Drehfenster Kipfenster | |
| DIN Anschlag | links rechts | |
| Oberfläche | ferGUard*silber | |
| Abstand zwischen Einhängezapfen [mm] | 140 | |
| Einbauwerkzeug | - | |
| Einstellwerkzeug | Innensechskant SW4 | |
| | VE | Bestellnummer |
| | 50 | 6-37257-00-0-1 |



7

17

18

17

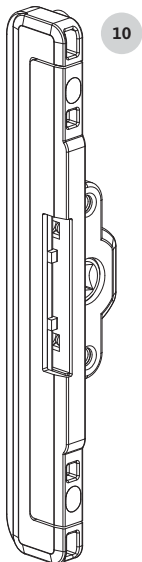
18

RC2/RC3 Griff-Mitnehmerset

| Technische Daten | | |
|--------------------------------------|----------------------------------------------------------------------------------|----------------------|
| Ausführung | nur in Verbindung mit ADAGIO Getriebedrehgriff abschließbar RC2/RC3 K-19821-00-0 | |
| Öffnungsart | Drehkipfenster Kippdrehfenster Drehfenster Kipfenster | |
| DIN Anschlag | links rechts | |
| Widerstandsklasse | RC2 RC3 | |
| Oberfläche | ferGUard*silber | |
| Abstand zwischen Einhängezapfen [mm] | 140 | |
| Einbauwerkzeug | Innensechskant SW2.5 | |
| | VE | Bestellnummer |
| | 10 | K-19820-00-0-1 |

Einzelteile

Einsteckgetriebe / Einsteckverriegelung

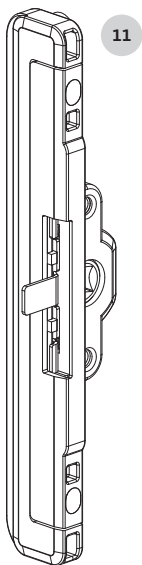


10

Einsteckgetriebe ohne FBS

| Technische Daten | |
|-----------------------------------------|-------------------------------------------------------------------|
| Ausführung | ohne Fehlbedienungsicherung |
| Öffnungsart | Drehkippenfenster Kippdrehfenster Drehfenster Kippenfenster |
| DIN Anschlag | links rechts |
| Oberfläche | ferGUard*silber |
| Durchmesser Lochung/ Einhängzapfen [mm] | 10 |
| Dornmaß [mm] | 23 |
| Abstand zwischen Einhängzapfen [mm] | 140 |
| Lochbild Befestigungsabstand [mm] | 43 |

| | VE | Bestellnummer |
|--|----|----------------|
| | 10 | 6-39385-00-0-1 |



11

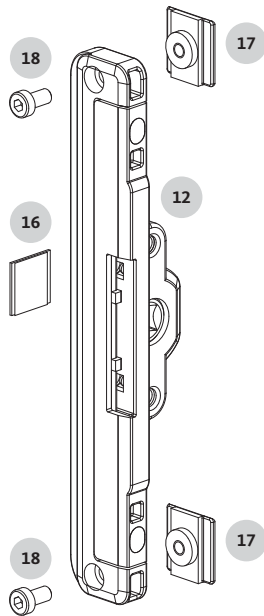
Einsteckgetriebe mit FBS

| Technische Daten | |
|-----------------------------------------|-------------------------------------------------------------------|
| Ausführung | mit Fehlbedienungsicherung |
| Öffnungsart | Drehkippenfenster Kippdrehfenster Drehfenster Kippenfenster |
| DIN Anschlag | links rechts |
| Oberfläche | ferGUard*silber |
| Durchmesser Lochung/ Einhängzapfen [mm] | 10 |
| Dornmaß [mm] | 23 |
| Abstand zwischen Einhängzapfen [mm] | 140 |
| Lochbild Befestigungsabstand [mm] | 43 |

| | VE | Bestellnummer |
|--|----|----------------|
| | 10 | 6-39384-00-0-1 |

Einzelteile

Einsteckgetriebe / Einsteckverriegelung



Einsteckgetriebe ohne FBS RC2/RC3

| Technische Daten | |
|---------------------------------------------|------------------------------------------------------------------------------------|
| Ausführung | mit Aufbohrschutz und Verschraubung zur Schubstange ohne Fehlbedienungssicherung |
| Öffnungsart | Drehkipfenster Kippdrehfenster Drehfenster Kipfenster |
| DIN Anschlag | links rechts |
| Widerstandsklasse | RC2 RC3 |
| Oberfläche | ferGUard*silber |
| Durchmesser Lochung/ Einhängezapfen [mm] | 10 |
| Dornmaß [mm] | 23 |
| Abstand zwischen Eihängezapfen [mm] | 140 |
| Lochbild Befestigungsabstand [mm] | 43 |

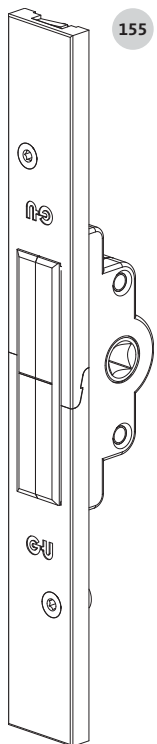
| | VE | Bestellnummer |
|--|----|----------------|
| | 10 | K-19575-00-0-1 |

Einzelteile

Einsteckgetriebe / Einsteckverriegelung



155

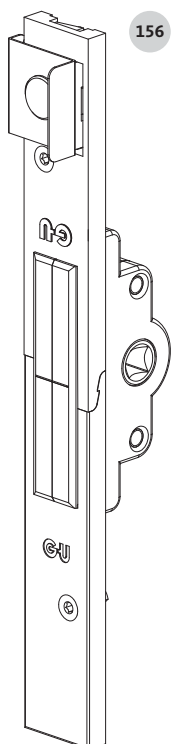


Einsteckgetriebe ohne FBS

| Technische Daten | |
|---------------------------------------------|-------------------------------------------------------------------|
| Ausführung | ohne Fehlbedienungssicherung |
| Öffnungsart | Drehkippenfenster Kippdrehfenster Drehfenster Kippenfenster |
| DIN Anschlag | links rechts |
| Oberfläche | ferGUard*silber |
| Durchmesser Lochung/ Einhängezapfen [mm] | 06 |
| Abstand zwischen Eihängezapfen [mm] | 190 |
| Lochbild Befestigungsabstand [mm] | 43 |

| Dornmaß [mm] | VE | Bestellnummer |
|--------------|----|----------------|
| 36 | 10 | 6-25916-25-0-1 |
| 41 | 10 | 6-25916-30-0-1 |
| 46 | 10 | 6-25916-35-0-1 |
| 51 | 10 | 6-25916-40-0-1 |
| 56 | 10 | 6-25916-45-0-1 |
| 61 | 10 | 6-25916-50-0-1 |

156



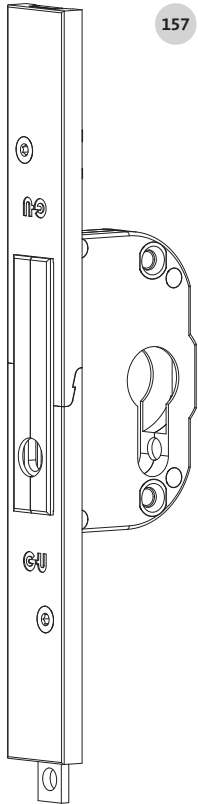
Einsteckgetriebe mit FBS

| Technische Daten | |
|---------------------------------------------|-------------------------------------|
| Ausführung | mit Fehlbedienungssicherung |
| Öffnungsart | Drehkippenfenster Kippdrehfenster |
| DIN Anschlag | links rechts |
| Oberfläche | ferGUard*silber |
| Durchmesser Lochung/ Einhängezapfen [mm] | 06 |
| Abstand zwischen Eihängezapfen [mm] | 190 |
| Lochbild Befestigungsabstand [mm] | 43 |

| Dornmaß [mm] | VE | Bestellnummer |
|--------------|----|----------------|
| 36 | 10 | 6-25917-25-0-1 |
| 41 | 10 | 6-25917-30-0-1 |
| 46 | 10 | 6-25917-35-0-1 |
| 56 | 10 | 6-25917-45-0-1 |

Einzelteile

Einsteckgetriebe / Einsteckverriegelung

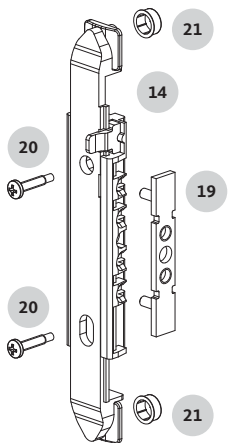


157

Einsteckverriegelung für PZ

| Technische Daten | |
|---------------------------------------------|------------------------------------------------|
| Ausführung | für Profilzylinder |
| Öffnungsart | Drehkipfenster Kippdrehfenster Drehfenster |
| DIN Anschlag | links rechts |
| Oberfläche | ferGUard*silber |
| Durchmesser Lochung/ Einhängezapfen [mm] | 06 |
| Abstand zwischen Eihängezapfen [mm] | 200 |
| Lochbild Befestigungsabstand [mm] | 63 |

| Dornmaß [mm] | VE | Bestellnummer |
|--------------|----|----------------|
| 36 | 10 | 6-25918-25-0-1 |
| 41 | 10 | 6-25918-30-0-1 |
| 46 | 10 | 6-25918-35-0-1 |
| 51 | 10 | 6-25918-40-0-1 |
| 56 | 10 | 6-25918-45-0-1 |
| 61 | 10 | 6-25918-50-0-1 |



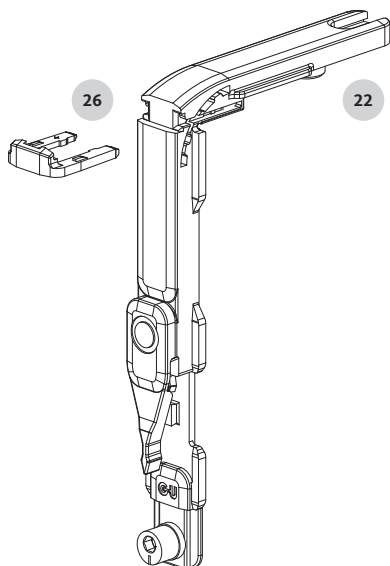
Einsteckgetriebe rosettenloser Griff

| Technische Daten | |
|---------------------------------------------|-----------------------------------------------------------------------------------------------------------------|
| Ausführung | mit Fehlbedienungssicherung kann nur mit rosettenlosen Drehgriffen 6-40186, K-20048, K-20049 verwendet werden |
| Öffnungsart | Drehkipfenster Kippdrehfenster Drehfenster Kipfenster |
| DIN Anschlag | links rechts |
| Oberfläche | EV1 silber |
| Durchmesser Lochung/ Einhängezapfen [mm] | 10 |
| Dornmaß [mm] | 14.5 |
| Abstand zwischen Eihängezapfen [mm] | 154 |
| Lochbild Befestigungsabstand [mm] | 17 |

| | VE | Bestellnummer |
|--|----|----------------|
| | 10 | K-20050-00-0-1 |

Einzelteile

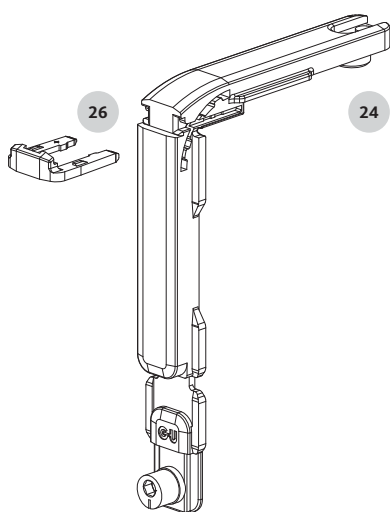
Eckumlenkung



Eckumlenkung mit FBS

| Technische Daten | |
|------------------------|---------------------------------------------------|
| Ausführung | mit Fehlbedienungssicherung |
| Öffnungsart | Drehkippenfenster Kippdrehfenster Drehfenster |
| DIN Anschlag | links rechts |
| Oberfläche | ferGUard*silber |
| Schließzapfenhöhe [mm] | 6.5 |
| Einbauwerkzeug | - |
| Einstellwerkzeug | Innensechskant SW4 |

| | VE | Bestellnummer |
|--|----|----------------|
| | 50 | K-19772-00-0-1 |



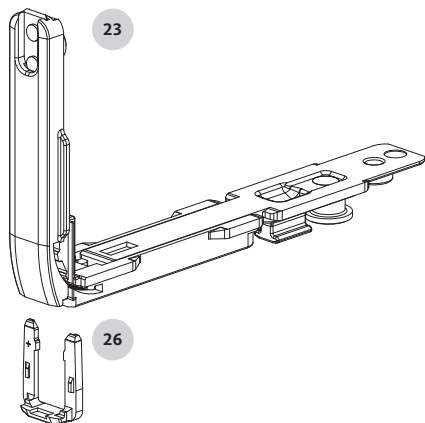
Eckumlenkung ohne FBS

| Technische Daten | |
|------------------------|----------------------------------------------------------------------------------|
| Ausführung | ohne Fehlbedienungssicherung |
| Öffnungsart | Drehkippenfenster Kippdrehfenster Drehfenster Kippenfenster Stulpfenster |
| DIN Anschlag | links rechts |
| Oberfläche | ferGUard*silber |
| Schließzapfenhöhe [mm] | 6.5 |
| Einbauwerkzeug | - |
| Einstellwerkzeug | Innensechskant SW4 |

| | VE | Bestellnummer |
|---------------------|----|----------------|
| Einzelverpackung | 50 | K-19774-00-0-1 |
| Industrieverpackung | 50 | K-19775-00-0-1 |

Einzelteile

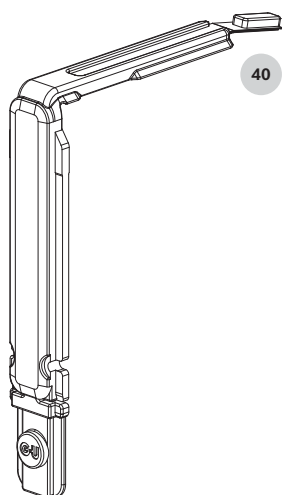
Eckumlenkung



Kippeckumlenkung KD

| Technische Daten | |
|------------------------|--------------------|
| Öffnungsart | Kippdrehfenster |
| DIN Anschlag | links rechts |
| Oberfläche | ferGUard*silber |
| Schließzapfenhöhe [mm] | 6.7 |
| Einbauwerkzeug | - |
| Einstellwerkzeug | Innensechskant SW4 |

| | VE | Bestellnummer |
|--|----|----------------|
| | 50 | K-19773-00-0-1 |



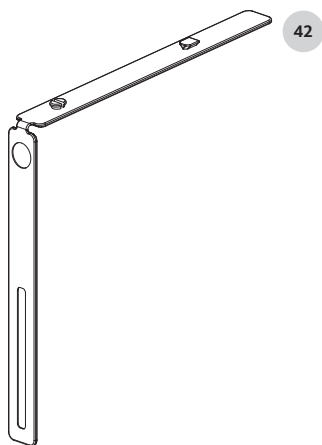
Eckumlenkung MV

| Technische Daten | |
|------------------|------------------------------------------------|
| Ausführung | für Mittelverriegelung |
| Öffnungsart | Drehkipfenster Kippdrehfenster Drehfenster |
| DIN Anschlag | links rechts |
| Oberfläche | ferGUard*silber |
| Einbauwerkzeug | - |

| | VE | Bestellnummer |
|--|----|----------------|
| | 50 | 6-37266-00-0-1 |

Einzelteile

Eckumlenkung



Unterlage Eckumlenkung MV

| Technische Daten | |
|------------------|-----------------------------------------------------------------------------------------------|
| Ausführung | für Eckumlenkung MV 6-37266 nur bei vertiefter Nut mit Nutbreite 13.6-15 und Nuttiefe 5.5-7 |
| Öffnungsart | Drehkippenfenster Kippdrehfenster Drehfenster |
| DIN Anschlag | links rechts |
| Oberfläche | grau |
| Befestigungsart | zum Einklipsen |
| Einbauwerkzeug | - |

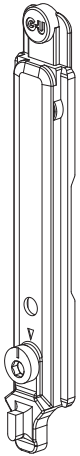
| | VE | Bestellnummer |
|--|-----|----------------|
| | 100 | 9-48466-00-0-1 |

Einzelteile

Kippriegel



29



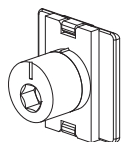
Kippriegel DK

| Technische Daten | |
|------------------|------------------------------|
| Öffnungsart | Drehkipfenster Drehfenster |
| DIN Anschlag | links rechts |
| Oberfläche | ferGUard*silber |
| Einbauwerkzeug | - |
| Einstellwerkzeug | Innensechskant SW4 |

| | VE | Bestellnummer |
|--|----|----------------|
| | 50 | 6-37258-00-0-1 |

Einzelteile

Schließzapfen

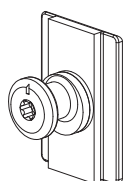


45

Schließzapfen

| Technische Daten | |
|------------------------|----------------------------------------------------------------------------------|
| Ausführung | zum Durchstecken |
| Öffnungsart | Drehkippenfenster Kippdrehfenster Drehfenster Kippenfenster Stulpfenster |
| DIN Anschlag | links rechts |
| Oberfläche | Edelstahl |
| Schließzapfenhöhe [mm] | 6.5 |
| Einbauwerkzeug | - |
| Einstellwerkzeug | Innensechskant SW4 |

| | VE | Bestellnummer |
|--|-----|----------------|
| | 100 | 6-37111-00-0-8 |

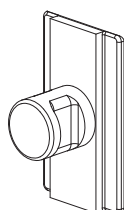


47

Pilzkopfschließzapfen RC2

| Technische Daten | |
|------------------------|----------------------------------------------------------------------------------|
| Ausführung | zum Durchstecken |
| Öffnungsart | Drehkippenfenster Kippdrehfenster Drehfenster Kippenfenster Stulpfenster |
| DIN Anschlag | links rechts |
| Oberfläche | Edelstahl |
| Schließzapfenhöhe [mm] | 8.2 |
| Einbauwerkzeug | - |
| Einstellwerkzeug | Innensechsrund T15 |

| | VE | Bestellnummer |
|--|-----|----------------|
| | 100 | 6-37114-00-0-8 |



48

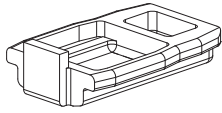
Pilzkopfschließzapfen RC3

| Technische Daten | |
|------------------------|----------------------------------------------------------------------------------|
| Ausführung | zum Durchstecken |
| Öffnungsart | Drehkippenfenster Kippdrehfenster Drehfenster Kippenfenster Stulpfenster |
| DIN Anschlag | links rechts |
| Oberfläche | Edelstahl |
| Schließzapfenhöhe [mm] | 8.2 |
| Einbauwerkzeug | - |

| | VE | Bestellnummer |
|--|-----|----------------|
| | 100 | 9-48458-00-0-8 |

Einzelteile

Auflauf Flügelteil



31

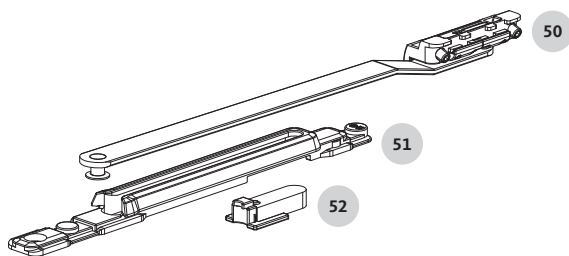
Auflauf Flügelteil

| Technische Daten | |
|------------------|---------------------------------------------|
| Öffnungsart | Drehkipfenster Drehfenster Stulpfenster |
| DIN Anschlag | links rechts |
| Oberfläche | grau |
| Einbauwerkzeug | - |

| | VE | Bestellnummer |
|--|----|----------------|
| | 10 | 9-40404-00-0-1 |

Einzelteile

Zusatzschere



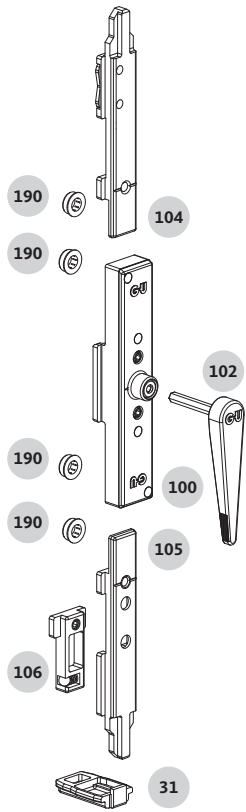
Set Zusatzschere

| Technische Daten | |
|------------------------|----------------------------------|
| Öffnungsart | Drehkipfenster Kippdrehfenster |
| DIN Anschlag | links rechts |
| Oberfläche | ferGUard*silber |
| Flügelbreite min. [mm] | 1351 |
| Flügelbreite max. [mm] | 1700 |
| Befestigungsart | klemmbar |
| Einbauwerkzeug | Innensechskant SW2.5 |

| | VE | Bestellnummer |
|--|----|----------------|
| | 10 | K-19013-00-0-1 |

Einzelteile

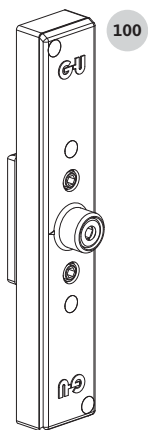
Beschlagteile für Stulpfenster mit Verschluss in der Flügelnut (ST-FLN)



ST-FLN Falzhebelgetriebe

| Technische Daten | |
|--------------------|----------------------|
| Öffnungsart | Stulpfenster |
| für Stulpflügelnut | ST-FLN |
| DIN Anschlag | links rechts |
| Oberfläche | ferGUard*silber |
| Befestigungsart | klemmbar |
| Einbauwerkzeug | Innensechskant SW2.5 |

| | VE | Bestellnummer |
|--|----|----------------|
| | 10 | K-19589-00-0-1 |



Falzhebelgetriebe

| Technische Daten | |
|--------------------|----------------------|
| Öffnungsart | Stulpfenster |
| für Stulpflügelnut | ST-FLN |
| DIN Anschlag | links rechts |
| Oberfläche | ferGUard*silber |
| Befestigungsart | klemmbar |
| Einbauwerkzeug | Innensechskant SW2.5 |

| | VE | Bestellnummer |
|--|----|----------------|
| | 10 | 6-24680-00-0-1 |

Einzelteile

Beschlagteile für Stulpfenster mit Verschluss in der Flügelnut (ST-FLN)

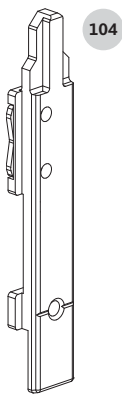


102

Handhebel

| Technische Daten | |
|--------------------|--------------------------------|
| Ausführung | für Falzhelbelgetriebe 6-24680 |
| Öffnungsart | Stulpfenster |
| für Stulpflügelnut | ST-FLN |
| DIN Anschlag | links rechts |
| Oberfläche | ferGUard*silber |
| Befestigungsart | steckbar |
| Einbauwerkzeug | - |

| VE | Bestellnummer |
|----|----------------|
| 10 | 6-23903-38-0-1 |

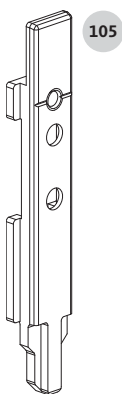


104

Riegelstück oben

| Technische Daten | |
|--------------------|-----------------|
| Ausführung | mit Gleitbremse |
| Öffnungsart | Stulpfenster |
| für Stulpflügelnut | ST-FLN |
| DIN Anschlag | links rechts |
| Oberfläche | ferGUard*silber |
| Einbauwerkzeug | - |

| VE | Bestellnummer |
|----|----------------|
| 10 | G-17509-00-0-1 |



105

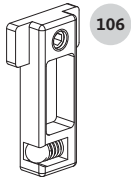
Riegelstück unten

| Technische Daten | |
|--------------------|------------------------|
| Ausführung | für Riegelbock G-12096 |
| Öffnungsart | Stulpfenster |
| für Stulpflügelnut | ST-FLN |
| DIN Anschlag | links rechts |
| Oberfläche | ferGUard*silber |
| Einbauwerkzeug | - |

| VE | Bestellnummer |
|----|----------------|
| 10 | E-12832-00-0-1 |

Einzelteile

Beschlagteile für Stulpfenster mit Verschluss in der Flügelnut (ST-FLN)



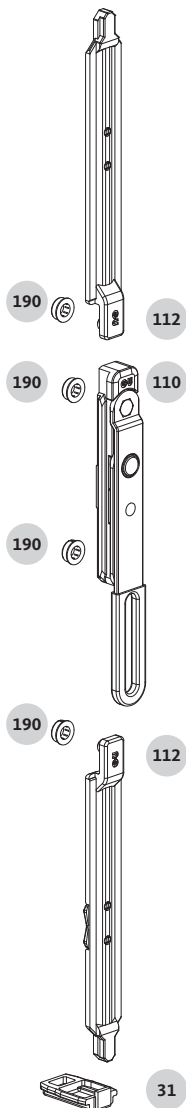
Riegelbock

| Technische Daten | |
|------------------|-------------------------|
| Ausführung | für Riegelstück E-12832 |
| Öffnungsart | Stulpfenster |
| DIN Anschlag | links rechts |
| Oberfläche | ferGUard*silber |
| Befestigungsart | klemmbar |
| Einbauwerkzeug | Innensechskant SW2.5 |

| | VE | Bestellnummer |
|--|----|----------------|
| | 10 | G-12096-00-0-1 |

Einzelteile

Beschlagteile für Stulpfenster mit Verschluss in der Doppel-C-Nut (ST-DCN)



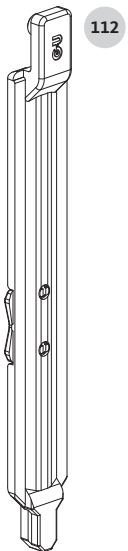
ST-DCN Falzhebelgetriebeset

| Technische Daten | |
|--------------------|----------------------|
| Öffnungsart | Stulpfenster |
| für Stulpflügelnut | ST-DCN |
| DIN Anschlag | links rechts |
| Oberfläche | ferGUard*silber |
| Befestigungsart | klemmbar |
| Einbauwerkzeug | Innensechskant SW2.5 |

| | VE | Bestellnummer |
|--|----|----------------|
| | 10 | K-19590-00-0-1 |

Einzelteile

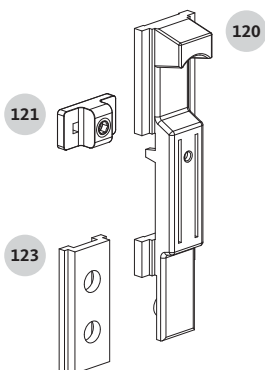
Beschlagteile für Stulpfenster mit Verschluss in der Doppel-C-Nut (ST-DCN)



Riegelstück

| Technische Daten | |
|--------------------|-----------------|
| Öffnungsart | Stulpfenster |
| für Stulpflügelnut | ST-DCN |
| DIN Anschlag | links rechts |
| Oberfläche | ferGUard*silber |
| Einbauwerkzeug | - |

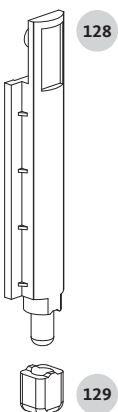
| | VE | Bestellnummer |
|--|----|----------------|
| | 10 | 6-31038-00-0-1 |



ST-DCN Schieberset

| Technische Daten | |
|--------------------|----------------------|
| Öffnungsart | Stulpfenster |
| für Stulpflügelnut | ST-DCN |
| DIN Anschlag | links rechts |
| Oberfläche | grau |
| Befestigungsart | klemmbar |
| Einbauwerkzeug | Innensechskant SW2.5 |

| | VE | Bestellnummer |
|--|----|----------------|
| | 10 | K-15816-00-0-1 |



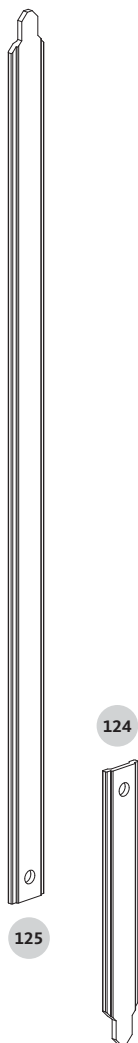
DF+ST-DCN Riegelstückset

| Technische Daten | |
|--------------------|-----------------------------------------------------------|
| Ausführung | mit Anpressdruckeinstellung über exzentrische Riegelkappe |
| Öffnungsart | Drehfenster Stulpfenster |
| für Stulpflügelnut | ST-DCN |
| DIN Anschlag | links rechts |
| Oberfläche | grau |
| Einbauwerkzeug | - |
| Einstellwerkzeug | - |

| | VE | Bestellnummer |
|--|----|----------------|
| | 10 | K-15817-00-0-1 |

Einzelteile

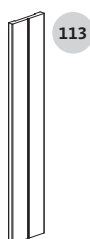
Beschlagteile für Stulpfenster mit Verschluss in der Doppel-C-Nut (ST-DCN)



ST-DCN Riegelstangenset

| Technische Daten | |
|--------------------|----------------|
| Öffnungsart | Stulpfenster |
| für Stulpflügelnut | ST-DCN |
| DIN Anschlag | links rechts |
| Oberfläche | EV1 silber |
| Einbauwerkzeug | - |

| | VE | Bestellnummer |
|--|----|----------------|
| | 10 | K-15818-00-0-1 |



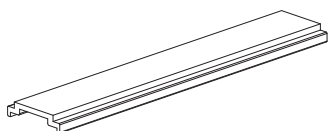
Schubstangenprofil 15/20 ST-DCN

| Technische Daten | |
|--------------------|----------------|
| Öffnungsart | Stulpfenster |
| für Stulpflügelnut | ST-DCN |
| DIN Anschlag | links rechts |
| Oberfläche | EV1 silber |
| Länge in [mm] | 1600 |

| | VE | Bestellnummer |
|--|----|----------------|
| | 10 | 9-40859-16-0-1 |

Einzelteile

Zubehör



Schubstangenprofil 15/20

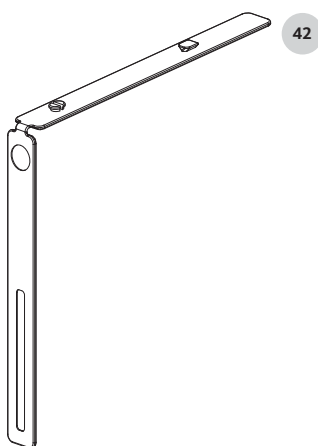
| Technische Daten | | |
|------------------|-----------------------------------------------------------------------------|----------------------|
| Öffnungsart | Drehkipfenster Kippdrehfenster Drehfenster Kippfenster Stulpfenster | |
| DIN Anschlag | links rechts | |
| Oberfläche | EV1 silber | |
| Länge in [mm] | 6000 | |
| | | |
| | VE | Bestellnummer |
| | 10 | P-01975-60-0-1 |



190

Adapterring Ø6 auf Ø10

| Technische Daten | | |
|----------------------|-----------------------------------------------------------------------------|----------------------|
| Öffnungsart | Drehkipfenster Kippdrehfenster Drehfenster Kippfenster Stulpfenster | |
| DIN Anschlag | links rechts | |
| Oberfläche | schwarz | |
| Durchmesser von [mm] | 6 | |
| Durchmesser auf [mm] | 10 | |
| Einbauwerkzeug | - | |
| | | |
| | VE | Bestellnummer |
| | 100 | 9-48454-00-0-6 |



42

Unterlage Eckumlenkung MV

| Technische Daten | | |
|------------------|-----------------------------------------------------------------------------------------------|----------------------|
| Ausführung | für Eckumlenkung MV 6-37266 nur bei vertiefter Nut mit Nutbreite 13.6-15 und Nuttiefe 5.5-7 | |
| Öffnungsart | Drehkipfenster Kippdrehfenster Drehfenster | |
| DIN Anschlag | links rechts | |
| Oberfläche | grau | |
| Befestigungsart | zum Einklipsen | |
| Einbauwerkzeug | - | |
| | | |
| | VE | Bestellnummer |
| | 100 | 9-48466-00-0-1 |



**ALU-JET 610 bis 80 kg Flügelgewicht**

| | |
|-----------------|----|
| Drehkipfenster | 80 |
| Kippdrehfenster | 82 |
| Drehfenster | 84 |
| Einzelteile | 86 |

ALU-JET 610 bis 130 kg Flügelgewicht

| | |
|-----------------|----|
| Drehkipfenster | 90 |
| Kippdrehfenster | 92 |
| Drehfenster | 94 |
| Einzelteile | 96 |

ALU-JET S800 bis 300 kg Flügelgewicht

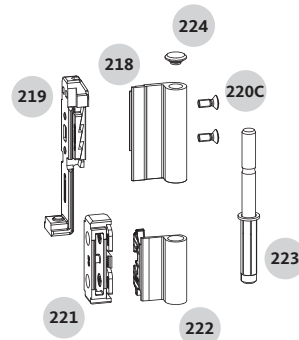
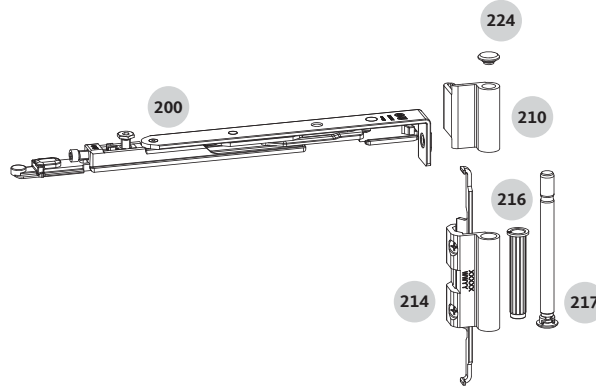
| | |
|--------------------------|-----|
| Drehfenster | 100 |
| Drehfenster / Kipfenster | 101 |

ALU-JET 10 Axialbänder

102

ALU-JET 610 bis 80 kg Flügelgewicht

Drehkipfenster



ALU-JET 610 bis 80 kg Flügelgewicht

Drehkipfenster



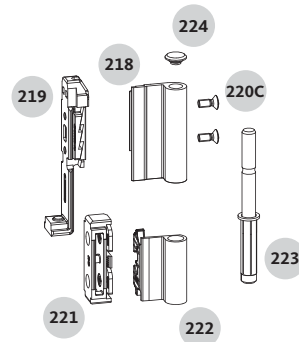
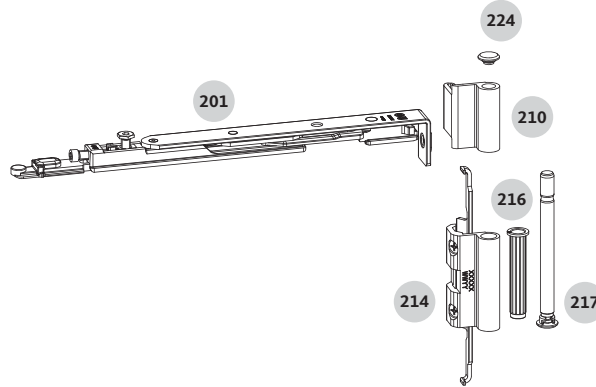
| Pos. | Benennung | Stück | VE | Stück in K-Nr. | Bestellnummer |
|------|-----------|-------------|----|----------------|---------------|
| | | FH 500-2400 | | | |

| | | | | | | |
|-----|-----------|--------------|---|----|---|----------------|
| 200 | DK-Schere | FB 410-700 | 1 | 10 | - | K-18777-00-0-1 |
| | | FB 701-1000 | 1 | 10 | - | K-18778-00-0-1 |
| | | FB 1001-1350 | 1 | 10 | - | K-18779-00-0-1 |
| | | FB 1351-1700 | 1 | 10 | - | K-18778-00-0-1 |

| | | | | | | |
|------|---------------------|-----------------|---|----|---|----------------|
| | Set Bandseite 10/14 | Rahmennut 10/14 | 1 | 10 | - | K-16667-00-0-1 |
| | Set Bandseite 12/15 | Rahmennut 12/15 | 1 | 10 | - | K-16668-00-0-1 |
| | Set Bandseite 14/18 | Rahmennut 14/18 | 1 | 10 | - | K-15800-00-0-1 |
| 210 | Scherenband | | 1 | - | 1 | 6-31088-00-0-1 |
| 214 | Scherenlager | | 1 | - | 1 | 6-30875-00-0-1 |
| 216 | Lagerhülse | | 1 | - | 1 | 9-39805-00-0-6 |
| 217 | Scherenlagerstift | | 1 | - | 1 | 6-30874-00-0-6 |
| 218 | Eckband | | 1 | - | 1 | 6-31073-00-0-1 |
| 219 | Klemmwinkel | | 1 | - | 1 | 6-30873-00-0-1 |
| 220C | Senkschraube M5x14 | | 2 | - | 2 | 9-13489-14-R-8 |
| 221 | Ecklagergehäuse | Rahmennut 10/14 | 1 | - | 1 | 6-32055-00-0-1 |
| | | Rahmennut 12/15 | 1 | - | 1 | 6-32056-00-0-1 |
| | | Rahmennut 14/18 | 1 | - | 1 | 6-30872-00-0-1 |
| 222 | Ecklager | | 1 | - | 1 | 9-39812-00-0-1 |
| 223 | Ecklagerstift | | 1 | - | 1 | 6-31087-00-0-6 |
| 224 | Abdeckkappe | | 2 | - | 2 | 9-39807-00-0-6 |

ALU-JET 610 bis 80 kg Flügelgewicht

Kippdrehfenster



ALU-JET 610 bis 80 kg Flügelgewicht

Kippdrehfenster



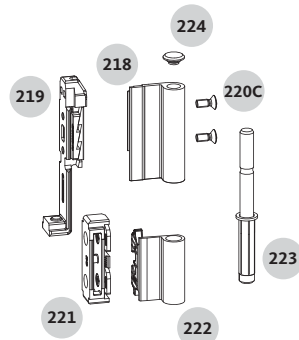
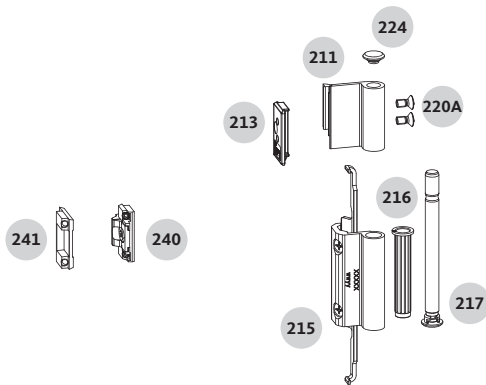
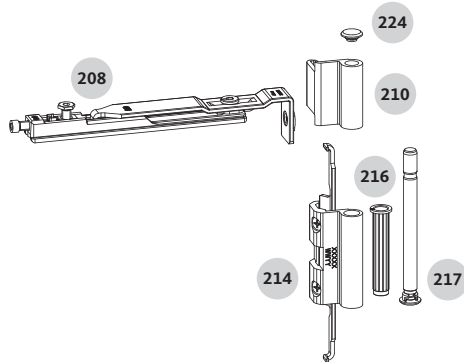
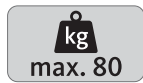
| Pos. | Benennung | Stück | VE | Stück in K-Nr. | Bestellnummer |
|------|-----------|-------------|----|----------------|---------------|
| | | FH 500-2400 | | | |

| | | | | | | |
|-----|-----------|--------------|---|----|---|----------------|
| 201 | KD-Schere | FB 410-700 | 1 | 10 | - | K-18780-00-0-1 |
| | | FB 701-1000 | 1 | 10 | - | K-18781-00-0-1 |
| | | FB 1001-1350 | 1 | 10 | - | K-18782-00-0-1 |
| | | FB 1351-1700 | 1 | 10 | - | K-18781-00-0-1 |

| | | | | | | |
|------|---------------------|-----------------|---|----|---|----------------|
| | Set Bandseite 10/14 | Rahmennut 10/14 | 1 | 10 | - | K-16667-00-0-1 |
| | Set Bandseite 12/15 | Rahmennut 12/15 | 1 | 10 | - | K-16668-00-0-1 |
| | Set Bandseite 14/18 | Rahmennut 14/18 | 1 | 10 | - | K-15800-00-0-1 |
| 210 | Scherenband | | 1 | - | 1 | 6-31088-00-0-1 |
| 214 | Scherenlager | | 1 | - | 1 | 6-30875-00-0-1 |
| 216 | Lagerhülse | | 1 | - | 1 | 9-39805-00-0-6 |
| 217 | Scherenlagerstift | | 1 | - | 1 | 6-30874-00-0-6 |
| 218 | Eckband | | 1 | - | 1 | 6-31073-00-0-1 |
| 219 | Klemmwinkel | | 1 | - | 1 | 6-30873-00-0-1 |
| 220C | Senkschraube M5x14 | | 2 | - | 2 | 9-13489-14-R-8 |
| 221 | Ecklagergehäuse | Rahmennut 10/14 | 1 | - | 1 | 6-32055-00-0-1 |
| | | Rahmennut 12/15 | 1 | - | 1 | 6-32056-00-0-1 |
| | | Rahmennut 14/18 | 1 | - | 1 | 6-30872-00-0-1 |
| 222 | Ecklager | | 1 | - | 1 | 9-39812-00-0-1 |
| 223 | Ecklagerstift | | 1 | - | 1 | 6-31087-00-0-6 |
| 224 | Abdeckkappe | | 2 | - | 2 | 9-39807-00-0-6 |

ALU-JET 610 bis 80 kg Flügelgewicht

Drehfenster



ALU-JET 610 bis 80 kg Flügelgewicht

Drehfenster



| Pos. | Benennung | Stück | | | VE | Stück in K-Nr. | Bestellnummer |
|------|-----------|-------------|--------------|--------------|----|----------------|---------------|
| | | Drehfenster | | | | | |
| | | FH 280-1200 | FH 1201-2200 | FH 2201-2400 | | | |

| | | | | | | | | |
|-----|---------------|-------------|---|---|---|----|---|----------------|
| 208 | Drehflügelarm | FB 220-1700 | 1 | 1 | 1 | 10 | - | 6-31064-12-0-1 |
|-----|---------------|-------------|---|---|---|----|---|----------------|

| | | | | | | | | |
|------|----------------------------|------------------------|----------|----------|----------|-----------|---|-----------------------|
| | Set Bandseite 10/14 | Rahmennut 10/14 | 1 | 1 | 1 | 10 | - | K-16667-00-0-1 |
| | Set Bandseite 12/15 | Rahmennut 12/15 | 1 | 1 | 1 | 10 | - | K-16668-00-0-1 |
| | Set Bandseite 14/18 | Rahmennut 14/18 | 1 | 1 | 1 | 10 | - | K-15800-00-0-1 |
| 210 | Scherenband | | 1 | 1 | 1 | - | 1 | 6-31088-00-0-1 |
| 214 | Scherenlager | | 1 | 1 | 1 | - | 1 | 6-30875-00-0-1 |
| 216 | Lagerhülse | | 1 | 1 | 1 | - | 1 | 9-39805-00-0-6 |
| 217 | Scherenlagerstift | | 1 | 1 | 1 | - | 1 | 6-30874-00-0-6 |
| 218 | Eckband | | 1 | 1 | 1 | - | 1 | 6-31073-00-0-1 |
| 219 | Klemmwinkel | | 1 | 1 | 1 | - | 1 | 6-30873-00-0-1 |
| 220C | Senkschraube M5x14 | | 2 | 2 | 2 | - | 2 | 9-13489-14-R-8 |
| 221 | Ecklagergehäuse | Rahmennut 10/14 | 1 | 1 | 1 | - | 1 | 6-32055-00-0-1 |
| | | Rahmennut 12/15 | 1 | 1 | 1 | - | 1 | 6-32056-00-0-1 |
| | | Rahmennut 14/18 | 1 | 1 | 1 | - | 1 | 6-30872-00-0-1 |
| 222 | Ecklager | | 1 | 1 | 1 | - | 1 | 9-39812-00-0-1 |
| 223 | Ecklagerstift | | 1 | 1 | 1 | - | 1 | 6-31087-00-0-6 |
| 224 | Abdeckkappe | | 2 | 2 | 2 | - | 2 | 9-39807-00-0-6 |

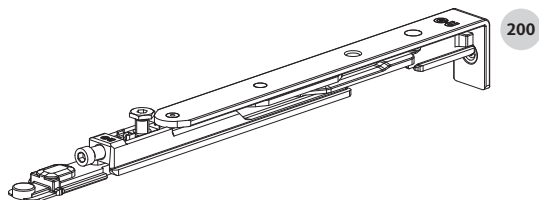
| | | | | | | | | |
|-----|-------------------------------------------|------------------------|---|----------|----------|-----------|---|-----------------------|
| | Set Zwangsmittelverriegelung 10/14 | Rahmennut 10/14 | - | 1 | 2 | 10 | - | G-13527-00-0-1 |
| | Set Zwangsmittelverriegelung 14/18 | Rahmennut 14/18 | - | 1 | 2 | 10 | - | G-13529-00-0-1 |
| 240 | ZMV Rahmenteil | Rahmennut 10/14 | - | 1 | 2 | - | 1 | G-13451-00-0-1 |
| | | Rahmennut 14/18 | - | 1 | 2 | - | 1 | G-13452-00-0-1 |
| 241 | ZMV Flügelteil | | - | 1 | 2 | - | 1 | G-13450-00-0-1 |

Alternativ

| | | | | | | | | |
|------|-----------------------|--------------------------------------|---|----------|----------|-----------|---|-----------------------|
| | Set Mittelband | Rahmennut 10/14, 12/15, 14/18 | - | 1 | 2 | 10 | - | K-16897-00-0-1 |
| 211 | Drehband | | - | 1 | 2 | - | 1 | 6-32249-00-0-1 |
| 213 | Klemmplatte | | - | 1 | 2 | - | 1 | 9-42376-02-0-1 |
| 215 | Scherenlager | | - | 1 | 2 | - | 1 | 6-31591-18-0-1 |
| 216 | Lagerhülse | | - | 1 | 2 | - | 1 | 9-39805-00-0-6 |
| 217 | Scherenlagerstift | | - | 1 | 2 | - | 1 | 6-30874-00-0-6 |
| 220A | Senkschraube M5x10 | | - | 2 | 4 | - | 2 | 9-13489-10-R-8 |
| 224 | Abdeckkappe | | - | 1 | 2 | - | 1 | 9-39807-00-0-6 |

ALU-JET 610 bis 80 kg Flügelgewicht

Einzelteile

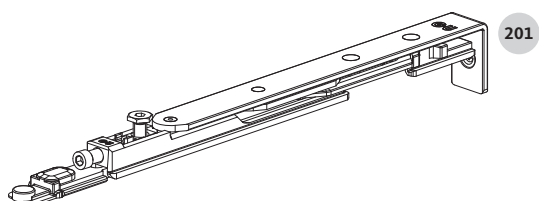


DK-Schere

| Technische Daten | |
|-------------------------|---------------------------------------|
| Art der Bandseite | aufliegend |
| Öffnungsart | Drehkipfenster |
| DIN Anschlag | links rechts |
| Oberfläche | ferGUard*silber |
| Flügelgewicht max. [kg] | 130 |
| Öffnungswinkel [°] | 180 |
| Einbauwerkzeug | Innensechskant SW4 Kreuzschlitz PH2 |
| Einstellwerkzeug | Innensechskant SW4 |

| Flügelbreite min. [mm] | Flügelbreite max. [mm] | VE | Bestellnummer |
|------------------------|------------------------|----|----------------|
| 410 | 700 | 10 | K-18777-00-0-1 |
| 701 | 1000 * | 10 | K-18778-00-0-1 |
| 1001 | 1350 | 10 | K-18779-00-0-1 |

* Flügelbreite 1351–1700 mm mit Zusatzschere K-19013, siehe Kapitel Zentralverschlüsse



KD-Schere

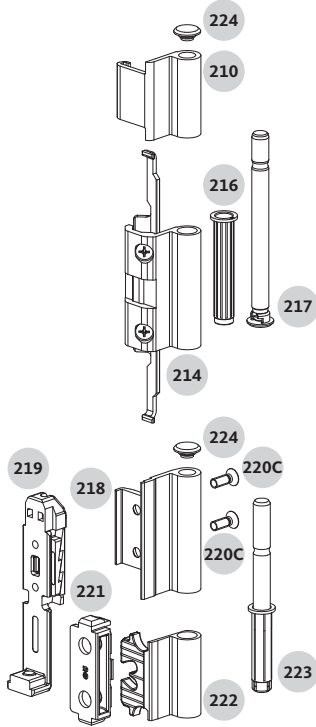
| Technische Daten | |
|-------------------------|---------------------------------------|
| Art der Bandseite | aufliegend |
| Öffnungsart | Kippdrehfenster |
| DIN Anschlag | links rechts |
| Oberfläche | ferGUard*silber |
| Flügelgewicht max. [kg] | 130 |
| Öffnungswinkel [°] | 180 |
| Einbauwerkzeug | Innensechskant SW4 Kreuzschlitz PH2 |
| Einstellwerkzeug | Innensechskant SW4 |

| Flügelbreite min. [mm] | Flügelbreite max. [mm] | VE | Bestellnummer |
|------------------------|------------------------|----|----------------|
| 410 | 700 | 10 | K-18780-00-0-1 |
| 701 | 1000 * | 10 | K-18781-00-0-1 |
| 1001 | 1350 | 10 | K-18782-00-0-1 |

* Flügelbreite 1351–1700 mm mit Zusatzschere K-19013, siehe Kapitel Zentralverschlüsse

ALU-JET 610 bis 80 kg Flügelgewicht

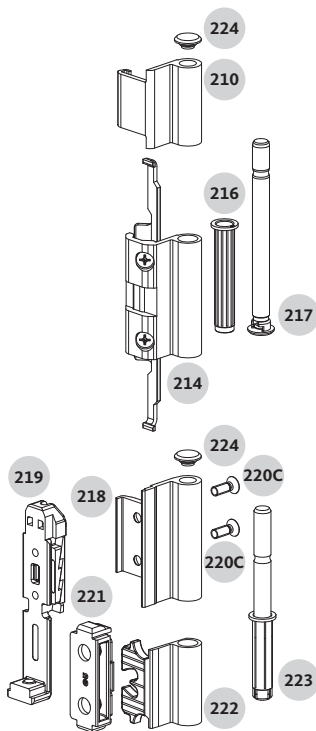
Einzelteile



Set Bandseite 10/14

| Technische Daten | |
|-------------------------|---------------------------------------------------------------|
| Art der Bandseite | aufliegend |
| Öffnungsart | Drehkipfenster Kippdrehfenster Drehfenster Stulpfenster |
| DIN Anschlag | links rechts |
| Flügelgewicht max. [kg] | 80 |
| Öffnungswinkel [°] | 180 |
| Rahmennut [mm] | 10/14 |
| Banddurchgang min. [mm] | 3 |
| Befestigungsart | klemmbar |
| Einbauwerkzeug | Innensechskant SW2.5 Kreuzschlitz PH2 |

| Oberfläche | VE | Bestellnummer |
|--------------|----|----------------|
| EV1 silber | 10 | K-16667-00-0-1 |
| verkehrsweiß | 10 | K-16667-00-0-7 |



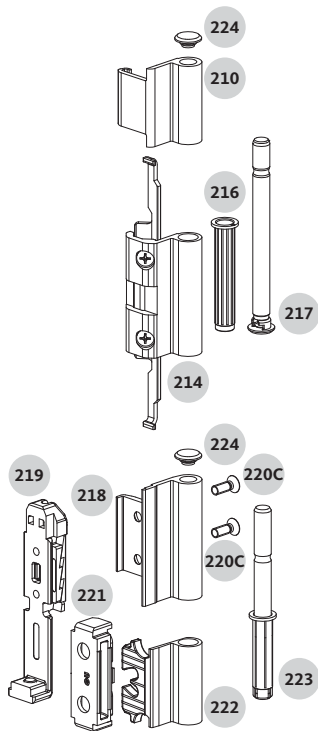
Set Bandseite 12/15

| Technische Daten | |
|-------------------------|---------------------------------------------------------------|
| Art der Bandseite | aufliegend |
| Öffnungsart | Drehkipfenster Kippdrehfenster Drehfenster Stulpfenster |
| DIN Anschlag | links rechts |
| Flügelgewicht max. [kg] | 80 |
| Öffnungswinkel [°] | 180 |
| Rahmennut [mm] | 12/15 |
| Banddurchgang min. [mm] | 3 |
| Befestigungsart | klemmbar |
| Einbauwerkzeug | Innensechskant SW2.5 Kreuzschlitz PH2 |

| Oberfläche | VE | Bestellnummer |
|------------|----|----------------|
| EV1 silber | 10 | K-16668-00-0-1 |
| schwarz | 10 | K-16668-00-0-6 |

ALU-JET 610 bis 80 kg Flügelgewicht

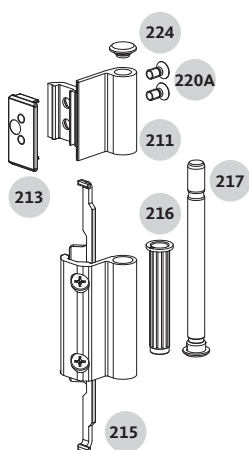
Einzelteile



Set Bandseite 14/18

| Technische Daten | |
|-------------------------|---------------------------------------------------------------|
| Art der Bandseite | auflegend |
| Öffnungsart | Drehkipfenster Kippdrehfenster Drehfenster Stulpfenster |
| DIN Anschlag | links rechts |
| Flügelgewicht max. [kg] | 80 |
| Öffnungswinkel [°] | 180 |
| Rahmennut [mm] | 14/18 |
| Banddurchgang min. [mm] | 3 |
| Befestigungsart | klemmbar |
| Einbauwerkzeug | Innensechskant SW2.5 Kreuzschlitz PH2 |

| Oberfläche | VE | Bestellnummer |
|-------------------------|----|----------------|
| blank | 10 | K-15800-00-0-0 |
| EV1 silber | 10 | K-15800-00-0-1 |
| schwarz | 10 | K-15800-00-0-6 |
| verkehrsweiß | 10 | K-15800-00-0-7 |
| Sonderfarbe auf Anfrage | 10 | K-15800-00-0-9 |



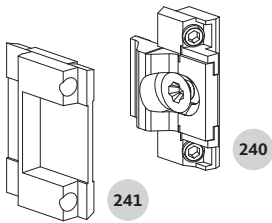
Set Mittelband

| Technische Daten | |
|-------------------------|-----------------------------------------|
| Art der Bandseite | auflegend |
| Öffnungsart | Drehfenster Stulpfenster |
| DIN Anschlag | links rechts |
| Flügelgewicht max. [kg] | 130 |
| Öffnungswinkel [°] | 180 |
| Rahmennut [mm] | 10/14 12/15 14/18 |
| Banddurchgang min. [mm] | 3 |
| Befestigungsart | klemmbar |
| Einbauwerkzeug | Innensechskant SW2.5 Kreuzschlitz PH2 |

| Oberfläche | VE | Bestellnummer |
|-------------------------|----|----------------|
| blank | 10 | K-16897-00-0-0 |
| EV1 silber | 10 | K-16897-00-0-1 |
| Sonderfarbe auf Anfrage | 10 | K-16897-00-0-9 |

ALU-JET 610 bis 80 kg Flügelgewicht

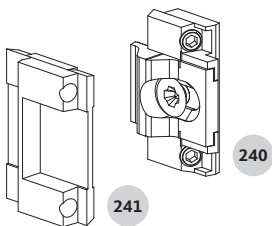
Einzelteile



Set Zwangsmittelverriegelung 10/14

| Technische Daten | |
|-------------------|----------------------------|
| Art der Bandseite | aufliiegend |
| Öffnungsart | Drehfenster Stulpfenster |
| DIN Anschlag | links rechts |
| Oberfläche | ferGUard*silber |
| Rahmennut [mm] | 10/14 |
| Einbauwerkzeug | Innensechskant SW2.5 |
| Einstellwerkzeug | Kreuzschlitz PH2 |

| | VE | Bestellnummer |
|--|----|----------------|
| | 10 | G-13527-00-0-1 |



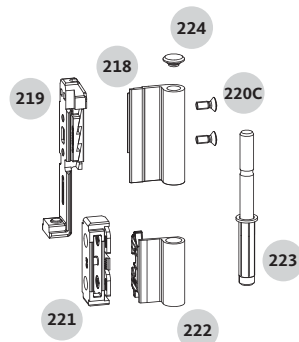
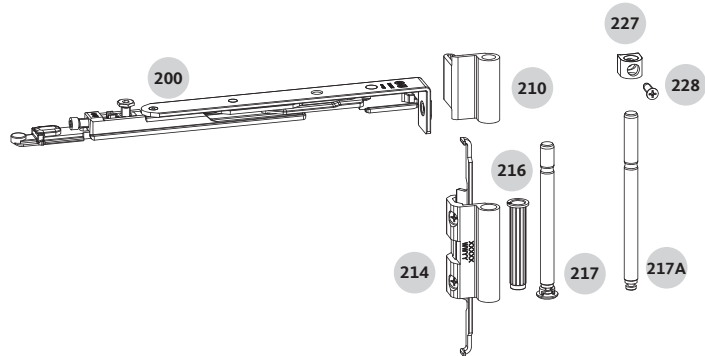
Set Zwangsmittelverriegelung 14/18

| Technische Daten | |
|-------------------|----------------------------|
| Art der Bandseite | aufliiegend |
| Öffnungsart | Drehfenster Stulpfenster |
| DIN Anschlag | links rechts |
| Oberfläche | ferGUard*silber |
| Rahmennut [mm] | 14/18 |
| Einbauwerkzeug | Innensechskant SW2.5 |
| Einstellwerkzeug | Kreuzschlitz PH2 |

| | VE | Bestellnummer |
|--|----|----------------|
| | 10 | G-13529-00-0-1 |

ALU-JET 610 bis 130 kg Flügelgewicht

Drehkipfenster



ALU-JET 610 bis 130 kg Flügelgewicht

Drehkipfenster



| Pos. | Benennung | Stück | VE | Stück in K-Nr. | Bestellnummer |
|------|-----------|-------------|----|----------------|---------------|
| | | FH 500-2800 | | | |

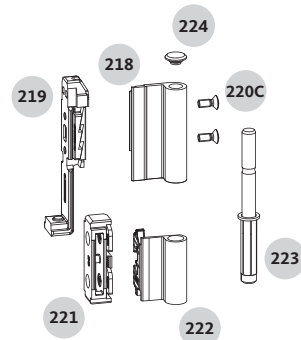
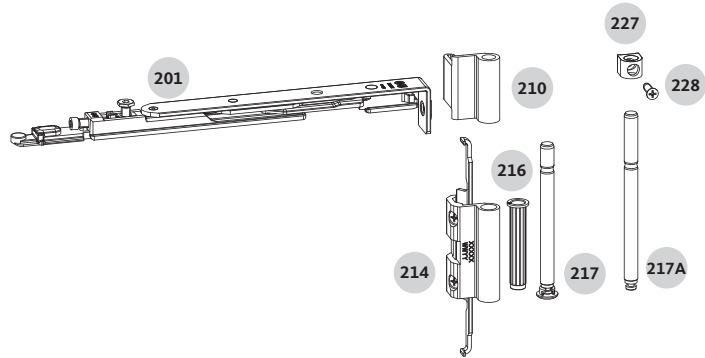
| | | | | | | |
|-----|-----------|--------------|---|----|---|----------------|
| 200 | DK-Schere | FB 410-700 | 1 | 10 | - | K-18777-00-0-1 |
| | | FB 701-1000 | 1 | 10 | - | K-18778-00-0-1 |
| | | FB 1001-1350 | 1 | 10 | - | K-18779-00-0-1 |
| | | FB 1351-1700 | 1 | 10 | - | K-18778-00-0-1 |

| | | | | | | |
|------|---------------------|-----------------|---|----|---|----------------|
| | Set Bandseite 10/14 | Rahmennut 10/14 | 1 | 10 | - | K-16667-00-0-1 |
| | Set Bandseite 12/15 | Rahmennut 12/15 | 1 | 10 | - | K-16668-00-0-1 |
| | Set Bandseite 14/18 | Rahmennut 14/18 | 1 | 10 | - | K-15800-00-0-1 |
| 210 | Scherenband | | 1 | - | 1 | 6-31088-00-0-1 |
| 214 | Scherenlager | | 1 | - | 1 | 6-30875-00-0-1 |
| 216 | Lagerhülse | | 1 | - | 1 | 9-39805-00-0-6 |
| 217 | Scherenlagerstift | | 1 | - | 1 | 6-30874-00-0-6 |
| 218 | Eckband | | 1 | - | 1 | 6-31073-00-0-1 |
| 219 | Klemmwinkel | | 1 | - | 1 | 6-30873-00-0-1 |
| 220C | Senkschraube M5x14 | | 2 | - | 2 | 9-13489-14-R-8 |
| 221 | Ecklagergehäuse | Rahmennut 10/14 | 1 | - | 1 | 6-32055-00-0-1 |
| | | Rahmennut 12/15 | 1 | - | 1 | 6-32056-00-0-1 |
| | | Rahmennut 14/18 | 1 | - | 1 | 6-30872-00-0-1 |
| 222 | Ecklager | | 1 | - | 1 | 9-39812-00-0-1 |
| 223 | Ecklagerstift | | 1 | - | 1 | 6-31087-00-0-6 |
| 224 | Abdeckkappe | | 1 | - | 2 | 9-39807-00-0-6 |

| | | | | | | |
|------|---------------------------|-------------------------------|---|----|---|----------------|
| | Set Zusatzteile Bandseite | Rahmennut 10/14, 12/15, 14/18 | 1 | 10 | - | K-16595-00-0-1 |
| 217A | Scherenlagerstift lang | | 1 | - | 1 | 9-39809-01-0-8 |
| 227 | Scherenlagerbock | | 1 | - | 1 | 9-41710-00-0-1 |
| 228 | Senkschraube M5x16 | | 1 | - | 1 | 9-33841-16-R-8 |

ALU-JET 610 bis 130 kg Flügelgewicht

Kippdrehfenster



ALU-JET 610 bis 130 kg Flügelgewicht

Kipptrennfenster



| Pos. | Benennung | Stück | VE | Stück in K-Nr. | Bestellnummer |
|------|-----------|-------------|----|----------------|---------------|
| | | FH 500-2800 | | | |

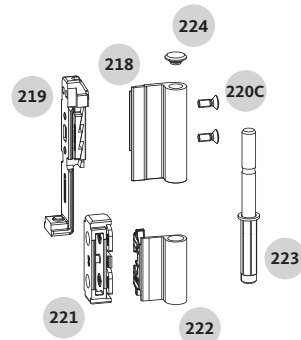
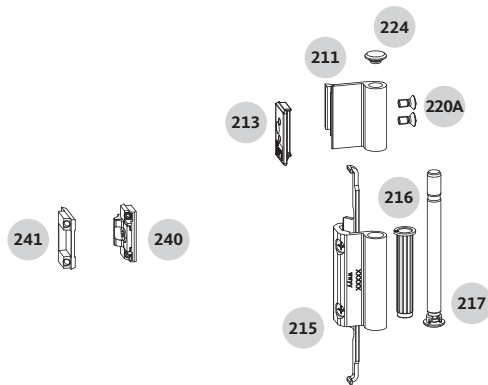
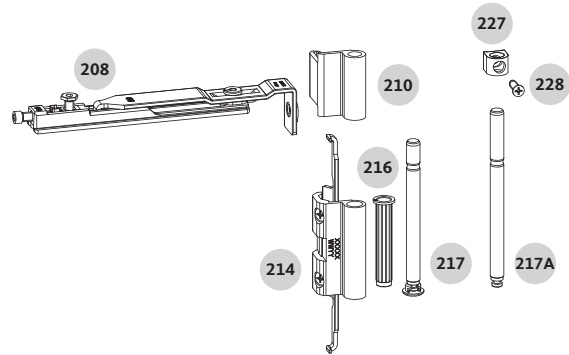
| | | | | | | |
|-----|-----------|--------------|---|----|---|----------------|
| 201 | KD-Schere | FB 410-700 | 1 | 10 | - | K-18780-00-0-1 |
| | | FB 701-1000 | 1 | 10 | - | K-18781-00-0-1 |
| | | FB 1001-1350 | 1 | 10 | - | K-18782-00-0-1 |
| | | FB 1351-1700 | 1 | 10 | - | K-18781-00-0-1 |

| | | | | | | |
|------|---------------------|-----------------|---|----|---|----------------|
| | Set Bandseite 10/14 | Rahmennut 10/14 | 1 | 10 | - | K-16667-00-0-1 |
| | Set Bandseite 12/15 | Rahmennut 12/15 | 1 | 10 | - | K-16668-00-0-1 |
| | Set Bandseite 14/18 | Rahmennut 14/18 | 1 | 10 | - | K-15800-00-0-1 |
| 210 | Scherenband | | 1 | - | 1 | 6-31088-00-0-1 |
| 214 | Scherenlager | | 1 | - | 1 | 6-30875-00-0-1 |
| 216 | Lagerhülse | | 1 | - | 1 | 9-39805-00-0-6 |
| 217 | Scherenlagerstift | | 1 | - | 1 | 6-30874-00-0-6 |
| 218 | Eckband | | 1 | - | 1 | 6-31073-00-0-1 |
| 219 | Klemmwinkel | | 1 | - | 1 | 6-30873-00-0-1 |
| 220C | Senkschraube M5x14 | | 2 | - | 2 | 9-13489-14-R-8 |
| 221 | Ecklagergehäuse | Rahmennut 10/14 | 1 | - | 1 | 6-32055-00-0-1 |
| | | Rahmennut 12/15 | 1 | - | 1 | 6-32056-00-0-1 |
| | | Rahmennut 14/18 | 1 | - | 1 | 6-30872-00-0-1 |
| 222 | Ecklager | | 1 | - | 1 | 9-39812-00-0-1 |
| 223 | Ecklagerstift | | 1 | - | 1 | 6-31087-00-0-6 |
| 224 | Abdeckkappe | | 1 | - | 2 | 9-39807-00-0-6 |

| | | | | | | |
|------|---------------------------|-------------------------------|---|----|---|----------------|
| | Set Zusatzteile Bandseite | Rahmennut 10/14, 12/15, 14/18 | 1 | 10 | - | K-16595-00-0-1 |
| 217A | Scherenlagerstift lang | | 1 | - | 1 | 9-39809-01-0-8 |
| 227 | Scherenlagerbock | | 1 | - | 1 | 9-41710-00-0-1 |
| 228 | Senkschraube M5x16 | | 1 | - | 1 | 9-33841-16-R-8 |

ALU-JET 610 bis 130 kg Flügelgewicht

Drehfenster



ALU-JET 610 bis 130 kg Flügelgewicht

Drehfenster



| Pos. | Benennung | Stück | | | VE | Stück in K-Nr. | Bestellnummer |
|------|-----------|-------------|--------------|--------------|----|----------------|---------------|
| | | Drehfenster | | | | | |
| | | FH 280-1200 | FH 1201-2200 | FH 2201-2800 | | | |

| | | | | | | | | |
|------|----------------------------|------------------------|----------|----------|----------|-----------|----------------|-----------------------|
| 208 | Drehflügelarm | 1 | 1 | 1 | 10 | - | 6-31064-12-0-1 | |
| | Set Bandseite 10/14 | Rahmennut 10/14 | 1 | 1 | 1 | 10 | - | K-16667-00-0-1 |
| | Set Bandseite 12/15 | Rahmennut 12/15 | 1 | 1 | 1 | 10 | - | K-16668-00-0-1 |
| | Set Bandseite 14/18 | Rahmennut 14/18 | 1 | 1 | 1 | 10 | - | K-15800-00-0-1 |
| 210 | Scherenband | 1 | 1 | 1 | - | 1 | 6-31088-00-0-1 | |
| 214 | Scherenlager | 1 | 1 | 1 | - | 1 | 6-30875-00-0-1 | |
| 216 | Lagerhülse | 1 | 1 | 1 | - | 1 | 9-39805-00-0-6 | |
| 217 | Scherenlagerstift | 1 | 1 | 1 | - | 1 | 6-30874-00-0-6 | |
| 218 | Eckband | 1 | 1 | 1 | - | 1 | 6-31073-00-0-1 | |
| 219 | Klemmwinkel | 1 | 1 | 1 | - | 1 | 6-30873-00-0-1 | |
| 220C | Senkschraube M5x14 | 2 | 2 | 2 | - | 2 | 9-13489-14-R-8 | |
| 221 | Ecklagergehäuse | Rahmennut 10/14 | 1 | 1 | 1 | - | 1 | 6-32055-00-0-1 |
| | | Rahmennut 12/15 | 1 | 1 | 1 | - | 1 | 6-32056-00-0-1 |
| | | Rahmennut 14/18 | 1 | 1 | 1 | - | 1 | 6-30872-00-0-1 |
| 222 | Ecklager | 1 | 1 | 1 | - | 1 | 9-39812-00-0-1 | |
| 223 | Ecklagerstift | 1 | 1 | 1 | - | 1 | 6-31087-00-0-6 | |
| 224 | Abdeckkappe | 1 | 1 | 1 | - | 2 | 9-39807-00-0-6 | |

| | | | | | | | | |
|------|----------------------------------|--------------------------------------|----------|----------|----------|-----------|----------------|-----------------------|
| | Set Zusatzteile Bandseite | Rahmennut 10/14, 12/15, 14/18 | 1 | 1 | 1 | 10 | - | K-16595-00-0-1 |
| 217A | Scherenlagerstift lang | 1 | 1 | 1 | - | 1 | 9-39809-01-0-8 | |
| 227 | Scherenlagerbock | 1 | 1 | 1 | - | 1 | 9-41710-00-0-1 | |
| 228 | Senkschraube M5x16 | 1 | 1 | 1 | - | 1 | 9-33841-16-R-8 | |

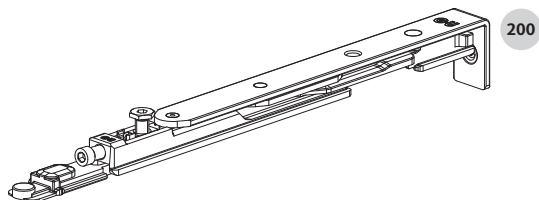
| | | | | | | | | |
|-----|-------------------------------------------|------------------------|---|----------|----------|-----------|----------------|-----------------------|
| | Set Zwangsmittelverriegelung 10/14 | Rahmennut 10/14 | - | 1 | 2 | 10 | - | G-13527-00-0-1 |
| | Set Zwangsmittelverriegelung 14/18 | Rahmennut 14/18 | - | 1 | 2 | 10 | - | G-13529-00-0-1 |
| 240 | ZMV Rahmenteil | Rahmennut 10/14 | - | 1 | 2 | - | 1 | G-13451-00-0-1 |
| | | Rahmennut 14/18 | - | 1 | 2 | - | 1 | G-13452-00-0-1 |
| 241 | ZMV Flügelteil | - | 1 | 2 | - | 1 | G-13450-00-0-1 | |

Alternativ

| | | | | | | | | |
|------|-----------------------|--------------------------------------|---|----------|----------|-----------|----------------|-----------------------|
| | Set Mittelband | Rahmennut 10/14, 12/15, 14/18 | - | 1 | 2 | 10 | - | K-16897-00-0-1 |
| 211 | Drehband | - | 1 | 2 | - | 1 | 6-32249-00-0-1 | |
| 213 | Klemmplatte | - | 1 | 2 | - | 1 | 9-42376-02-0-1 | |
| 215 | Scherenlager | - | 1 | 2 | - | 1 | 6-31591-18-0-1 | |
| 216 | Lagerhülse | - | 1 | 2 | - | 1 | 9-39805-00-0-6 | |
| 217 | Scherenlagerstift | - | 1 | 2 | - | 1 | 6-30874-00-0-6 | |
| 220A | Senkschraube M5x10 | - | 2 | 4 | - | 2 | 9-13489-10-R-8 | |
| 224 | Abdeckkappe | - | 1 | 2 | - | 1 | 9-39807-00-0-6 | |

ALU-JET 610 bis 130 kg Flügelgewicht

Einzelteile

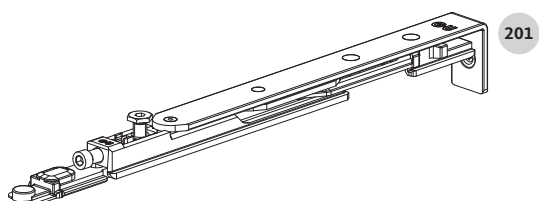


DK-Schere

| Technische Daten | |
|-------------------------|---------------------------------------|
| Art der Bandseite | aufliegend |
| Öffnungsart | Drehkippenfenster |
| DIN Anschlag | links rechts |
| Oberfläche | ferGUard*silber |
| Flügelgewicht max. [kg] | 130 |
| Öffnungswinkel [°] | 180 |
| Einbauwerkzeug | Innensechskant SW4 Kreuzschlitz PH2 |
| Einstellwerkzeug | Innensechskant SW4 |

| Flügelbreite min. [mm] | Flügelbreite max. [mm] | VE | Bestellnummer |
|------------------------|------------------------|----|----------------|
| 410 | 700 | 10 | K-18777-00-0-1 |
| 701 | 1000 * | 10 | K-18778-00-0-1 |
| 1001 | 1350 | 10 | K-18779-00-0-1 |

* Flügelbreite 1351–1700 mm mit Zusatzschere K-19013, siehe Kapitel Zentralverschlüsse



KD-Schere

| Technische Daten | |
|-------------------------|---------------------------------------|
| Art der Bandseite | aufliegend |
| Öffnungsart | Kippdrehfenster |
| DIN Anschlag | links rechts |
| Oberfläche | ferGUard*silber |
| Flügelgewicht max. [kg] | 130 |
| Öffnungswinkel [°] | 180 |
| Einbauwerkzeug | Innensechskant SW4 Kreuzschlitz PH2 |
| Einstellwerkzeug | Innensechskant SW4 |

| Flügelbreite min. [mm] | Flügelbreite max. [mm] | VE | Bestellnummer |
|------------------------|------------------------|----|----------------|
| 410 | 700 | 10 | K-18780-00-0-1 |
| 701 | 1000 * | 10 | K-18781-00-0-1 |
| 1001 | 1350 | 10 | K-18782-00-0-1 |

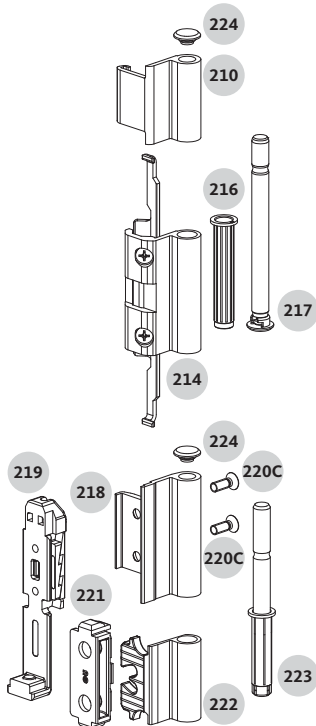
* Flügelbreite 1351–1700 mm mit Zusatzschere K-19013, siehe Kapitel Zentralverschlüsse

ALU-JET 610 bis 130 kg Flügelgewicht

Einzelteile



kg
max. 130

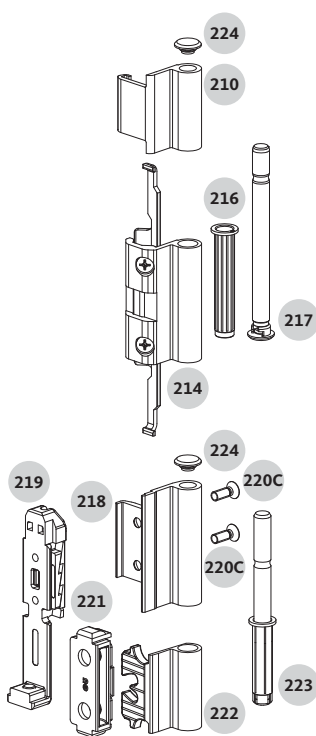


Set Bandseite 10/14

| Technische Daten | |
|-------------------------|---------------------------------------------------------------|
| Art der Bandseite | aufliiegend |
| Öffnungsart | Drehkipfenster Kippdrehfenster Drehfenster Stulpfenster |
| DIN Anschlag | links rechts |
| Flügelgewicht max. [kg] | 80 * |
| Öffnungswinkel [°] | 180 |
| Rahmennut [mm] | 10/14 |
| Banddurchgang min. [mm] | 3 |
| Befestigungsart | klemmbar |
| Einbauwerkzeug | Innensechskant SW2.5 Kreuzschlitz PH2 |

| Oberfläche | VE | Bestellnummer |
|--------------|----|----------------|
| EV1 silber | 10 | K-16667-00-0-1 |
| verkehrsweiß | 10 | K-16667-00-0-7 |

* 130 kg in Verbindung mit Set Zusatzteile Bandseite K-16595



Set Bandseite 12/15

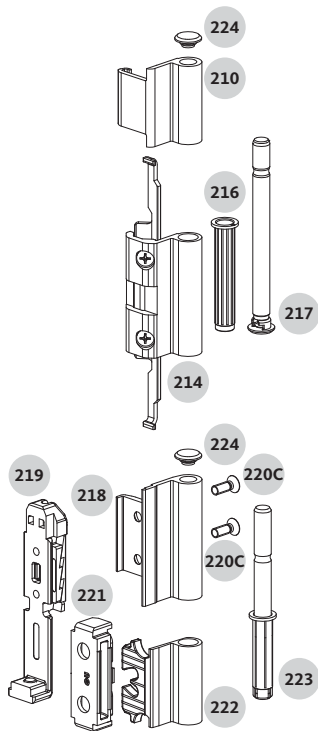
| Technische Daten | |
|-------------------------|---------------------------------------------------------------|
| Art der Bandseite | aufliiegend |
| Öffnungsart | Drehkipfenster Kippdrehfenster Drehfenster Stulpfenster |
| DIN Anschlag | links rechts |
| Flügelgewicht max. [kg] | 80 * |
| Öffnungswinkel [°] | 180 |
| Rahmennut [mm] | 12/15 |
| Banddurchgang min. [mm] | 3 |
| Befestigungsart | klemmbar |
| Einbauwerkzeug | Innensechskant SW2.5 Kreuzschlitz PH2 |

| Oberfläche | VE | Bestellnummer |
|------------|----|----------------|
| EV1 silber | 10 | K-16668-00-0-1 |
| schwarz | 10 | K-16668-00-0-6 |

* 130 kg in Verbindung mit Set Zusatzteile Bandseite K-16595

ALU-JET 610 bis 130 kg Flügelgewicht

Einzelteile

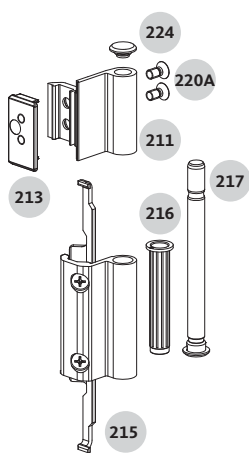


Set Bandseite 14/18

| Technische Daten | |
|-------------------------|----------------------------------------------------------------|
| Art der Bandseite | aufliegend |
| Öffnungsart | Drehkippfenster Kippdrehfenster Drehfenster Stulpfenster |
| DIN Anschlag | links rechts |
| Flügelgewicht max. [kg] | 80 * |
| Öffnungswinkel [°] | 180 |
| Rahmennut [mm] | 14/18 |
| Banddurchgang min. [mm] | 3 |
| Befestigungsart | klemmbar |
| Einbauwerkzeug | Innensechskant SW2.5 Kreuzschlitz PH2 |

| Oberfläche | VE | Bestellnummer |
|-------------------------|----|----------------|
| blank | 10 | K-15800-00-0-0 |
| EV1 silber | 10 | K-15800-00-0-1 |
| schwarz | 10 | K-15800-00-0-6 |
| verkehrsweiß | 10 | K-15800-00-0-7 |
| Sonderfarbe auf Anfrage | 10 | K-15800-00-0-9 |

* 130 kg in Verbindung mit Set Zusatzteile Bandseite K-16595



Set Mittelband

| Technische Daten | |
|-------------------------|------------------------------------------|
| Art der Bandseite | aufliegend |
| Öffnungsart | Drehfenster Kippfenster Stulpfenster |
| DIN Anschlag | links rechts |
| Flügelgewicht max. [kg] | 130 |
| Öffnungswinkel [°] | 180 |
| Rahmennut [mm] | 10/14 12/15 14/18 |
| Banddurchgang min. [mm] | 3 |
| Befestigungsart | klemmbar |
| Einbauwerkzeug | Innensechskant SW2.5 Kreuzschlitz PH2 |

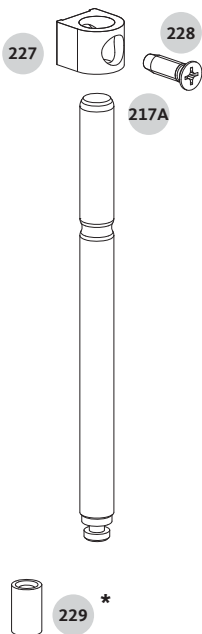
| Oberfläche | VE | Bestellnummer |
|-------------------------|----|----------------|
| blank | 10 | K-16897-00-0-0 |
| EV1 silber | 10 | K-16897-00-0-1 |
| Sonderfarbe auf Anfrage | 10 | K-16897-00-0-9 |

ALU-JET 610 bis 130 kg Flügelgewicht

Einzelteile



kg
max. 130

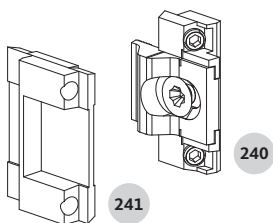


Set Zusatzteile Bandseite

| Technische Daten | |
|-------------------------|----------------------------------------------------------------------------|
| Art der Bandseite | aufliiegend |
| Öffnungsart | Drehkipfenster Kippdrehfenster Drehfenster Kipfenster Stulpfenster |
| DIN Anschlag | links rechts |
| Flügelgewicht max. [kg] | 130 |
| Öffnungswinkel [°] | 180 |
| Rahmennut [mm] | 10/14 12/15 14/18 |
| Befestigungsart | aufschraubbar |
| Einbauwerkzeug | Kreuzschlitz PH2 |

| Oberfläche | VE | Bestellnummer |
|-------------------------|----|----------------|
| blank | 10 | K-16595-00-0-0 |
| EV1 silber | 10 | K-16595-00-0-1 |
| schwarz | 10 | K-16595-00-0-6 |
| verkehrsweiß | 10 | K-16595-00-0-7 |
| Sonderfarbe auf Anfrage | 10 | K-16595-00-0-9 |

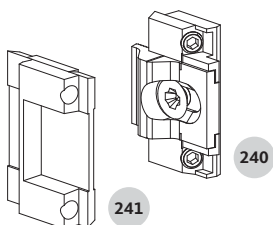
* Pos. 229 wird bei ALU-JET 10 nicht benötigt



Set Zwangsmittelverriegelung 10/14

| Technische Daten | |
|-------------------|----------------------------|
| Art der Bandseite | aufliiegend |
| Öffnungsart | Drehfenster Stulpfenster |
| DIN Anschlag | links rechts |
| Oberfläche | ferGUard*silber |
| Rahmennut [mm] | 10/14 |
| Einbauwerkzeug | Innensechskant SW2.5 |
| Einstellwerkzeug | Kreuzschlitz PH2 |

| | VE | Bestellnummer |
|--|----|----------------|
| | 10 | G-13527-00-0-1 |



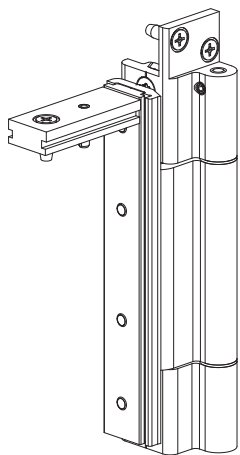
Set Zwangsmittelverriegelung 14/18

| Technische Daten | |
|-------------------|----------------------------|
| Art der Bandseite | aufliiegend |
| Öffnungsart | Drehfenster Stulpfenster |
| DIN Anschlag | links rechts |
| Oberfläche | ferGUard*silber |
| Rahmennut [mm] | 14/18 |
| Einbauwerkzeug | Innensechskant SW2.5 |
| Einstellwerkzeug | Kreuzschlitz PH2 |

| | VE | Bestellnummer |
|--|----|----------------|
| | 10 | G-13529-00-0-1 |

ALU-JET S800 bis 300 kg Flügelgewicht

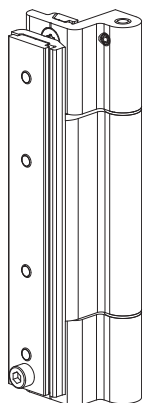
Drehfenster



Set DF-Band oben

| Technische Daten | |
|-------------------------|----------------------------|
| Öffnungsart | Drehfenster Stulpfenster |
| Flügelgewicht max. [kg] | 300 |
| Öffnungswinkel [°] | 180 |
| Rahmennut [mm] | 10/14 12/15 14/18 |
| Banddurchgang min. [mm] | 7 |
| Befestigungsart | klemmbar aufschraubbar |

| DIN Anschlag | Oberfläche | VE | Bestellnummer |
|--------------|-------------------------|----|----------------|
| links | EV1 silber | 10 | K-19240-00-L-1 |
| | verkehrsweiß | 10 | K-19240-00-L-7 |
| | Sonderfarbe auf Anfrage | 10 | K-19240-00-L-9 |
| rechts | EV1 silber | 10 | K-19240-00-R-1 |
| | verkehrsweiß | 10 | K-19240-00-R-7 |
| | Sonderfarbe auf Anfrage | 10 | K-19240-00-R-9 |



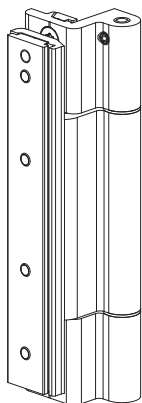
Set DF-Band unten

| Technische Daten | |
|-------------------------|----------------------------|
| Öffnungsart | Drehfenster Stulpfenster |
| DIN Anschlag | links rechts |
| Flügelgewicht max. [kg] | 300 |
| Öffnungswinkel [°] | 180 |
| Rahmennut [mm] | 10/14 12/15 14/18 |
| Banddurchgang min. [mm] | 7 |
| Befestigungsart | klemmbar aufschraubbar |

| Oberfläche | VE | Bestellnummer |
|-------------------------|----|----------------|
| EV1 silber | 10 | K-19241-00-0-1 |
| verkehrsweiß | 10 | K-19241-00-0-7 |
| Sonderfarbe auf Anfrage | 10 | K-19241-00-0-9 |

ALU-JET S800 bis 300 kg Flügelgewicht

Drehfenster / Kippfenster

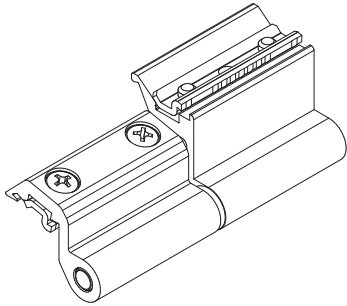


DF-Mittelband-Set

| Technische Daten | |
|-------------------------|------------------------------------------|
| Öffnungsart | Drehfenster Kippfenster Stulpfenster |
| DIN Anschlag | links rechts |
| Flügelgewicht max. [kg] | 300 |
| Öffnungswinkel [°] | 180 |
| Rahmennut [mm] | 10/14 12/15 14/18 |
| Banddurchgang min. [mm] | 7 |
| Befestigungsart | klemmbar aufschraubbar |

| Oberfläche | VE | Bestellnummer |
|-------------------------|----|----------------|
| EV1 silber | 10 | K-19242-00-0-1 |
| verkehrsweiß | 10 | K-19242-00-0-7 |
| Sonderfarbe auf Anfrage | 10 | K-19242-00-0-9 |

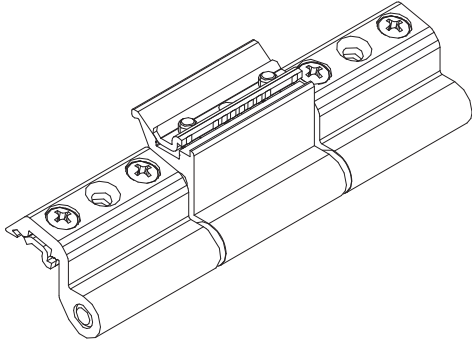
ALU-JET 10 Axialbänder



Axialband 2-teilig 10/14-14/18

| Technische Daten | |
|-------------------------|----------------------------|
| Art der Bandseite | auflegend |
| Öffnungsart | Drehfenster Stulpfenster |
| Flügelgewicht max. [kg] | 80 |
| Öffnungswinkel [°] | 180 |
| Rahmennut [mm] | 10/14 12/15 14/18 |
| Banddurchgang min. [mm] | 3 |
| Befestigungsart | klemmbar |
| Einbauwerkzeug | Kreuzschlitz PH2 |

| DIN Anschlag | Oberfläche | VE | Bestellnummer |
|----------------|--------------|----|----------------|
| links rechts | blank | 10 | G-24885-00-0-0 |
| rechts | EV1 silber | 10 | G-24885-00-R-1 |
| | schwarz | 10 | G-24885-00-R-6 |
| | verkehrsweiß | 10 | G-24885-00-R-7 |
| links | EV1 silber | 10 | G-24885-00-L-1 |
| | schwarz | 10 | G-24885-00-L-6 |
| | verkehrsweiß | 10 | G-24885-00-L-7 |

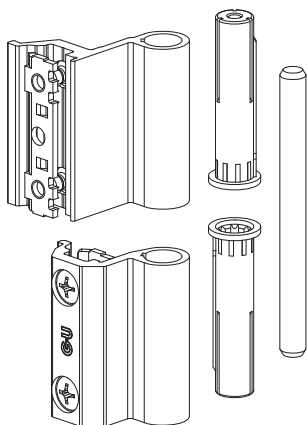


Axialband 3-teilig 10/14-14/18

| Technische Daten | |
|-------------------------|------------------------------------------|
| Art der Bandseite | auflegend |
| Öffnungsart | Drehfenster Kippfenster Stulpfenster |
| DIN Anschlag | links rechts |
| Flügelgewicht max. [kg] | 100 |
| Öffnungswinkel [°] | 180 |
| Rahmennut [mm] | 10/14 12/15 14/18 |
| Banddurchgang min. [mm] | 3 |
| Befestigungsart | klemmbar |
| Einbauwerkzeug | Kreuzschlitz PH2 |

| Oberfläche | VE | Bestellnummer |
|--------------|----|-----------------|
| blank | 10 | G-24886-00-0-0 |
| EV1 silber | 10 | G-24886-00-0-1 |
| dunkelbronze | 10 | G-24886-00-0-5 |
| schwarz | 10 | G-24886-00-0-6 |
| verkehrsweiß | 10 | G-24886-00-0-7 |
| reinweiß | 10 | G-24886-00-0-7T |

ALU-JET 10 Axialbänder

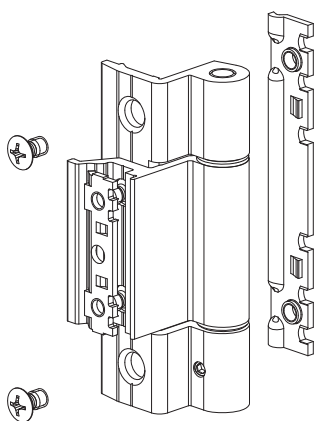


Axialband 2-teilig 14/18

| Technische Daten | |
|-------------------------|----------------------------|
| Art der Bandseite | auflegend |
| Öffnungsart | Drehfenster Stulpfenster |
| DIN Anschlag | links rechts |
| Flügelgewicht max. [kg] | 85 * |
| Öffnungswinkel [°] | 180 |
| Rahmennut [mm] | 14/18 |
| Banddurchgang min. [mm] | 3 |
| Befestigungsart | klemmbar |
| Einbauwerkzeug | Kreuzschlitz PH2 |

| Oberfläche | VE | Bestellnummer |
|--------------|----|----------------|
| blank | 10 | K-15820-00-0-0 |
| EV1 silber | 10 | K-15820-00-0-1 |
| schwarz | 10 | K-15820-00-0-6 |
| verkehrsweiß | 10 | K-15820-00-0-7 |

* 2 Axialbänder/Flügel: Flügelgewicht bis 75 kg
 3 Axialbänder/Flügel: Flügelgewicht bis 85 kg



Axialband 3-teilig 14/18

| Technische Daten | |
|-------------------------|------------------------------------------|
| Art der Bandseite | auflegend |
| Öffnungsart | Drehfenster Kippfenster Stulpfenster |
| DIN Anschlag | links rechts |
| Flügelgewicht max. [kg] | 100 * |
| Öffnungswinkel [°] | 180 |
| Rahmennut [mm] | 14/18 |
| Banddurchgang min. [mm] | 3 |
| Befestigungsart | klemmbar |
| Einbauwerkzeug | Innensechskant SW2.5 Kreuzschlitz PH2 |

| Oberfläche | VE | Bestellnummer |
|--------------|----|----------------|
| EV1 silber | 10 | K-15887-00-0-1 |
| schwarz | 10 | K-15887-00-0-6 |
| verkehrsweiß | 10 | K-15887-00-0-7 |

* 2 Axialbänder/Flügel: Flügelgewicht bis 80 kg
 3 Axialbänder/Flügel: Flügelgewicht bis 100 kg





ALU-JET CC610 bis 150 kg Flügelgewicht

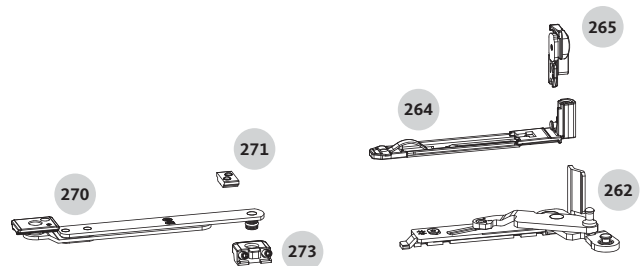
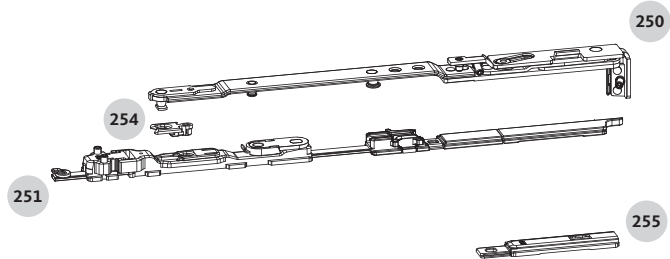
| | |
|----------------------------------|-----|
| Drehkipfenster / Kippdrehfenster | 106 |
| Drehfenster | 108 |
| Einzelteile | 110 |

ALU-JET CC610 bis 150 kg Flügelgewicht

Drehkippenfenster / Kippdrehfenster



kg
max. 150



ALU-JET CC610 bis 150 kg Flügelgewicht

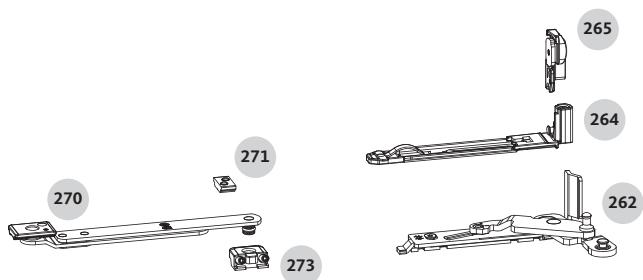
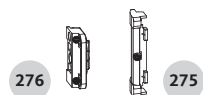
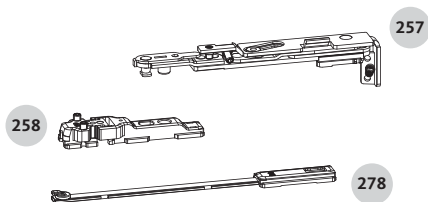
Drehkippenfenster / Kippdrehfenster



| Pos. | Benennung | Stück | | | | | VE | Stück in K-Nr. | Bestellnummer | | |
|------|------------------------------------|-------------|--------------|-------------|--------------|--------------|----|----------------|-----------------------|---|----------------|
| | | FB 500-800 | | FB 801-1600 | | | | | | | |
| | | FH 500-1200 | FH 1201-2800 | FH 570-1000 | FH 1001-1200 | FH 1201-2800 | | | | | |
| 250 | DK+KD Scherenarm | 1 | 1 | - | - | - | 10 | - | 6-37470-00-L-1 | | |
| | | - | - | 1 | 1 | 1 | 10 | - | 6-37471-00-L-1 | | |
| 251 | DK+KD Scherenführung | 1 | 1 | - | - | - | 10 | - | 6-37472-00-L-1 | | |
| | | - | 1 | 1 | 1 | 1 | 10 | - | 6-37473-00-L-1 | | |
| 254 | Kippweitenbegrenzer 180 auf 120 mm | - | - | 1 | - | - | 10 | - | 9-48773-00-0-1 | | |
| 255 | DK+KD Anbindung Eckumlenkung | | Standard | - | 1 | - | - | 1 | 10 | - | 9-48772-00-0-1 |
| | | | RC2/RC3 | 1 | 1 | 1 | 1 | 1 | 10 | - | |
| 262 | Ecklager 10/14+14/18 | 1 | 1 | 1 | 1 | 1 | 10 | - | 6-37059-00-L-1 | | |
| | Eckband | 1 | 1 | 1 | 1 | 1 | 10 | - | K-19471-00-L-1 | | |
| 264 | Eckband Lagerschiene | 1 | 1 | 1 | 1 | 1 | - | 1 | 6-37060-00-9-1 | | |
| 265 | Eckband Stellteil | 1 | 1 | 1 | 1 | 1 | - | 1 | 6-39285-00-9-1 | | |
| | Drehbegrenzer | - | - | 1 | 1 | 1 | 10 | - | K-19644-00-0-1 | | |
| 270 | Drehbegrenzer | - | - | 1 | 1 | 1 | - | 1 | 6-39547-00-0-1 | | |
| 271 | Drehbegrenzer Stopper | - | - | 1 | 1 | 1 | - | 1 | 6-39548-00-0-0 | | |
| 273 | Drehbegrenzer Rahmenteil | - | - | 1 | 1 | 1 | - | 1 | 6-38875-00-0-1 | | |

ALU-JET CC610 bis 150 kg Flügelgewicht

Drehfenster



ALU-JET CC610 bis 150 kg Flügelgewicht

Drehfenster

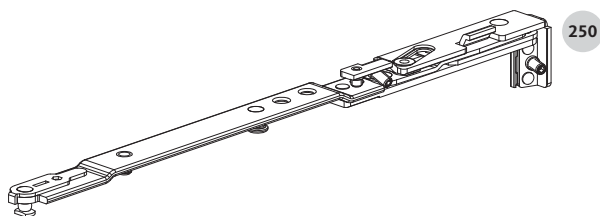
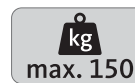


| Pos. | Benennung | Stück | | | | | | VE | Stück in K-Nr. | Bestellnummer | |
|------------------------------------------------------------------------------------------|-------------------------------------|-------------|--------------|--------------|-------------|--------------|--------------|-----------|----------------|-----------------------|----------------|
| | | FB 235-800 | | | FB 801-1600 | | | | | | |
| | | FH 500-1200 | FH 1201-2200 | FH 2201-2800 | FH 570-1200 | FH 1201-2200 | FH 2201-2800 | | | | |
| 257 | DF+KF Scherenarm | 1 | 1 | 1 | 1 | 1 | 1 | 10 | - | 6-37474-00-L-1 | |
| 258 | DF+KF Scherenführung | 1 | 1 | 1 | 1 | 1 | 1 | 10 | - | 6-37475-00-0-1 | |
| 262 | Ecklager 10/14+14/18 | 1 | 1 | 1 | 1 | 1 | 1 | 10 | - | 6-37059-00-L-1 | |
| | Eckband | 1 | 1 | 1 | 1 | 1 | 1 | 10 | - | K-19471-00-L-1 | |
| 264 | Eckband Lagerschiene | 1 | 1 | 1 | 1 | 1 | 1 | - | 1 | 6-37060-00-L-1 | |
| 265 | Eckband Stellteil | 1 | 1 | 1 | 1 | 1 | 1 | - | 1 | 6-39285-00-L-1 | |
| | Drehbegrenzer | - | - | - | 1 | 1 | 1 | 10 | - | K-19644-00-0-1 | |
| 270 | Drehbegrenzer | - | - | - | 1 | 1 | 1 | - | 1 | 6-39547-00-0-1 | |
| 271 | Drehbegrenzer Stopper | - | - | - | 1 | 1 | 1 | - | 1 | 6-39548-00-0-0 | |
| 273 | Drehbegrenzer Rahmenteil | - | - | - | 1 | 1 | 1 | - | 1 | 6-38875-00-0-1 | |
| 275 | ZMV Rahmenteil | - | 1 | 2 | - | 1 | 2 | 10 | - | 6-35845-09-0-1 | |
| 276 | ZMV Flügelteil einstellbar | - | 1 | 2 | - | 1 | 2 | 10 | - | 6-38884-00-0-1 | |
| Alternativ für höhere Dichtheitsanforderungen sowie für Zentralverschluss RC2/RC3 | | | | | | | | | | | |
| 278 | DF+KF Koppelteil EU MV bandseitig * | Standard | - | 1 | 1 | - | 1 | 1 | 10 | - | 6-37476-00-0-1 |
| | | RC2/RC3 | 1 | 1 | 1 | 1 | 1 | 1 | 10 | - | |

* in Verbindung mit Zentralverschluss bandseitig

ALU-JET CC610 bis 150 kg Flügelgewicht

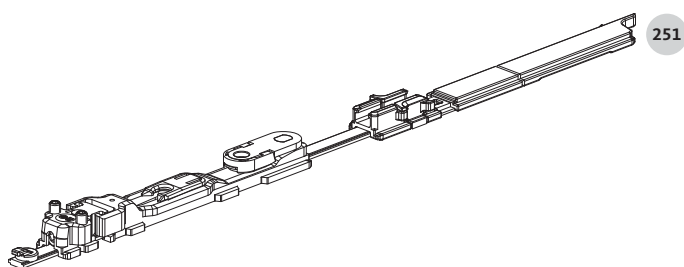
Einzelteile



DK+KD Scherenarm

| Technische Daten | |
|-------------------------|----------------------------------|
| Art der Bandseite | verdeckt liegend |
| Öffnungsart | Drehkipfenster Kippdrehfenster |
| Oberfläche | ferGUard*silber |
| Flügelgewicht max. [kg] | 150 |
| Öffnungswinkel [°] | 90 |
| Rahmennut [mm] | 10/14 12/15 14/18 |
| Befestigungsart | klemmbar |
| Einbauwerkzeug | Innensechskant SW2.5 |
| Einstellwerkzeug | Innensechskant SW4 |

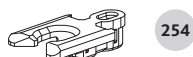
| Flügelbreite min. [mm] | Flügelbreite max. [mm] | DIN Anschlag | VE | Bestellnummer |
|------------------------|------------------------|--------------|----|----------------|
| 500 | 800 | links | 10 | 6-37470-00-L-1 |
| | | rechts | 10 | 6-37470-00-R-1 |
| 801 | 1600 | links | 10 | 6-37471-00-L-1 |
| | | rechts | 10 | 6-37471-00-R-1 |



DK+KD Scherenführung

| Technische Daten | |
|-------------------|----------------------------------|
| Art der Bandseite | verdeckt liegend |
| Öffnungsart | Drehkipfenster Kippdrehfenster |
| Oberfläche | ferGUard*silber |
| Befestigungsart | klemmbar |
| Einbauwerkzeug | Innensechskant SW2.5 |
| Einstellwerkzeug | Innensechskant SW4 |

| Flügelbreite min. [mm] | Flügelbreite max. [mm] | DIN Anschlag | VE | Bestellnummer |
|------------------------|------------------------|--------------|----|----------------|
| 500 | 800 | links | 10 | 6-37472-00-L-1 |
| | | rechts | 10 | 6-37472-00-R-1 |
| 801 | 1600 | links | 10 | 6-37473-00-L-1 |
| | | rechts | 10 | 6-37473-00-R-1 |



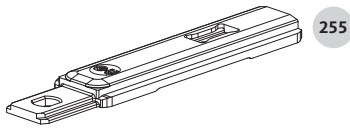
Kippenbegrenzer 180 auf 120 mm

| Technische Daten | |
|------------------------|----------------------------------|
| Art der Bandseite | verdeckt liegend |
| Öffnungsart | Drehkipfenster Kippdrehfenster |
| DIN Anschlag | links rechts |
| Oberfläche | grau |
| Flügelbreite min. [mm] | 801 |
| Flügelbreite max. [mm] | 1600 |
| Einbauwerkzeug | - |

| | VE | Bestellnummer |
|--|----|----------------|
| | 10 | 9-48773-00-0-1 |

ALU-JET CC610 bis 150 kg Flügelgewicht

Einzelteile

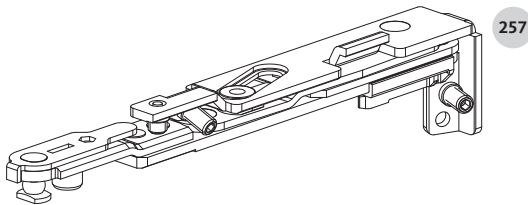


255

DK+KD Anbindung Eckumlenkung

| Technische Daten | |
|------------------------|----------------------------------|
| Art der Bandseite | verdeckt liegend |
| Öffnungsart | Drehkipfenster Kippdrehfenster |
| DIN Anschlag | links rechts |
| Oberfläche | ferGUard*silber |
| Flügelbreite min. [mm] | 500 |
| Flügelbreite max. [mm] | 1600 |
| Einbauwerkzeug | - |

| | VE | Bestellnummer |
|--|----|----------------|
| | 10 | 9-48772-00-0-1 |

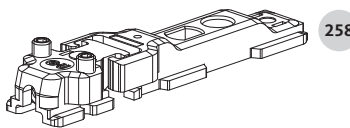


257

DF+KF Scherenarm

| Technische Daten | |
|-------------------------|------------------------------------------|
| Art der Bandseite | verdeckt liegend |
| Öffnungsart | Drehfenster Kippfenster Stulpfenster |
| Oberfläche | ferGUard*silber |
| Flügelgewicht max. [kg] | 150 |
| Öffnungswinkel [°] | 90 |
| Rahmennut [mm] | 10/14 12/15 14/18 |
| Flügelbreite min. [mm] | 235 |
| Flügelbreite max. [mm] | 1600 |
| Befestigungsart | klemmbar |
| Einbauwerkzeug | Innensechskant SW2.5 |
| Einstellwerkzeug | Innensechskant SW4 |

| DIN Anschlag | VE | Bestellnummer |
|--------------|----|----------------|
| links | 10 | 6-37474-00-L-1 |
| rechts | 10 | 6-37474-00-R-1 |



258

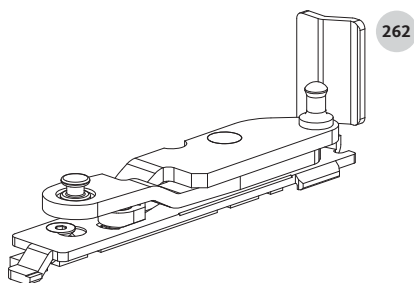
DF+KF Scherenführung

| Technische Daten | |
|------------------------|------------------------------------------|
| Art der Bandseite | verdeckt liegend |
| Öffnungsart | Drehfenster Kippfenster Stulpfenster |
| DIN Anschlag | links rechts |
| Oberfläche | ferGUard*silber |
| Flügelbreite min. [mm] | 235 |
| Flügelbreite max. [mm] | 1600 |
| Befestigungsart | klemmbar |
| Einbauwerkzeug | Innensechskant SW2.5 |
| Einstellwerkzeug | Innensechskant SW4 |

| | VE | Bestellnummer |
|--|----|----------------|
| | 10 | 6-37475-00-0-1 |

ALU-JET CC610 bis 150 kg Flügelgewicht

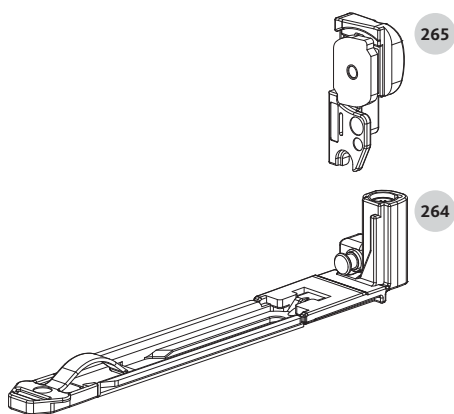
Einzelteile



Ecklager 10/14+14/18

| Technische Daten | |
|-------------------------|------------------------------------------------------------------|
| Art der Bandseite | verdeckt liegend |
| Öffnungsart | Drehkippenfenster Kippdrehfenster Drehfenster Stulpfenster |
| Oberfläche | ferGUard*silber |
| Flügelbreite min. [mm] | 235 |
| Flügelbreite max. [mm] | 1600 |
| Flügelgewicht max. [kg] | 150 |
| Befestigungsart | klemmbar |
| Einbauwerkzeug | Innensechskant SW2.5 |
| Einstellwerkzeug | Innensechskant SW2.5 |

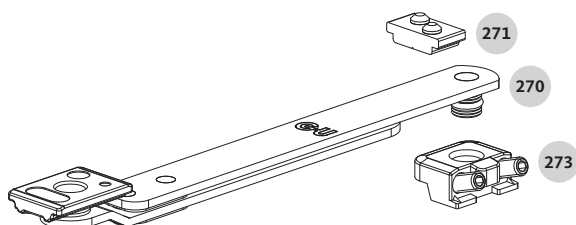
| DIN Anschlag | VE | Bestellnummer |
|--------------|----|----------------|
| links | 10 | 6-37059-00-L-1 |
| rechts | 10 | 6-37059-00-R-1 |



Eckband

| Technische Daten | |
|-------------------------|------------------------------------------------------------------|
| Art der Bandseite | verdeckt liegend |
| Öffnungsart | Drehkippenfenster Kippdrehfenster Drehfenster Stulpfenster |
| Oberfläche | ferGUard*silber |
| Flügelbreite min. [mm] | 235 |
| Flügelbreite max. [mm] | 1600 |
| Flügelgewicht max. [kg] | 150 |
| Befestigungsart | klemmbar |
| Einbauwerkzeug | Innensechskant SW2.5 |
| Einstellwerkzeug | Innensechskant SW2.5 Innensechskant SW4 |

| DIN Anschlag | VE | Bestellnummer |
|--------------|----|----------------|
| links | 10 | K-19471-00-L-1 |
| rechts | 10 | K-19471-00-R-1 |



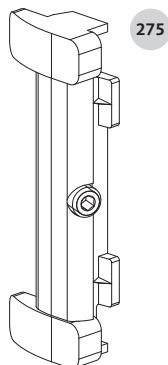
Drehbegrenzer

| Technische Daten | |
|------------------------|------------------------------------------------------------------|
| Öffnungsart | Drehkippenfenster Kippdrehfenster Drehfenster Stulpfenster |
| DIN Anschlag | links rechts |
| Oberfläche | ferGUard*silber |
| Flügelbreite max. [mm] | 1600 |
| Befestigungsart | klemmbar |
| Einbauwerkzeug | Innensechskant SW2.5 |
| Einstellwerkzeug | Innensechskant SW2.5 |

| | VE | Bestellnummer |
|--|----|----------------|
| | 10 | K-19644-00-0-1 |

ALU-JET CC610 bis 150 kg Flügelgewicht

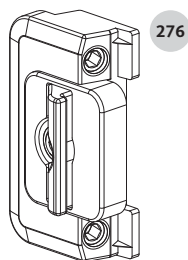
Einzelteile



ZMV Rahmenteil

| Technische Daten | |
|-------------------|------------------------------------------|
| Art der Bandseite | verdeckt liegend |
| Öffnungsart | Drehfenster Kippfenster Stulpfenster |
| DIN Anschlag | links rechts |
| Oberfläche | ferGUard*silber |
| Rahmennut [mm] | 10/14 12/15 14/18 |
| Einbauwerkzeug | Innensechskant SW2.5 |

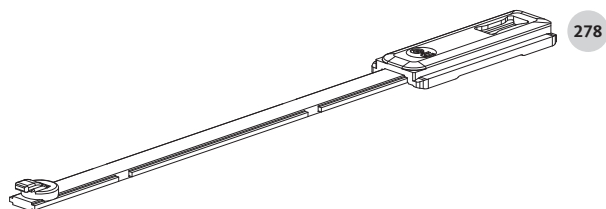
| | VE | Bestellnummer |
|--|----|----------------|
| | 10 | 6-35845-09-0-1 |



ZMV Flügelteil einstellbar

| Technische Daten | |
|-------------------|------------------------------------------|
| Art der Bandseite | verdeckt liegend |
| Öffnungsart | Drehfenster Kippfenster Stulpfenster |
| DIN Anschlag | links rechts |
| Oberfläche | ferGUard*silber |
| Einbauwerkzeug | Innensechskant SW2.5 |
| Einstellwerkzeug | Innensechskant SW2.5 |

| | VE | Bestellnummer |
|--|----|----------------|
| | 10 | 6-38884-00-0-1 |



DF+KF Koppelteil EU MV bandseitig

| Technische Daten | |
|------------------------|------------------------------------------|
| Art der Bandseite | verdeckt liegend |
| Öffnungsart | Drehfenster Kippfenster Stulpfenster |
| DIN Anschlag | links rechts |
| Oberfläche | ferGUard*silber |
| Flügelbreite min. [mm] | 325 |
| Flügelbreite max. [mm] | 1600 |
| Einbauwerkzeug | - |

| | VE | Bestellnummer |
|--|----|----------------|
| | 10 | 6-37476-00-0-1 |





Schließplatten

116

Kippschließplatten und Kipplager

118

Riegelschließplatten

120

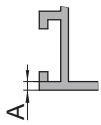
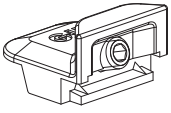
Auflauf / Falzluftbegrenzer

121

Schließplatten



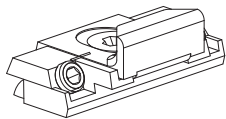
55



Schließplatte

| Technische Daten | |
|------------------|------------------------------------------------------------------------------|
| Öffnungsart | Drehkippfenster Kippdrehfenster Drehfenster Kippfenster Stulpfenster |
| DIN Anschlag | links rechts |
| Oberfläche | ferGUard*silber |
| Rahmennut [mm] | 10/14 12/15 14/18 |
| Befestigungsart | klemmbar |
| Einbauwerkzeug | Innensechskant SW2.5 |

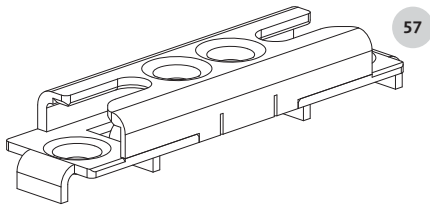
| Rahmennut Maß A [mm] | VE | Bestellnummer |
|----------------------|-----|----------------|
| 2 | 100 | 6-37261-01-0-1 |
| 1.5 | 100 | 6-37261-02-0-1 |



Schließplatte einstellbar

| Technische Daten | |
|------------------|------------------------------------------------------------------------------|
| Öffnungsart | Drehkippfenster Kippdrehfenster Drehfenster Kippfenster Stulpfenster |
| DIN Anschlag | links rechts |
| Oberfläche | ferGUard*silber |
| Befestigungsart | klemmbar |
| Einbauwerkzeug | Innensechskant SW2.5 |
| Einstellwerkzeug | Kreuzschlitz PH2 |

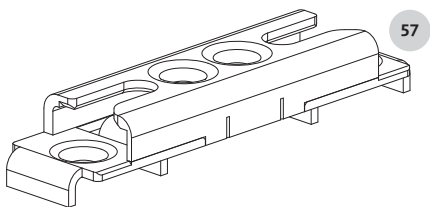
| Rahmennut [mm] | VE | Bestellnummer |
|----------------|-----|----------------|
| 10/14 | 100 | G-11065-00-0-1 |
| 12/15 | 100 | G-11800-00-0-1 |
| 14/18 | 100 | G-11071-00-0-1 |



Schließplatte Se 10/14

| Technische Daten | |
|-------------------|-------------------------------------------------------------|
| Öffnungsart | Drehkipfenster Kippdrehfenster Drehfenster Kipfenster |
| DIN Anschlag | links rechts |
| Widerstandsklasse | RC2 RC3 |
| Oberfläche | Edelstahl |
| Rahmennut [mm] | 10/14 |
| Befestigungsart | aufschraubbar |

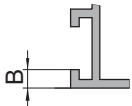
| | VE | Bestellnummer |
|--|-----|----------------|
| | 100 | 6-37254-10-0-8 |



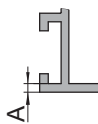
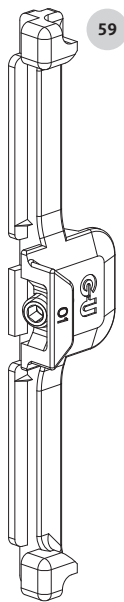
Schließplatte Se 14/18

| Technische Daten | |
|-------------------|-------------------------------------------------------------|
| Öffnungsart | Drehkipfenster Kippdrehfenster Drehfenster Kipfenster |
| DIN Anschlag | links rechts |
| Widerstandsklasse | RC2 RC3 |
| Oberfläche | Edelstahl |
| Rahmennut [mm] | 14/18 |
| Befestigungsart | aufschraubbar |

| Rahmennut Maß B [mm] | VE | Bestellnummer |
|----------------------|-----|----------------|
| 4 | 100 | 6-37254-14-0-8 |
| 3.5 | 100 | 6-37254-15-0-8 |



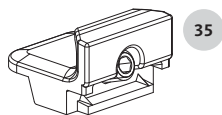
Kippschließplatten und Kipplager



Kippschließplatte DK

| Technische Daten | |
|------------------|---------------------------------|
| Öffnungsart | Drehkippenfenster Drehfenster |
| DIN Anschlag | links rechts |
| Oberfläche | ferGUard*silber |
| Rahmennut [mm] | 10/14 12/15 14/18 |
| Befestigungsart | klemmbar |
| Einbauwerkzeug | Innensechskant SW2.5 |

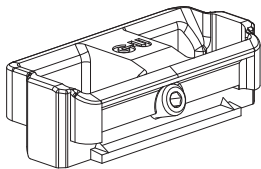
| Rahmennut Maß A [mm] | VE | Bestellnummer |
|----------------------|-----|----------------|
| 2 | 100 | 6-37272-01-0-1 |
| 1.5 | 100 | 6-37272-02-0-1 |



Kippschließplatte KD

| Technische Daten | |
|------------------|-----------------------|
| Öffnungsart | Kippdrehfenster |
| DIN Anschlag | links rechts |
| Oberfläche | ferGUard*silber |
| Rahmennut [mm] | 10/14 12/15 14/18 |
| Befestigungsart | klemmbar |
| Einbauwerkzeug | Innensechskant SW2.5 |

| | VE | Bestellnummer |
|--|-----|----------------|
| | 100 | 6-38686-00-0-1 |



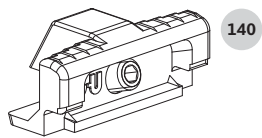
34

Kiplager DK

| Technische Daten | |
|------------------|------------------------------|
| Öffnungsart | Drehkipfenster Drehfenster |
| DIN Anschlag | links rechts |
| Oberfläche | ferGUard*silber |
| Befestigungsart | klemmbar |
| Einbauwerkzeug | Innensechskant SW2.5 |

| | VE | Bestellnummer |
|--|-----|----------------|
| | 100 | 6-37441-00-0-1 |

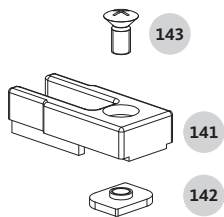
Riegelschließplatten



Riegelschließplatte

| Technische Daten | |
|------------------|-----------------------|
| Öffnungsart | Stulpfenster |
| DIN Anschlag | links rechts |
| Oberfläche | ferGUard*silber |
| Rahmennut [mm] | 10/14 12/15 14/18 |
| Befestigungsart | klemmbar |
| Einbauwerkzeug | Innensechskant SW2.5 |
| Einstellwerkzeug | Innensechskant SW2.5 |

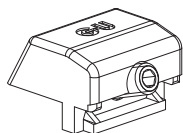
| | VE | Bestellnummer |
|------------------------------------------------------|-----|----------------|
| | 100 | 6-30961-00-0-1 |
| + 1.5 mm Flügelanpressdruck (gegenüber 6-30961-00-0) | 100 | G-19658-02-0-1 |
| + 3.0 mm Flügelanpressdruck (gegenüber 6-30961-00-0) | 100 | G-19658-03-0-1 |



DF Riegelschließplattenset 14/18

| Technische Daten | |
|------------------|------------------|
| Öffnungsart | Drehfenster |
| DIN Anschlag | links rechts |
| Oberfläche | grau |
| Rahmennut [mm] | 14/18 |
| Befestigungsart | klemmbar |
| Einbauwerkzeug | Kreuzschlitz PH2 |

| | VE | Bestellnummer |
|--|----|----------------|
| | 10 | K-15819-00-0-1 |

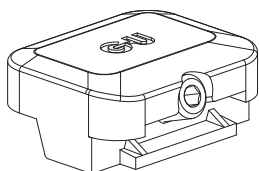


37

Auflauf Rahmen

| Technische Daten | |
|------------------|-----------------------|
| Öffnungsart | Stulpfenster |
| DIN Anschlag | links rechts |
| Oberfläche | grau |
| Rahmennut [mm] | 10/14 12/15 14/18 |
| Befestigungsart | klemmbar |
| Einbauwerkzeug | Innensechskant SW2.5 |

| | VE | Bestellnummer |
|--|----|----------------|
| | 10 | 6-30998-00-0-1 |

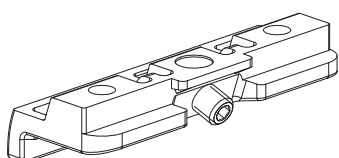


36

Auflauf Kippeckumlenkung KD

| Technische Daten | |
|------------------|--------------------------------|
| Öffnungsart | Kippdrehfenster Stulpfenster |
| DIN Anschlag | links rechts |
| Oberfläche | grau |
| Rahmennut [mm] | 10/14 12/15 14/18 |
| Befestigungsart | klemmbar |
| Einbauwerkzeug | Innensechskant SW2.5 |

| | VE | Bestellnummer |
|--|----|----------------|
| | 10 | 6-38696-00-0-1 |



60

Se Falzluftbegrenzer / DF Auflauf

| Technische Daten | |
|-------------------|---------------------------------------------------------------|
| Öffnungsart | Drehkipfenster Kippdrehfenster Drehfenster Stulpfenster |
| DIN Anschlag | links rechts |
| Oberfläche | grau |
| Widerstandsklasse | RC2 RC3 |
| Befestigungsart | klemmbar aufschraubbar |
| Einbauwerkzeug | Innensechskant SW2.5 |

| | VE | Bestellnummer |
|--|-----|----------------|
| | 100 | 6-38807-00-0-1 |





Getriebedrehgriffe

| | |
|----------------------------|-----|
| SPACIO | 124 |
| SPACIO Zubehör | 127 |
| ADAGIO | 128 |
| ADAGIO Zubehör | 130 |
| Getriebedrehgriffe Zubehör | 131 |

Drehgriffe

| | |
|----------|-----|
| DIRIGENT | 132 |
| ADAGIO | 133 |
| MODENA | 134 |
| SOPRANO | 135 |
| BELCANTO | 136 |
| RONDO | 137 |
| TREMOLO | 138 |

Rosettenlose Drehgriffe

| | |
|-------------------------|-----|
| Rosettenloser Drehgriff | 139 |
|-------------------------|-----|

Getriebedrehgriffe

SPACIO



SPACIO Getriebedrehgriff

| Technische Daten | |
|---------------------------------|-------------------------------------------------------------------|
| Öffnungsart | Drehkippenfenster Kippdrehfenster Drehfenster Kippenfenster |
| DIN Anschlag | links rechts |
| Flügelüberschlag Höhe min. [mm] | 7 |
| Flügelüberschlag Höhe max. [mm] | 12 |
| Befestigungsart | aufschraubbar |
| Einbauwerkzeug | Innensechskant SW4 |

| Lochbild Befestigungsabstand [mm] | Oberfläche | VE | Bestellnummer |
|-----------------------------------|-------------------------|----|----------------|
| 84/98 | blank | 10 | G-46551-00-0-0 |
| | EV1 silber | 10 | G-46551-00-0-1 |
| | dunkelbronze | 10 | G-46551-00-0-5 |
| | schwarz | 10 | G-46551-00-0-6 |
| | verkehrsweiß | 10 | G-46551-00-0-7 |
| 96/104 | blank | 10 | G-46551-96-0-0 |
| | EV1 silber | 10 | G-46551-96-0-1 |
| | dunkelbronze | 10 | G-46551-96-0-5 |
| | schwarz | 10 | G-46551-96-0-6 |
| | verkehrsweiß | 10 | G-46551-96-0-7 |
| | Sonderfarbe auf Anfrage | 10 | G-46551-96-0-9 |



SPACIO Getriebedrehgriff abschließbar

| Technische Daten | |
|---------------------------------|-------------------------------------------------------------------|
| Öffnungsart | Drehkippenfenster Kippdrehfenster Drehfenster Kippenfenster |
| DIN Anschlag | links rechts |
| Flügelüberschlag Höhe min. [mm] | 7 |
| Flügelüberschlag Höhe max. [mm] | 12 |
| Einbauwerkzeug | Innensechskant SW4 |

| Lochbild Befestigungsabstand [mm] | Oberfläche | VE | Bestellnummer |
|-----------------------------------|--------------|----|----------------|
| 84/98 | blank | 10 | G-46553-00-0-0 |
| | dunkelbronze | 10 | G-46553-00-0-5 |
| | schwarz | 10 | G-46553-00-0-6 |
| | verkehrsweiß | 10 | G-46553-00-0-7 |
| 96/104 | blank | 10 | G-46553-96-0-0 |
| | EV1 silber | 10 | G-46553-96-0-1 |
| | dunkelbronze | 10 | G-46553-96-0-5 |
| | schwarz | 10 | G-46553-96-0-6 |
| | verkehrsweiß | 10 | G-46553-96-0-7 |

Getriebedrehgriffe

SPACIO



SPACIO Steckgetriebe

| Technische Daten | |
|---------------------------------|-------------------------------------------------------------|
| Öffnungsart | Drehkipfenster Kippdrehfenster Drehfenster Kipfenster |
| DIN Anschlag | links rechts |
| Flügelüberschlag Höhe min. [mm] | 7 |
| Flügelüberschlag Höhe max. [mm] | 12 |
| Einbauwerkzeug | Innensechskant SW4 |

| Lochbild Befestigungsabstand [mm] | Oberfläche | VE | Bestellnummer |
|-----------------------------------|--------------|----|----------------|
| 84/98 | blank | 10 | G-46555-00-0-0 |
| | EV1 silber | 10 | G-46555-00-0-1 |
| | dunkelbronze | 10 | G-46555-00-0-5 |
| | verkehrsweiß | 10 | G-46555-00-0-7 |
| 96/104 | EV1 silber | 10 | G-46555-96-0-1 |
| | schwarz | 10 | G-46555-96-0-6 |



SPACIO Steckgriff

| Technische Daten | |
|-----------------------------------|-------------------------------------------------------------|
| Ausführung | in Verbindung mit Steckgetriebe G-46555 und G-46556 |
| Öffnungsart | Drehkipfenster Kippdrehfenster Drehfenster Kipfenster |
| DIN Anschlag | links rechts |
| Oberfläche | EV1 silber |
| Flügelüberschlag Höhe min. [mm] | 7 |
| Flügelüberschlag Höhe max. [mm] | 12 |
| Lochbild Befestigungsabstand [mm] | - |
| Befestigungsart | steckbar |
| Einbauwerkzeug | - |

| VE | Bestellnummer |
|----|----------------|
| 10 | G-18888-00-0-1 |

Getriebedrehgriffe

SPACIO



SPACIO Spreizgetriebe DIN R

| Technische Daten | |
|---------------------------------|--------------------|
| Öffnungsart | Drehfenster |
| DIN Anschlag | rechts |
| Flügelüberschlag Höhe min. [mm] | 7 |
| Flügelüberschlag Höhe max. [mm] | 12 |
| Einbauwerkzeug | Innensechskant SW4 |

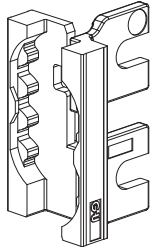
| Lochbild Befestigungsabstand [mm] | Oberfläche | VE | Bestellnummer |
|-----------------------------------|--------------|----|-----------------|
| 84/98 | EV1 silber | 10 | G-46552-00-R-1 |
| | dunkelbronze | 10 | G-46552-00-R-5 |
| | schwarz | 10 | G-46552-00-R-6 |
| | reinweiß | 10 | G-46552-00-R-7T |
| 96/104 | blank | 10 | G-46552-96-R-0 |
| | EV1 silber | 10 | G-46552-96-R-1 |
| | schwarz | 10 | G-46552-96-R-6 |
| | reinweiß | 10 | G-46552-96-R-7T |



SPACIO Spreiz-Steckgetriebe DIN R

| Technische Daten | |
|---------------------------------|--------------------|
| Öffnungsart | Drehfenster |
| DIN Anschlag | rechts |
| Flügelüberschlag Höhe min. [mm] | 7 |
| Flügelüberschlag Höhe max. [mm] | 12 |
| Einbauwerkzeug | Innensechskant SW4 |

| Lochbild Befestigungsabstand [mm] | Oberfläche | VE | Bestellnummer |
|-----------------------------------|--------------|----|----------------|
| 84/98 | EV1 silber | 10 | G-46556-00-R-1 |
| 96/104 | verkehrsweiß | 10 | G-46556-96-R-7 |

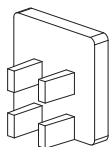


70

SPACIO Umbauset für Spreizgetriebe DIN L

| Technische Daten | |
|---------------------------------|-------------------------------------------------------------|
| Ausführung | für Spreizgetriebe G-46552 und Spreiz-Steckgetriebe G-46556 |
| Öffnungsart | Drehfenster |
| DIN Anschlag | links |
| Oberfläche | blank |
| Flügelüberschlag Höhe min. [mm] | 7 |
| Flügelüberschlag Höhe max. [mm] | 12 |
| Einbauwerkzeug | - |

| | VE | Bestellnummer |
|--|----|----------------|
| | 10 | G-46550-00-L-1 |



68

SPACIO 90°-Begrenzer

| Technische Daten | |
|---------------------------------|------------------------------------------------------------------|
| Ausführung | für Getriebedrehgriff G-46551, G-46553 und Steckgetriebe G-46555 |
| Öffnungsart | Drehfenster Kippfenster |
| DIN Anschlag | links rechts |
| Oberfläche | schwarz |
| Flügelüberschlag Höhe min. [mm] | 7 |
| Flügelüberschlag Höhe max. [mm] | 23 |
| Einbauwerkzeug | - |

| | VE | Bestellnummer |
|--|----|----------------|
| | 10 | 9-34612-00-0-6 |

Getriebedrehgriffe

ADAGIO



ADAGIO-A Getriebedrehgriff

| Technische Daten | |
|-----------------------------------|---------------------------------------------------------------------------------------------|
| Ausführung | nur in Verbindung mit ADAGIO-A Mitnehmergabelset K-15814 oder ADAGIO-A Mitnehmerset K-15815 |
| Öffnungsart | Drehkipfenster Kippdrehfenster Drehfenster Kipfenster |
| DIN Anschlag | links rechts |
| Flügelüberschlag Höhe min. [mm] | 7 |
| Flügelüberschlag Höhe max. [mm] | 12 |
| Lochbild Befestigungsabstand [mm] | 104 |
| Einbauwerkzeug | - |

| Oberfläche | VE | Bestellnummer |
|-------------------------|----|----------------|
| blank | 10 | 6-31723-00-0-0 |
| EV1 silber | 10 | 6-31723-00-0-1 |
| schwarz | 10 | 6-31723-00-0-6 |
| verkehrsweiß | 10 | 6-31723-00-0-7 |
| Sonderfarbe auf Anfrage | 10 | 6-31723-00-0-9 |



ADAGIO-A Getriebedrehgriff abschließbar

| Technische Daten | |
|-----------------------------------|---------------------------------------------------------------------------------------------|
| Ausführung | nur in Verbindung mit ADAGIO-A Mitnehmergabelset K-15814 oder ADAGIO-A Mitnehmerset K-15815 |
| Öffnungsart | Drehkipfenster Kippdrehfenster Drehfenster Kipfenster |
| DIN Anschlag | links rechts |
| Flügelüberschlag Höhe min. [mm] | 7 |
| Flügelüberschlag Höhe max. [mm] | 12 |
| Lochbild Befestigungsabstand [mm] | 104 |
| Einbauwerkzeug | - |

| Oberfläche | VE | Bestellnummer |
|--------------|----|----------------|
| EV1 silber | 10 | 6-31724-00-0-1 |
| schwarz | 10 | 6-31724-00-0-6 |
| verkehrsweiß | 10 | 6-31724-00-0-7 |



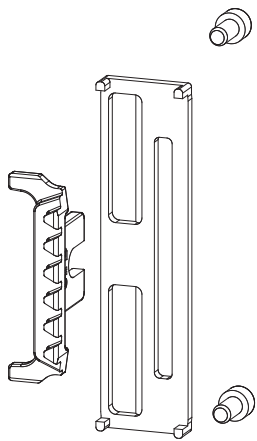
ADAGIO Getriebedrehgriff abschließbar RC2/RC3

| Technische Daten | |
|-----------------------------------|-------------------------------------------------------------|
| Ausführung | nur in Verbindung mit RC2/RC3 Griff-Mitnehmerset K-19820 |
| Öffnungsart | Drehkipfenster Kippdrehfenster Drehfenster Kipfenster |
| DIN Anschlag | links rechts |
| Widerstandsklasse | RC2 RC3 |
| Flügelüberschlag Höhe min. [mm] | 7 |
| Flügelüberschlag Höhe max. [mm] | 12 |
| Lochbild Befestigungsabstand [mm] | 104 84 98 |
| Einbauwerkzeug | Innensechskant SW4 |

| Oberfläche | VE | Bestellnummer |
|-------------------------|----|-----------------|
| EV1 silber | 10 | K-19821-00-0-1 |
| schwarz | 10 | K-19821-00-0-6 |
| verkehrsweiß | 10 | K-19821-00-0-7 |
| reinweiß | 10 | K-19821-00-0-7T |
| Sonderfarbe auf Anfrage | 10 | K-19821-00-0-9 |

Getriebedrehgriffe

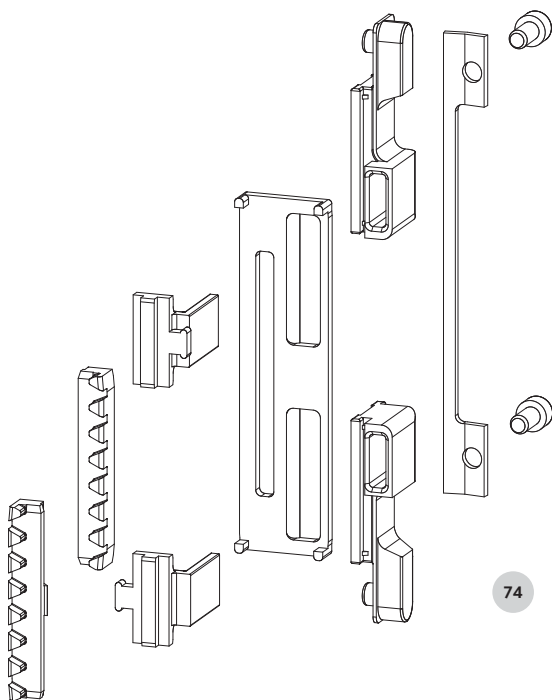
ADAGIO Zubehör



ADAGIO-A Mitnehmergabelset

| Technische Daten | |
|---------------------------------|-------------------------------------------------------------|
| Öffnungsart | Drehkipfenster Kippdrehfenster Drehfenster Kipfenster |
| DIN Anschlag | links rechts |
| Oberfläche | ferGUard*silber |
| Flügelüberschlag Höhe min. [mm] | 7 |
| Flügelüberschlag Höhe max. [mm] | 12 |
| Befestigungsart | aufschraubbar |
| Einbauwerkzeug | Innensechskant SW4 |

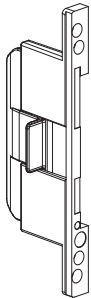
| VE | Bestellnummer |
|----|----------------|
| 10 | K-15814-00-0-1 |



ADAGIO-A Mitnehmerset für Spreizgetriebe

| Technische Daten | |
|---------------------------------|--------------------|
| Öffnungsart | Drehfenster |
| DIN Anschlag | links rechts |
| Oberfläche | ferGUard*silber |
| Flügelüberschlag Höhe min. [mm] | 7 |
| Flügelüberschlag Höhe max. [mm] | 12 |
| Befestigungsart | aufschraubbar |
| Einbauwerkzeug | Innensechskant SW4 |

| VE | Bestellnummer |
|----|----------------|
| 10 | K-15815-00-0-1 |



Fehlbedienungssicherung

| Technische Daten | |
|---------------------------------|-------------------------------------|
| Öffnungsart | Drehkippenfenster Kippdrehfenster |
| DIN Anschlag | links rechts |
| Flügelüberschlag Höhe min. [mm] | 7 |
| Flügelüberschlag Höhe max. [mm] | 10.5 |
| Oberfläche | ferGUard*silber |
| Einbauwerkzeug | - |

| Lochbild Befestigungsabstand [mm] | VE | Bestellnummer |
|-----------------------------------|----|----------------|
| 84/98 | 10 | 6-31065-10-0-1 |
| 96/104 | 10 | 6-31065-40-0-1 |



Unterlegplatte für Getriebedrehgriff

| Technische Daten | |
|-----------------------------------|------------------------------------------------------------------------------------------|
| Ausführung | zur Verstärkung des Flügelüberschlags es werden 2 Stück pro Getriebedrehgriff benötigt |
| Öffnungsart | Drehkippenfenster Kippdrehfenster Drehfenster Kippenfenster |
| DIN Anschlag | links rechts |
| Flügelüberschlag Höhe min. [mm] | 7 |
| Flügelüberschlag Höhe max. [mm] | 23 |
| Lochbild Befestigungsabstand [mm] | 84/96/98/104 |
| Oberfläche | Edelstahl |
| Einbauwerkzeug | - |

| | VE | Bestellnummer |
|--|-----|----------------|
| | 100 | 9-50091-00-0-8 |



Unterlegplatte für Getriebedrehgriff LB 104

| Technische Daten | |
|-----------------------------------|-------------------------------------------------------------------|
| Ausführung | zur Verstärkung des Flügelüberschlags |
| Öffnungsart | Drehkippenfenster Kippdrehfenster Drehfenster Kippenfenster |
| DIN Anschlag | links rechts |
| Flügelüberschlag Höhe min. [mm] | 7 |
| Flügelüberschlag Höhe max. [mm] | 23 |
| Lochbild Befestigungsabstand [mm] | 104 |
| Oberfläche | Edelstahl |
| Einbauwerkzeug | - |

| | VE | Bestellnummer |
|--|-----|----------------|
| | 100 | 9-41506-00-0-8 |

Drehgriffe

DIRIGENT



DIRIGENT-F Drehgriff

| Technische Daten | |
|-----------------------------------|---------------------------------------------------------------|
| Öffnungsart | Drehkippfenster Kippdrehfenster Drehfenster Kippfenster |
| DIN Anschlag | links rechts |
| Lochbild Befestigungsabstand [mm] | 43 |
| Vierkantstiftweite [mm] | 7 |
| Vierkantstiftlänge [mm] | 25 |

| Oberfläche | VE | Bestellnummer |
|--------------|----|-----------------|
| EV1 silber | 10 | 6-28072-25-0-11 |
| schwarz | 10 | 6-28072-25-0-6 |
| verkehrsweiß | 10 | 6-28072-25-0-7 |



DIRIGENT Drehgriff Kippdreh abschließbar

| Technische Daten | |
|-----------------------------------|-----------------|
| Öffnungsart | Kippdrehfenster |
| DIN Anschlag | links rechts |
| Lochbild Befestigungsabstand [mm] | 43 |
| Vierkantstiftweite [mm] | 7 |
| Vierkantstiftlänge [mm] | 29 |

| Oberfläche | VE | Bestellnummer |
|--------------|----|-----------------|
| EV1 silber | 10 | 6-31557-29-0-11 |
| schwarzbraun | 10 | 6-31557-29-0-5 |
| verkehrsweiß | 10 | 6-31557-29-0-7 |

Drehgriffe

ADAGIO



ADAGIO-F Drehgriff

| Technische Daten | |
|-----------------------------------|-------------------------------------------------------------|
| Öffnungsart | Drehkippenster Kippdrehfenster Drehfenster Kippenster |
| DIN Anschlag | links rechts |
| Lochbild Befestigungsabstand [mm] | 43 |
| Vierkantstiftweite [mm] | 7 |

| Oberfläche | Vierkantstiftlänge [mm] | VE | Bestellnummer |
|--------------|-------------------------|----|-----------------|
| verkehrsweiß | 29 | 10 | 6-29548-29-0-7 |
| EV1 silber | 33 | 10 | 6-29548-33-0-11 |
| verkehrsweiß | 33 | 10 | 6-29548-33-0-7 |



ADAGIO-F/Z Drehgriff abschließbar

| Technische Daten | |
|-----------------------------------|-------------------------------------------------------------|
| Öffnungsart | Drehkippenster Kippdrehfenster Drehfenster Kippenster |
| DIN Anschlag | links rechts |
| Lochbild Befestigungsabstand [mm] | 43 |
| Vierkantstiftweite [mm] | 7 |
| Vierkantstiftlänge [mm] | 33 |
| Oberfläche | verkehrsweiß |

| | VE | Bestellnummer |
|--|----|----------------|
| | 10 | 6-29549-33-0-7 |

Drehgriffe

MODENA



MODENA-F Drehgriff

| Technische Daten | |
|-----------------------------------|-------------------------------------------------------------|
| Öffnungsart | Drehkippenster Kippdrehfenster Drehfenster Kippenster |
| DIN Anschlag | links rechts |
| Lochbild Befestigungsabstand [mm] | 43 |
| Vierkantstiftweite [mm] | 7 |

| Oberfläche | Vierkantstiftlänge [mm] | VE | Bestellnummer |
|--------------|-------------------------|----|-----------------|
| EV1 silber | 29 | 10 | 6-31977-29-0-11 |
| verkehrsweiß | 33 | 10 | 6-31977-33-0-7 |



MODENA-F/Z abschließbar

| Technische Daten | |
|-----------------------------------|-------------------------------------------------------------|
| Öffnungsart | Drehkippenster Kippdrehfenster Drehfenster Kippenster |
| DIN Anschlag | links rechts |
| Lochbild Befestigungsabstand [mm] | 43 |
| Vierkantstiftweite [mm] | 7 |

| Oberfläche | Vierkantstiftlänge [mm] | VE | Bestellnummer |
|--------------|-------------------------|----|-----------------|
| EV1 silber | 29 | 10 | 6-31978-29-0-11 |
| verkehrsweiß | 38 | 10 | 6-31978-38-0-7 |



MODENA-F/Z Drehgriff abschließbar 100 Nm

| Technische Daten | |
|-----------------------------------|-------------------------------------------------------------|
| Öffnungsart | Drehkippenster Kippdrehfenster Drehfenster Kippenster |
| DIN Anschlag | links rechts |
| Lochbild Befestigungsabstand [mm] | 43 |
| Widerstandsklasse | RC2 RC3 |
| Vierkantstiftweite [mm] | 7 |
| Vierkantstiftlänge [mm] | 29 |

| Oberfläche | VE | Bestellnummer |
|--------------|----|----------------|
| EV1 silber | 10 | 6-34397-29-0-1 |
| verkehrsweiß | 10 | 6-34397-29-0-7 |

Drehgriffe

SOPRANO



SOPRANO-F Drehgriff

| Technische Daten | |
|-----------------------------------|-------------------------------------------------------------|
| Öffnungsart | Drehkipfenster Kippdrehfenster Drehfenster Kipfenster |
| DIN Anschlag | links rechts |
| Lochbild Befestigungsabstand [mm] | 43 |
| Vierkantstiftweite [mm] | 7 |
| Vierkantstiftlänge [mm] | 33 |

| Oberfläche | VE | Bestellnummer |
|--------------|----|-----------------|
| EV1 silber | 10 | U-71984-33-0-11 |
| verkehrsweiß | 10 | U-71984-33-0-7 |



SOPRANO-F/Z Drehgriff abschließbar

| Technische Daten | |
|-----------------------------------|-------------------------------------------------------------|
| Öffnungsart | Drehkipfenster Kippdrehfenster Drehfenster Kipfenster |
| DIN Anschlag | links rechts |
| Lochbild Befestigungsabstand [mm] | 43 |
| Oberfläche | verkehrsweiß |
| Vierkantstiftweite [mm] | 7 |
| Vierkantstiftlänge [mm] | 33 |

| | VE | Bestellnummer |
|--|----|----------------|
| | 10 | U-71987-33-0-7 |

Drehgriffe

BELCANTO



BELCANTO Drehgriff

| Technische Daten | |
|-----------------------------------|--------------------------------------------------------------|
| Öffnungsart | Drehkipfensterr Kippdrehfenster Drehfenster Kipfenster |
| DIN Anschlag | links rechts |
| Lochbild Befestigungsabstand [mm] | 43 |
| Oberfläche | Edelstahl matt |
| Vierkantstiftweite [mm] | 7 |
| Vierkantstiftlänge [mm] | 29 |

| | VE | Bestellnummer |
|--|----|----------------|
| | 1 | B-78820-0W-0-8 |



BELCANTO Drehgriff abschließbar 100Nm

| Technische Daten | |
|-----------------------------------|-------------------------------------------------------------|
| Öffnungsart | Drehkipfenster Kippdrehfenster Drehfenster Kipfenster |
| DIN Anschlag | links rechts |
| Lochbild Befestigungsabstand [mm] | 43 |
| Oberfläche | Edelstahl matt |
| Vierkantstiftweite [mm] | 7 |
| Vierkantstiftlänge [mm] | 29 |

| | VE | Bestellnummer |
|--|----|----------------|
| | 1 | B-78820-10-0-8 |



BELCANTO Drehgriff Kippdreh abschließbar

| Technische Daten | |
|-----------------------------------|-----------------|
| Öffnungsart | Kippdrehfenster |
| DIN Anschlag | links rechts |
| Lochbild Befestigungsabstand [mm] | 43 |
| Oberfläche | Edelstahl matt |
| Vierkantstiftweite [mm] | 7 |
| Vierkantstiftlänge [mm] | 29 |

| | VE | Bestellnummer |
|--|----|----------------|
| | 1 | B-78820-14-0-8 |

Drehgriffe

RONDO



RONDO Drehgriff

| Technische Daten | |
|-----------------------------------|-------------------------------------------------------------|
| Öffnungsart | Drehkipfenster Kippdrehfenster Drehfenster Kipfenster |
| DIN Anschlag | links rechts |
| Lochbild Befestigungsabstand [mm] | 43 |
| Oberfläche | Edelstahl matt |
| Vierkantstiftweite [mm] | 7 |
| Vierkantstiftlänge [mm] | 29 |

| | VE | Bestellnummer |
|--|----|----------------|
| | 1 | B-78820-18-0-8 |



RONDO Drehgriff abschließbar 100 Nm

| Technische Daten | |
|-----------------------------------|-------------------------------------------------------------|
| Öffnungsart | Drehkipfenster Kippdrehfenster Drehfenster Kipfenster |
| DIN Anschlag | links rechts |
| Lochbild Befestigungsabstand [mm] | 43 |
| Oberfläche | Edelstahl matt |
| Vierkantstiftweite [mm] | 7 |
| Vierkantstiftlänge [mm] | 29 |

| | VE | Bestellnummer |
|--|----|----------------|
| | 1 | B-78820-22-0-8 |



RONDO Drehgriff Kippdreh abschließbar

| Technische Daten | |
|-----------------------------------|-----------------|
| Öffnungsart | Kippdrehfenster |
| DIN Anschlag | links rechts |
| Lochbild Befestigungsabstand [mm] | 43 |
| Oberfläche | Edelstahl matt |
| Vierkantstiftweite [mm] | 7 |
| Vierkantstiftlänge [mm] | 29 |

| | VE | Bestellnummer |
|--|----|----------------|
| | 1 | B-78820-26-0-8 |

Drehgriffe

TREMOLO



TREMOLO Drehgriff

| Technische Daten | |
|-----------------------------------|-------------------------------------------------------------------|
| Öffnungsart | Drehkippenfenster Kippdrehfenster Drehfenster Kippenfenster |
| DIN Anschlag | links rechts |
| Lochbild Befestigungsabstand [mm] | 43 |
| Oberfläche | Edelstahl matt |
| Vierkantstiftweite [mm] | 7 |
| Vierkantstiftlänge [mm] | 29 |

| | VE | Bestellnummer |
|--|----|----------------|
| | 1 | B-78820-30-0-8 |



TREMOLO Drehgriff abschließbar 100 Nm

| Technische Daten | |
|-----------------------------------|-------------------------------------------------------------------|
| Öffnungsart | Drehkippenfenster Kippdrehfenster Drehfenster Kippenfenster |
| DIN Anschlag | links rechts |
| Lochbild Befestigungsabstand [mm] | 43 |
| Oberfläche | Edelstahl matt |
| Vierkantstiftweite [mm] | 7 |
| Vierkantstiftlänge [mm] | 29 |

| | VE | Bestellnummer |
|--|----|----------------|
| | 1 | B-78820-34-0-8 |



TREMOLO Drehgriff Kippdreh abschließbar

| Technische Daten | |
|-----------------------------------|-----------------|
| Öffnungsart | Kippdrehfenster |
| DIN Anschlag | links rechts |
| Lochbild Befestigungsabstand [mm] | 43 |
| Oberfläche | Edelstahl matt |
| Vierkantstiftweite [mm] | 7 |
| Vierkantstiftlänge [mm] | 29 |

| | VE | Bestellnummer |
|--|----|----------------|
| | 1 | B-78820-38-0-8 |

Rosettenlose Drehgriffe

Rosettenloser Drehgriff



Rosettenloser Drehgriff

| Technische Daten | |
|-----------------------------------|---------------------------------------------------------------|
| Ausführung | kann nur mit Einsteckgetriebe K-20050 verwendet werden |
| Öffnungsart | Drehkippfenster Kippdrehfenster Drehfenster Kippfenster |
| DIN Anschlag | links rechts |
| Lochbild Befestigungsabstand [mm] | 17 |
| Oberfläche | EV1 silber |
| Flügelüberschlag Höhe min. [mm] | 7 |
| Flügelüberschlag Höhe max. [mm] | 12 |
| Einbauwerkzeug | Innensechskant SW3 |

| | VE | Bestellnummer |
|--|----|----------------|
| | 10 | 6-40186-00-0-1 |



Rosettenloser Drehgriff abschließbar

| Technische Daten | |
|-----------------------------------|---------------------------------------------------------------|
| Ausführung | kann nur mit Einsteckgetriebe K-20050 verwendet werden |
| Öffnungsart | Drehkippfenster Kippdrehfenster Drehfenster Kippfenster |
| DIN Anschlag | links rechts |
| Lochbild Befestigungsabstand [mm] | 17 |
| Oberfläche | EV1 silber |
| Flügelüberschlag Höhe min. [mm] | 7 |
| Flügelüberschlag Höhe max. [mm] | 12 |
| Einbauwerkzeug | Innensechskant SW3 |

| | VE | Bestellnummer |
|--|----|----------------|
| | 10 | K-20048-00-0-1 |



Rosettenloser Drehgriff Kippdreh abschließbar

| Technische Daten | |
|-----------------------------------|--------------------------------------------------------|
| Ausführung | kann nur mit Einsteckgetriebe K-20050 verwendet werden |
| Öffnungsart | Kippdrehfenster |
| Lochbild Befestigungsabstand [mm] | 17 |
| Oberfläche | EV1 silber |
| Flügelüberschlag Höhe min. [mm] | 7 |
| Flügelüberschlag Höhe max. [mm] | 12 |
| Einbauwerkzeug | Innensechskant SW3 |

| DIN Anschlag | VE | Bestellnummer |
|--------------|----|----------------|
| links | 10 | K-20049-00-L-1 |
| rechts | 10 | K-20049-00-R-1 |





Begrenzungsscheren

142

Drehsperrn

144

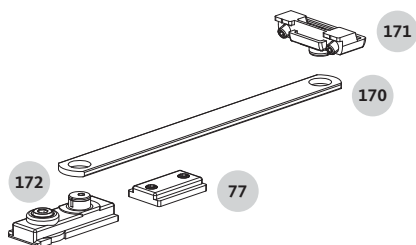
Türschnäpper

145

Montagehilfsmittel

| | |
|---------------------|-----|
| Einstellwerkzeug | 146 |
| Bohr- und Fräslehre | 147 |
| Stanze | 149 |

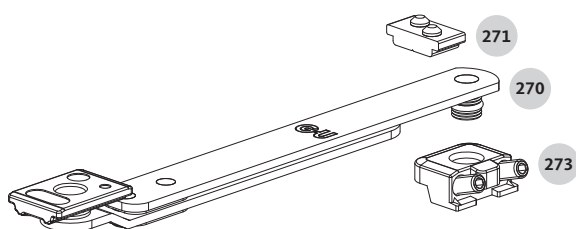
Begrenzungsscheren



Set Begrenzungsschere mit Bremse

| Technische Daten | |
|------------------|----------------------------------------------------------------------------|
| Öffnungsart | Drehkipfenster Kippdrehfenster Drehfenster Kipfenster Stulpfenster |
| DIN Anschlag | links rechts |
| Oberfläche | ferGUard*silber |
| Rahmennut | 10/14, 12/15, 14/18 |
| Befestigungsart | klemmbar |
| Einbauwerkzeug | Innensechskant SW2.5 |
| Einstellwerkzeug | Innensechskant SW2.5 Innensechskant SW4 |

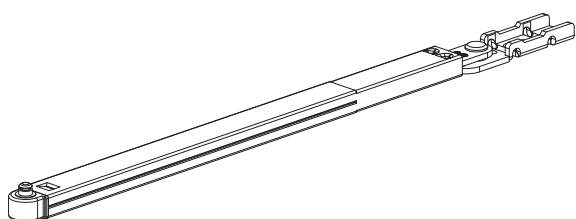
| Ausführung | VE | Bestellnummer |
|------------------------|----|----------------|
| Scherenarmlänge 150 mm | 10 | K-17138-15-0-1 |
| Scherenarmlänge 250 mm | 10 | K-17138-25-0-1 |



Drehbegrenzer

| Technische Daten | |
|------------------|---------------------------------------------------------------|
| Öffnungsart | Drehkipfenster Kippdrehfenster Drehfenster Stulpfenster |
| DIN Anschlag | links rechts |
| Oberfläche | ferGUard*silber |
| Rahmennut | 10/14, 12/15, 14/18 |
| Befestigungsart | klemmbar |
| Einbauwerkzeug | Innensechskant SW2.5 |
| Einstellwerkzeug | Innensechskant SW2.5 |

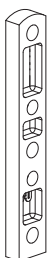
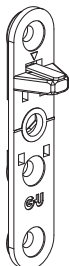
| | VE | Bestellnummer |
|--|----|----------------|
| | 10 | K-19644-00-0-1 |



Fenstersteller EGO-FL

| Technische Daten | |
|------------------|-------------------------------------------------------------------------|
| Ausführung | nur in Verbindung mit Beutel Zubehör für EURO-SOLID / EGO-B/-FL K-14686 |
| Öffnungsart | Drehkipfenster Kippdrehfenster Drehfenster Stulpfenster |
| DIN Anschlag | links rechts |
| Oberfläche | Edelstahl |
| Befestigungsart | aufschraubbar |
| Einbauwerkzeug | - |

| Flügelbreite [mm] | VE | Bestellnummer |
|-------------------|----|----------------|
| 500-750 | 10 | 6-28730-01-0-8 |
| ab 751 | 10 | 6-28730-00-0-8 |

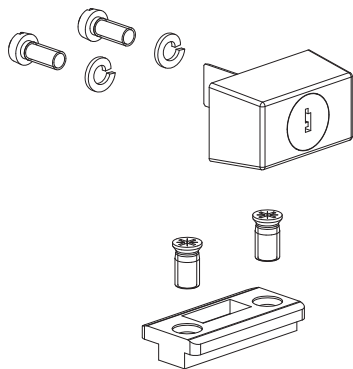


Beutel Zubehör für EURO-SOLID / EGO-B/-FL

| Technische Daten | |
|------------------|----------------------------------------------------------------------------|
| Öffnungsart | Drehkipfenster Kippdrehfenster Drehfenster Kipfenster Stulpfenster |
| DIN Anschlag | links rechts |
| Oberfläche | ferGUard*silber |
| Rahmennut | 10/14, 12/15, 14/18 |
| Befestigungsart | aufschraubbar |
| Einbauwerkzeug | - |

| | VE | Bestellnummer |
|--|----|----------------|
| | 10 | K-14686-00-0-1 |

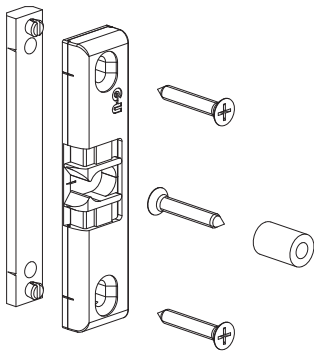
Dreh Sperren



Set Drehsperre Alu

| Technische Daten | |
|---------------------|--------------------------------------|
| Ausführung | auflegend mit Schlüssel |
| Öffnungsart | Drehkippenfenster Kippdrehsfenster |
| DIN Anschlag | links rechts |
| Rahmennut | 10/14, 12/15, 14/18 |
| Überschlaghöhe [mm] | 7.5-8.5 |
| Befestigungsart | aufschraubbar |
| Einbauwerkzeug | Kreuzschlitz PZ2 Schlitz |

| Oberfläche | VE | Bestellnummer |
|-------------------------|----|----------------|
| EV1 silber | 10 | K-12968-00-0-1 |
| dunkelbronze | 10 | K-12968-00-0-5 |
| verkehrsweiß | 10 | K-12968-00-0-7 |
| Sonderfarbe auf Anfrage | 10 | K-12968-00-0-9 |



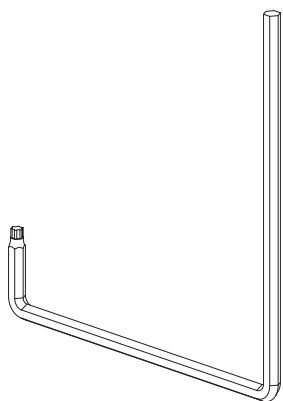
Set Türschnäpper

| Technische Daten | |
|------------------|------------------------------------------------|
| Öffnungsart | Drehkipfenster Kippdrehfenster Drehfenster |
| DIN Anschlag | links rechts |
| Rahmennut | 10/14, 12/15, 14/18 |
| Oberfläche | ferGUard*silber |
| Befestigungsart | aufschraubbar |
| Einbauwerkzeug | Kreuzschlitz PH2 |

| | VE | Bestellnummer |
|--|----|----------------|
| | 10 | K-12962-00-0-1 |

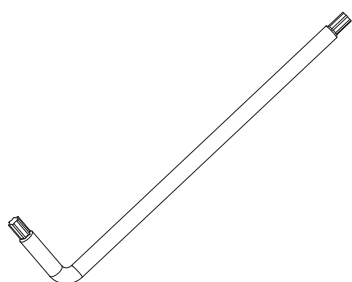
Montagehilfsmittel

Einstellwerkzeug



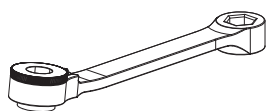
Innensechskantschlüssel SW4

| | VE | Bestellnummer |
|--|----|----------------|
| | 1 | 9-43631-64-0-6 |



Innensechsrundschlüssel L-förmig T15

| | VE | Bestellnummer |
|--|----|----------------|
| | 1 | 9-42886-00-0-0 |



Ratschenschlüssel (90 mm ohne Bits)

| | VE | Bestellnummer |
|--|----|----------------|
| | 1 | H-00821-00-0-0 |



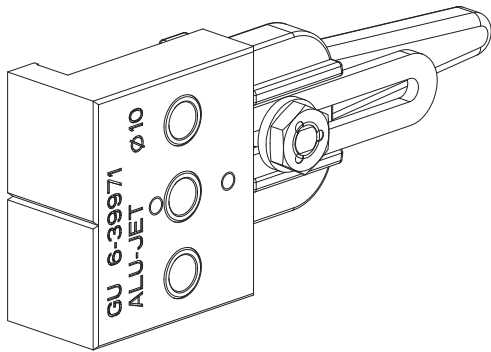
Bit SW4

| | VE | Bestellnummer |
|--|----|----------------|
| | 1 | H-01501-50-0-0 |



Bit T15

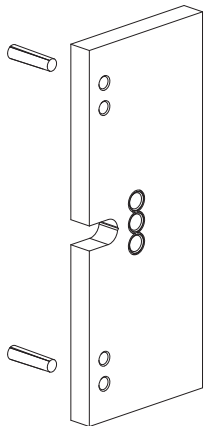
| | VE | Bestellnummer |
|--|----|----------------|
| | 1 | H-00822-15-0-0 |



Bohrlehre Einsteckgetriebe

| Technische Daten | |
|------------------|------------------------------------------|
| Ausführung | für Einsteckgetriebe 6-39384 und 6-39385 |
| Oberfläche | schwarz |

| | VE | Bestellnummer |
|--|----|----------------|
| | 1 | 6-39971-00-0-6 |



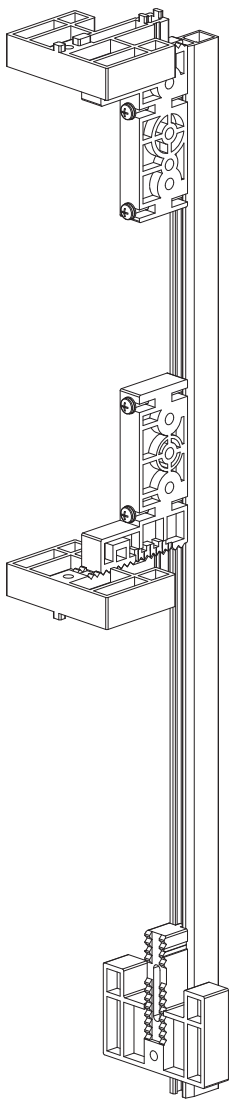
Bohrlehre Einsteckgetriebe rosettenloser Griff

| Technische Daten | |
|------------------|-------------------------------------|
| Ausführung | für Einsteckgetriebe K-20050-00-0-1 |
| Oberfläche | EV1 silber |

| | VE | Bestellnummer |
|--|----|----------------|
| | 1 | K-20051-00-0-1 |

Montagehilfsmittel

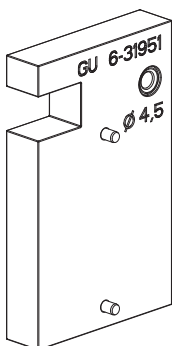
Bohr- und Fräslehre



Bohrlehre Einsteckgetriebe und Verriegelung

| Technische Daten | |
|------------------|----------------------------------------------------------------|
| Ausführung | für Einsteckgetriebe 6-25916, 6-25917 und Verriegelung 6-25918 |
| Oberfläche | blau |

| | VE | Bestellnummer |
|--|----|----------------|
| | 1 | 6-26191-00-0-2 |



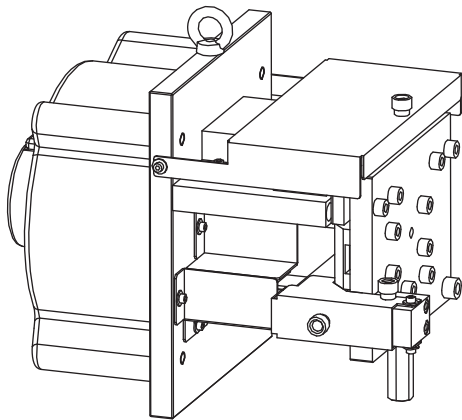
Bohr-/Anschraublehre Scherenlagerbock

| Technische Daten | |
|------------------|--------------------------------------------------------------------|
| Ausführung | für Scherenlagerbock 9-41710 aus Set Zusatzteile Bandseite K-16595 |
| Oberfläche | schwarz |

| | VE | Bestellnummer |
|--|----|----------------|
| | 1 | 6-31951-00-0-6 |

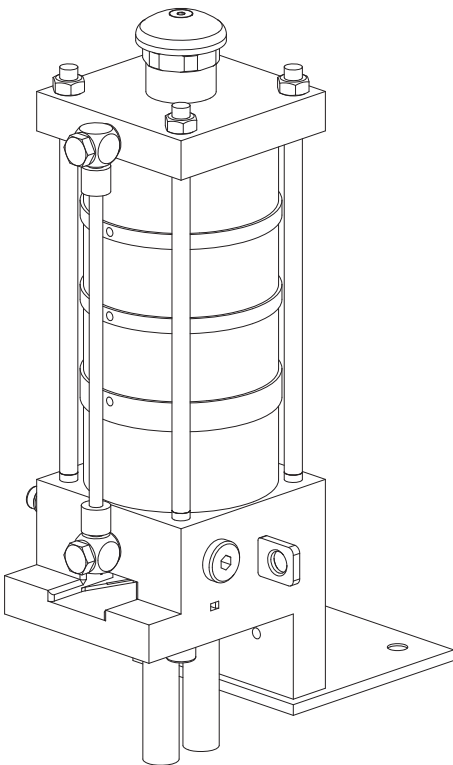
Montagehilfsmittel

Stanze



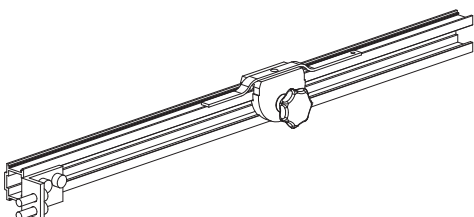
Pneumatische Stanze zur Profilbearbeitung

| Technische Daten | |
|---------------------------------------------|---------------------------------------------------------------------------------------------------------------------------------|
| Ausführung | für die Getriebedrehgriffstanze (LB 104), das Öffnen des Schubstangenkanales und das Lochen der ALU-JET 06 Schubstange (Ø 6 mm) |
| Durchmesser Lochung/ Einhängezapfen [mm] | 06 |
| VE | Bestellnummer |
| 1 | 6-31957-00-0-0 |



Pneumatische Schubstangenstanze

| Technische Daten | |
|---------------------------------------------|---------------------------------------------------|
| Ausführung | zum Ablängen und Lochen der Schubstange (Ø 10 mm) |
| Durchmesser Lochung/ Einhängezapfen [mm] | 10 |
| VE | Bestellnummer |
| 1 | 6-39858-00-0-0 |



Anschlaglineal für Stanze

| Technische Daten | |
|------------------|---------------------------------------------|
| Ausführung | für pneumatische Schubstangenstanze 6-39858 |
| VE | Bestellnummer |
| 1 | 6-39859-00-0-0 |





Abkürzungsverzeichnis / Begriffsdefinitionen

152

Einbaumaße und Platzbedarf

| | |
|----------------------------------------------------------------------------|-----|
| Zentralverschlüsse | 154 |
| Bandseiten | 155 |
| Zentralverschluss Stulpfenster mit Verschluss in der Flügelnut (ST-FLN) | 156 |
| Zentralverschluss Stulpfenster mit Verschluss in der Doppel-C-Nut (ST-DCN) | 157 |

Einstellmöglichkeiten ALU-JET 610

| | |
|------------------------|-----|
| Aufliegende Bandseiten | 158 |
|------------------------|-----|

Einstellmöglichkeiten ALU-JET CC610

| | |
|------------------------------|-----|
| Verdeckt liegende Bandseiten | 159 |
|------------------------------|-----|

Anwendungsdiagramm ALU-JET 610

| | |
|-------------------------------------------------------------------|-----|
| Drehkipp-, Kippdreh-, Drehfenster – ohne Zusatzteile | 160 |
| Drehkipp-, Kippdreh-, Drehfenster – mit Set Zusatzteile Bandseite | 161 |

Anwendungsdiagramm ALU-JET CC610

| | |
|-----------------------------------|-----|
| Drehkipp-, Kippdreh-, Drehfenster | 162 |
|-----------------------------------|-----|

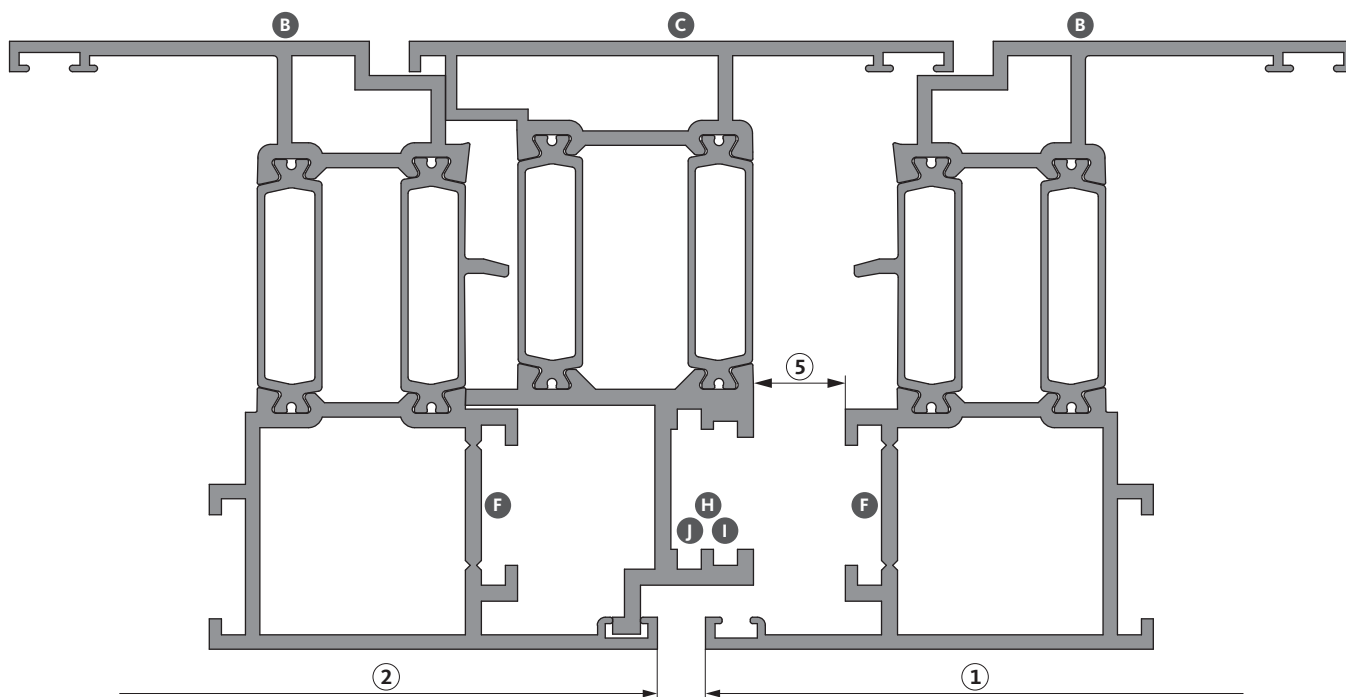
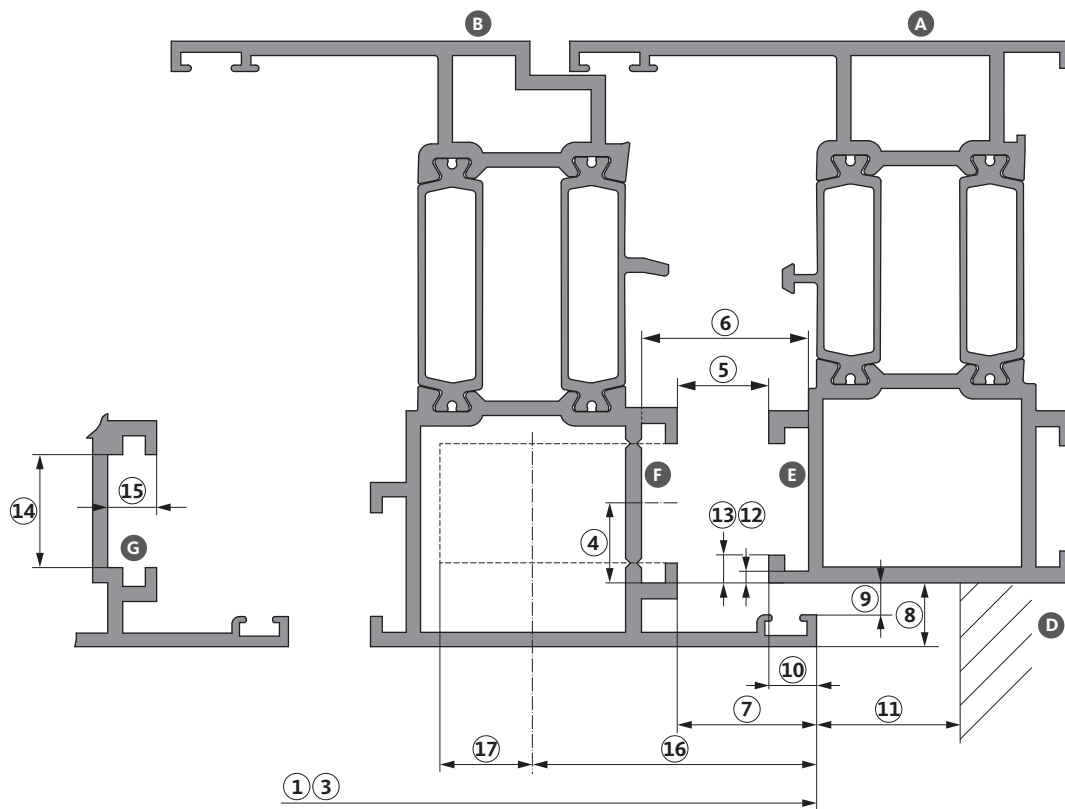
Dokumentationen

163

Haftungsausschluss / Urheberhinweis / Bildnachweis

167

Abkürzungsverzeichnis / Begriffsdefinitionen





| Abmessungen | | |
|-------------|-----------------------------------------|------|
| ① | Flügelbreite | FB |
| ② | Flügelbreite des Stulpflügels | FB2 |
| ③ | Flügelhöhe | FH |
| ④ | Nutlage | NL |
| ⑤ | Falzluft | FL |
| ⑥ | Kammermaß | KM |
| ⑦ | Überschlagbreite | ÜB |
| ⑧ | Überschlaghöhe | ÜH |
| ⑨ | Banddurchgang | BD |
| ⑩ | Überschlagüberdeckung | Ü-DE |
| ⑪ | Blendrahmenfreimaß | BRFM |
| ⑫ | Rahmennutmaß A | A |
| ⑬ | Rahmennutmaß B | B |
| ⑭ | Nutbreite bei vertiefter Euro-Nut 15/20 | VTB |
| ⑮ | Nuttiefe bei vertiefter Euro-Nut 15/20 | VTT |
| ⑯ | Dornmaß (bei Einsteckgetrieben) | D |
| ⑰ | Hinterdornmaß (bei Einsteckgetrieben) | HDM |

| Bezeichnungen | |
|---------------|------------------------------------------------------|
| A | Rahmenprofil |
| B | Flügelprofil |
| C | Stulpprofil |
| D | Laibung |
| E | Rahmennut (Ausführungen 10/14, 12/15, 14/18) |
| F | Euro-Nut 15/20 (Schubstangennut) |
| G | Vertiefte Euro-Nut 15/20 (vertiefte Schubstangennut) |
| H | Doppel-C-Nut des Stulpprofils |
| I | Schließplattennut (bei Doppel-C-Nut) |
| J | Zentralverschlussnut (bei Doppel-C-Nut) |

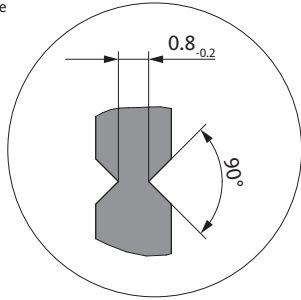
| Abkürzungsverzeichnis | |
|-----------------------|--------------------------------------------------------------------|
| BD | Banddurchgang |
| D | Dornmaß (bei Einsteckgetrieben) |
| DF | Drehfenster |
| DK | Drehkipp |
| ESG | Einsteckgetriebe |
| EU | Eckumlenkung |
| FB | Flügelbreite (des erstöffnenden Flügels bei 2-flügeligen Fenstern) |
| FB2 | Flügelbreite des Stulpflügels |
| FBS | Fehlbedienungssicherung |
| FH | Flügelhöhe |
| FL | Falzluft |
| G | Griffsitz |
| GDG | Getriebedrehgriff |
| HDM | Hinterdornmaß (bei Einsteckgetrieben) |
| KD | Kippdreh |
| KF | Kippfenster |
| LB | Lochbild (für Getriebedrehgriff) |
| MV | Mittelverriegelung |
| NL | Nutlage |
| RC | Resistance Class (Widerstandsklasse) nach EN 1627 |
| ST | Stulpfenster |
| STA | Stangenausschluss |
| ST-DCN | Stulpflügel mit Verschluss in der Doppel-C-Nut des Stulpprofils |
| ST-FLN | Stulpflügel mit Verschluss in der Flügelnut |
| ST-FLN1 | Stulpflügel mit Verschluss in der Flügelnut, Einbauvariante 1 |
| ST-FLN2 | Stulpflügel mit Verschluss in der Flügelnut, Einbauvariante 2 |
| STG | Sitz Falzhebelgetriebe |
| ÜB | Überschlagbreite |
| ÜH | Überschlaghöhe |
| VE | Verpackungseinheit |
| ZMV | Zwangsmittelverriegelung |

Einbaumaße und Platzbedarf

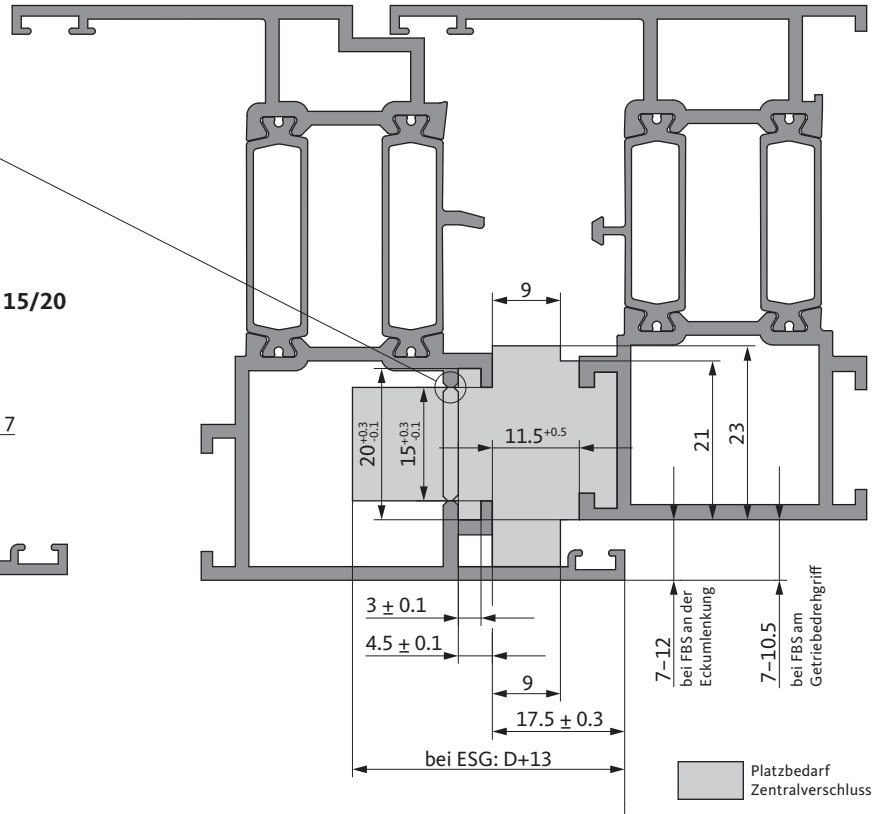
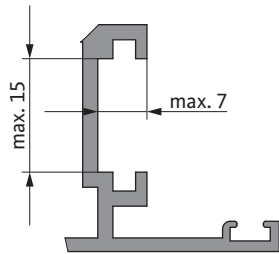
Zentralverschlüsse



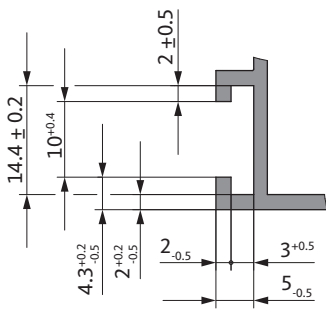
Erforderlich wenn die Profilbearbeitung für ESG durch Stanzen ausgeführt wird.



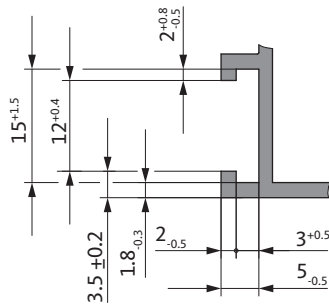
Vertiefte Euro-Nut 15/20



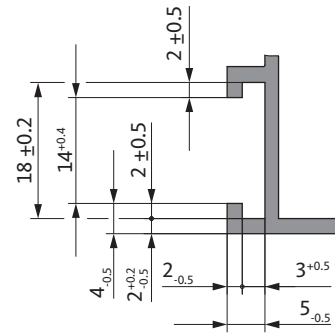
Rahmennut 10/14



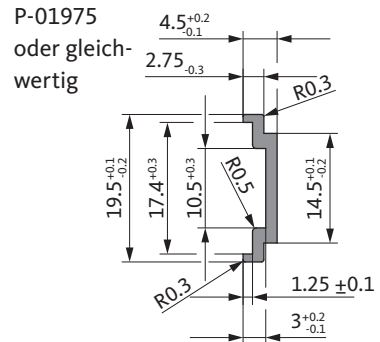
Rahmennut 12/15



Rahmennut 14/18

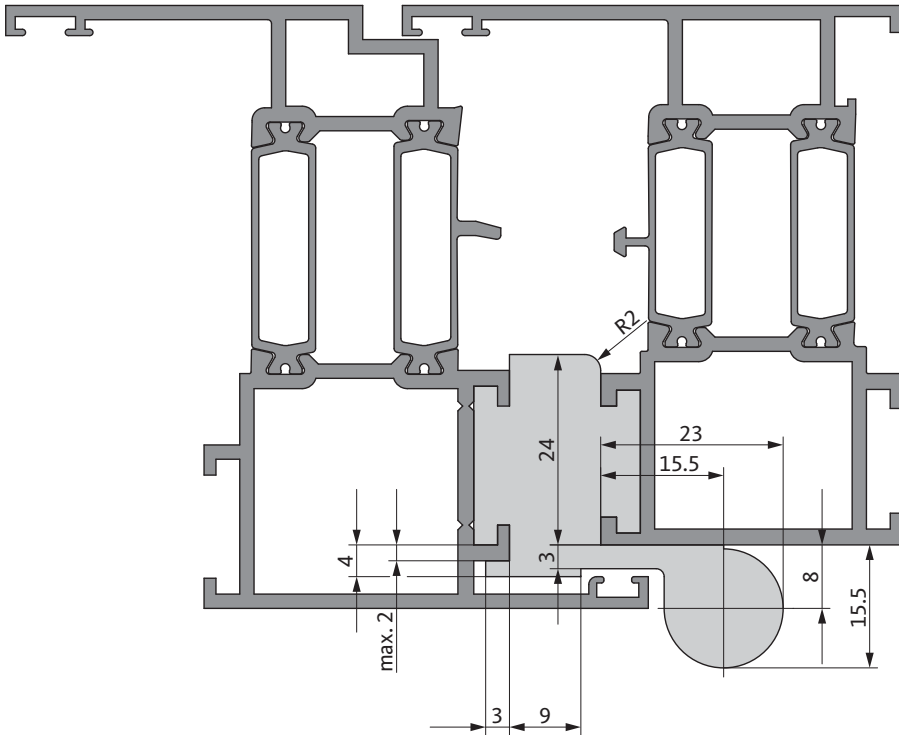


Schubstange

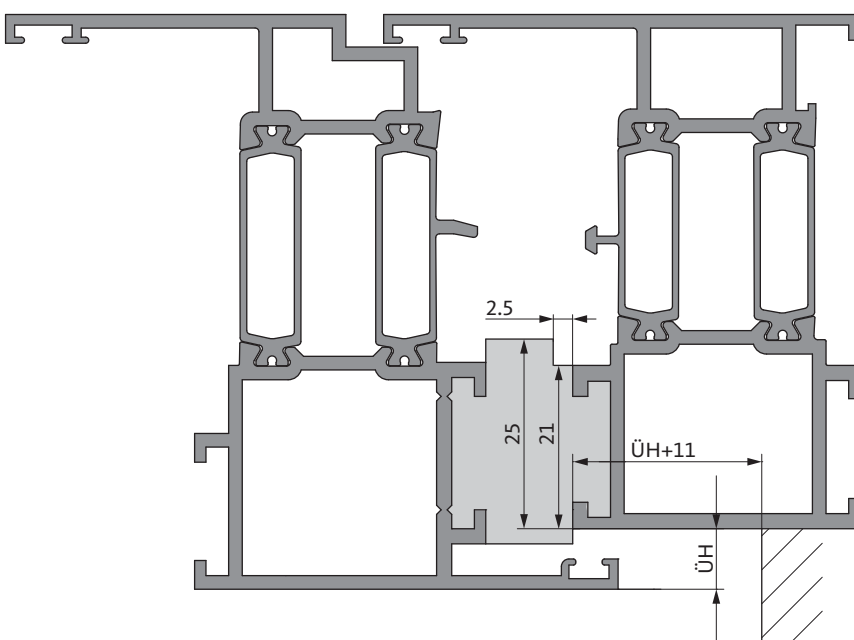


Einbaumaße und Platzbedarf

Bandseiten



Platzbedarf
Bandseite 610



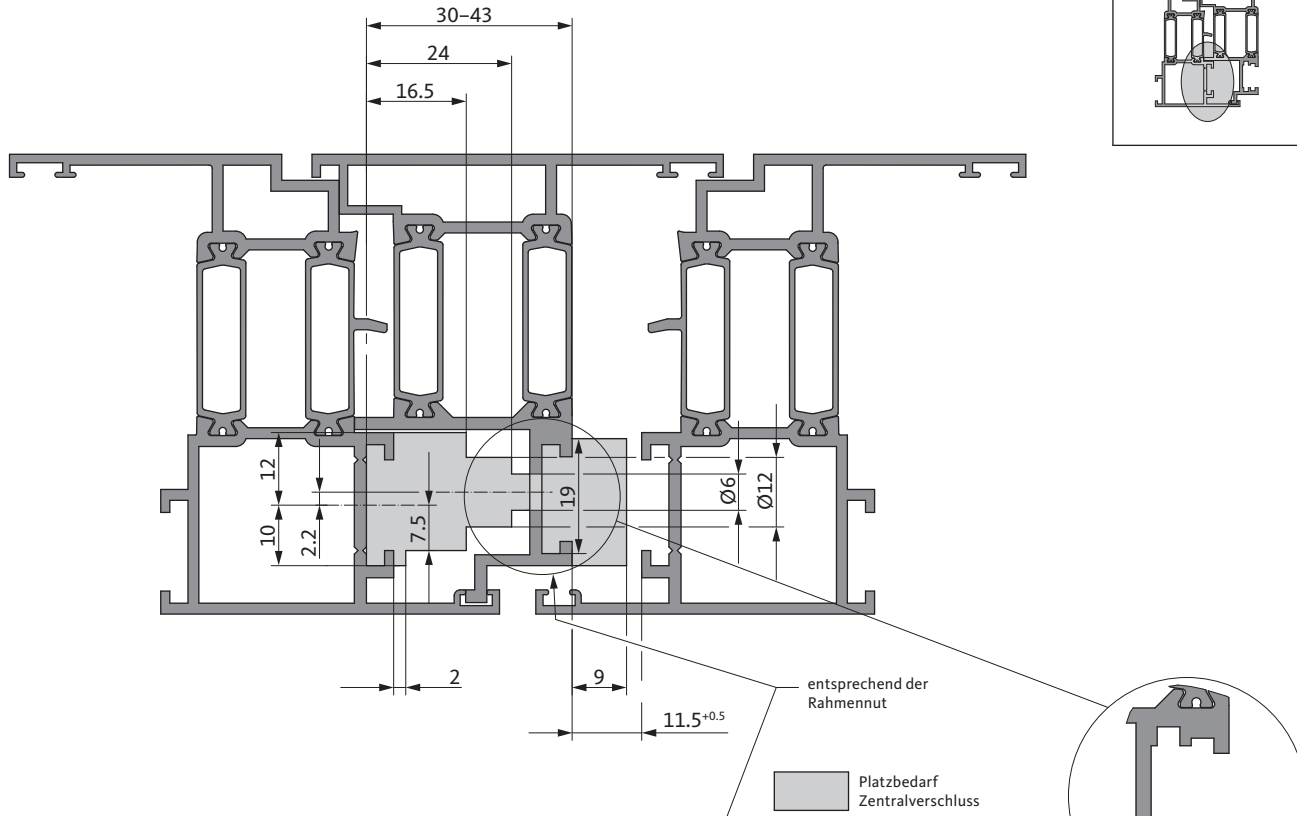
Platzbedarf
Bandseite CC610

Einbaumaße und Platzbedarf

Zentralverschluss Stulpfenster mit Verschluss in der Flügelnut (ST-FLN)

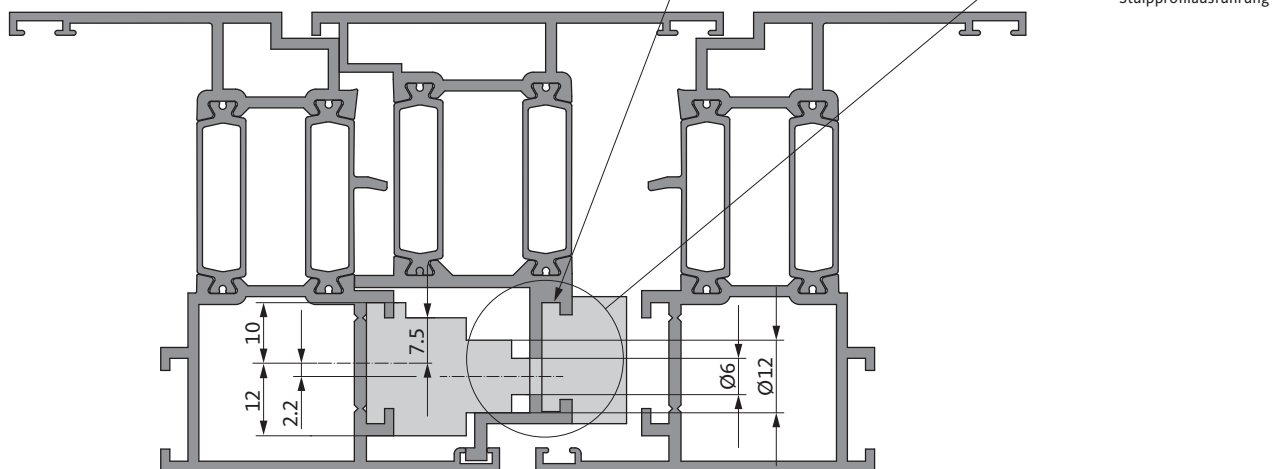


ST-FLN1



ST-FLN2

Nicht dargestellte Maße siehe oberer Schnitt

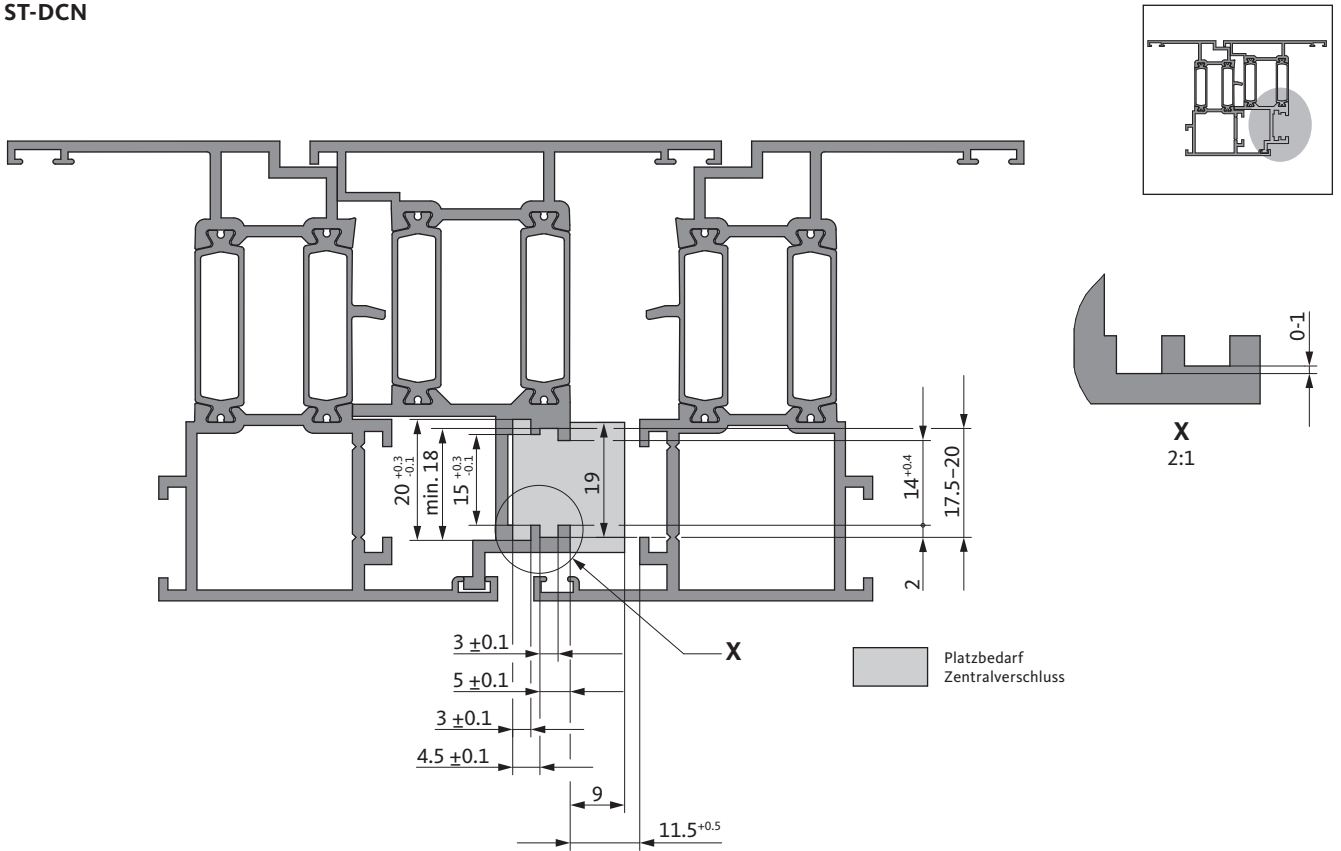


Einbaumaße und Platzbedarf

Zentralverschluss Stulpfenster mit Verschluss in der Doppel-C-Nut (ST-DCN)

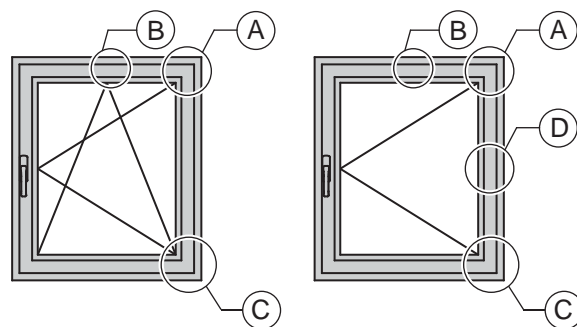


ST-DCN

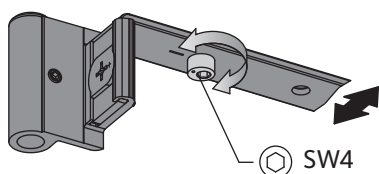


Einstellmöglichkeiten ALU-JET 610

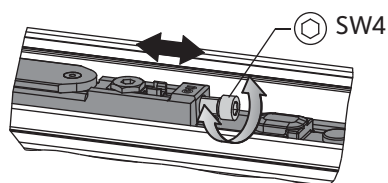
Aufliegende Bandseiten



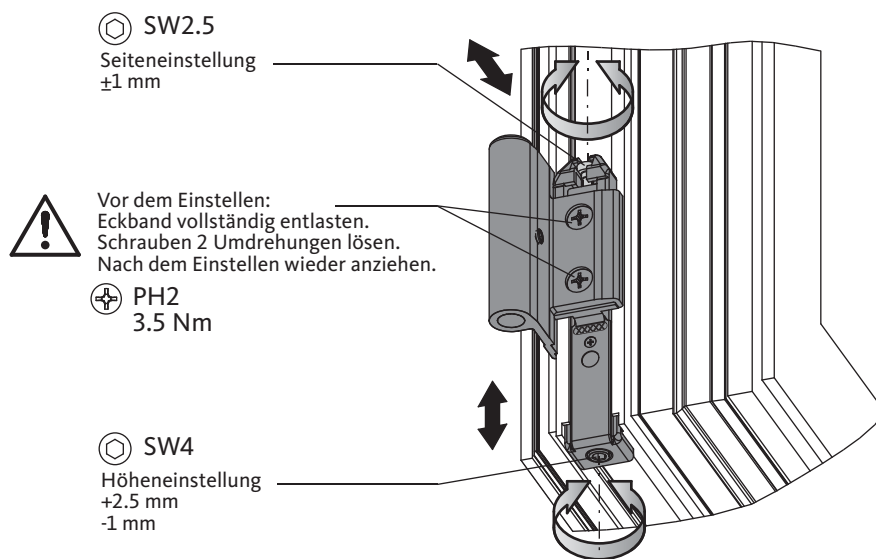
(A) Einstellung Flügelanpressdruck
±1 mm



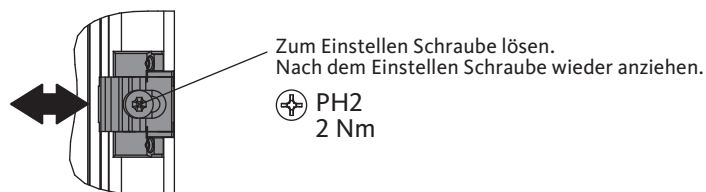
(B) Seiteneinstellung
±3 mm



(C)



(D) Einstellung
Flügelanpressdruck
+2 mm
-1 mm

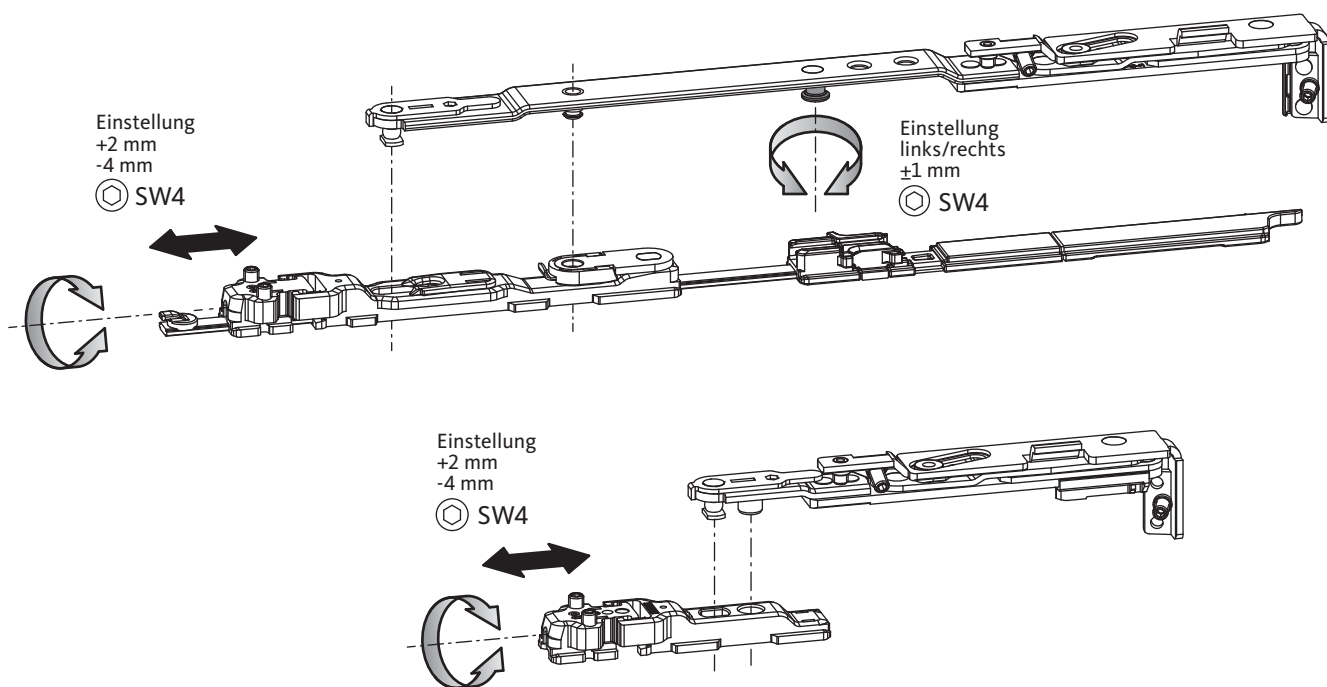
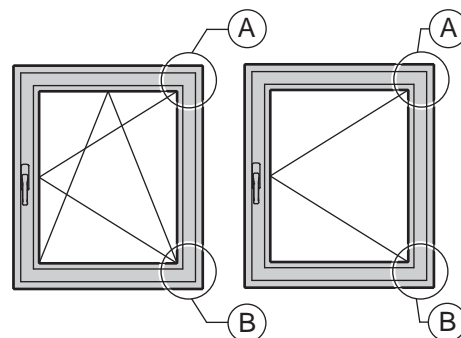


Einstellmöglichkeiten ALU-JET CC610

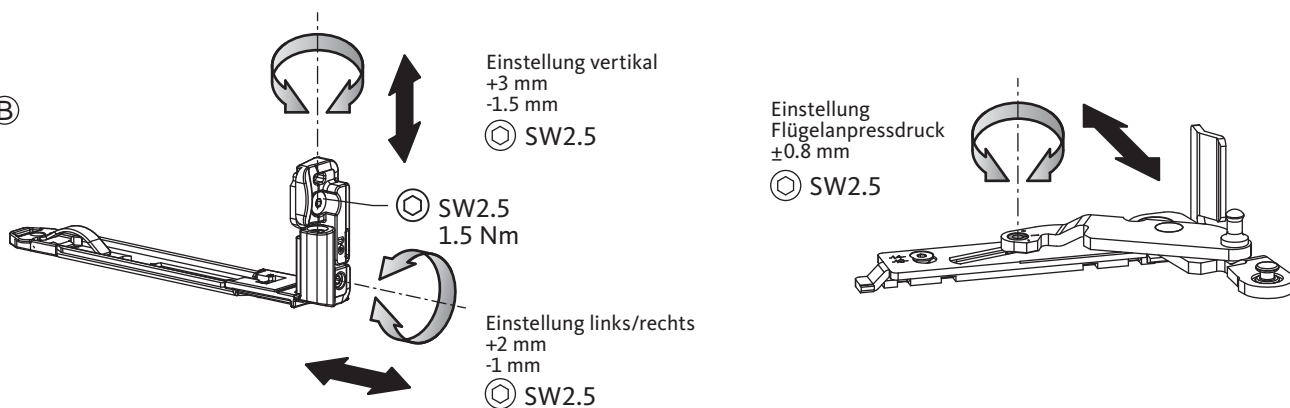
Verdeckt liegende Bandseiten



Ⓐ

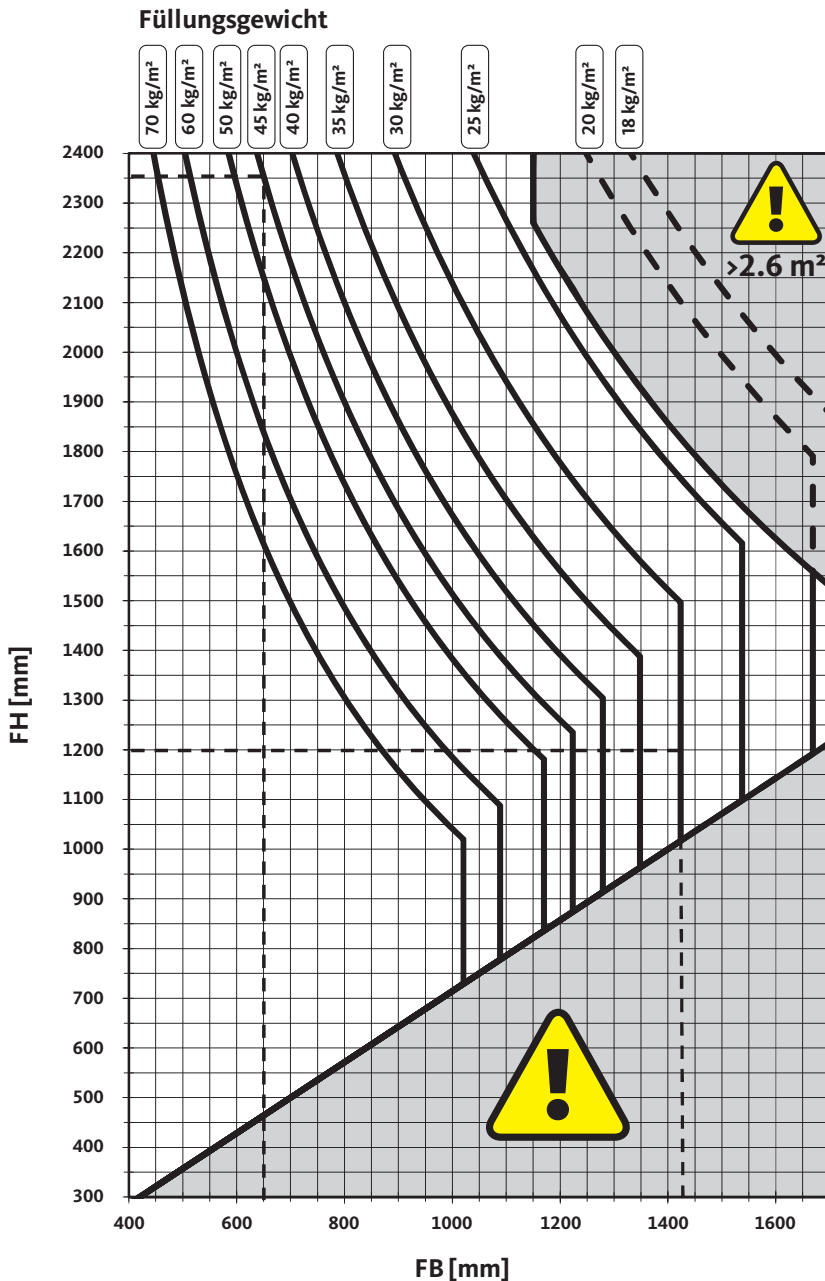
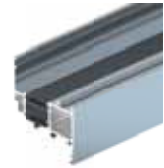
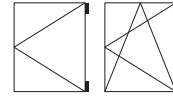


Ⓑ



Anwendungsdiagramm ALU-JET 610

Drehkip-, Kippdreh-, Drehfenster – ohne Zusatzteile



Voraussetzungen für die Verwendung des Anwendungsdiagramms

- Nachweise zur Befestigung tragender Bauteile am Fenstersystem durch den Fensterhersteller nach TBDK mit folgenden Kräften:
 - am Scherenlager mit 2200 N
 - am Ecklager mit 2310 N
- Glasabzugsmaß CG ≥ 20 mm
- Profilgewicht PG ≤ 3.6 kg/m

Achtung

Das maximale Flügelgewicht von 80 kg ist nur in bestimmten Bereichen des Anwendungsdiagramms zulässig.

Es sind nur Flügelformate zulässig, die sich auf der linken Seite der jeweiligen Glasgewichtskurve befinden.

■ nicht zulässiges Format

Ablesebeispiele

1. Füllungsgewicht 45 kg/m²
Bei einer FB = 650 mm ergibt sich eine FH max. = 2350 mm, dies entspricht einem maximalen Flügelgewicht von 80 kg.
2. Füllungsgewicht 30 kg/m²
Bei einer FH = 1200 mm ergibt sich eine FB max. = 1425 mm, dies entspricht einem maximalen Flügelgewicht von 63 kg.

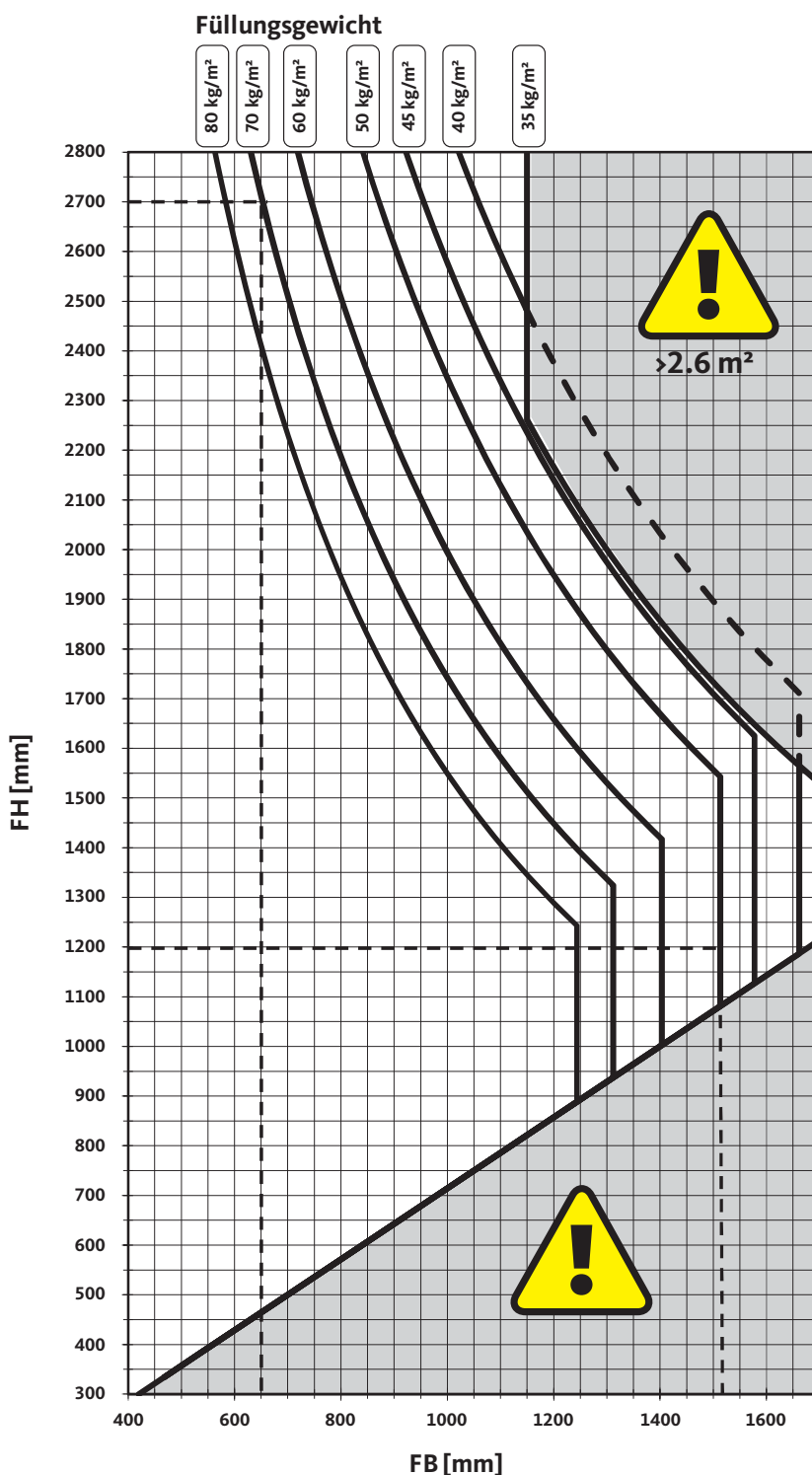
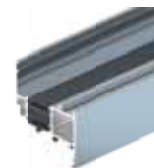
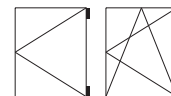
Hinweise zum bestimmungsgemäßen Gebrauch siehe 0-46789.

Prüf- und Berechnungsgrundlagen

- Drehkipprüfung nach EN 13126-8:2017 und EN 1191:2012
 - Klasse H2
 - (10.000 Drehkip- und Drehzyklen)
- Prüfformat:
 - FFB 1300 x FFH 1200 : 80 kg

Anwendungsdiagramm ALU-JET 610

Drehkipp-, Kippdreh-, Drehfenster – mit Set Zusatzteile Bandseite



Voraussetzungen für die Verwendung des Anwendungsdiagramms

- Nachweise zur Befestigung tragender Bauteile am Fenstersystem durch den Fensterhersteller nach TBDK mit folgenden Kräften:
 - am Scherenlager mit 3525 N
 - am Ecklager mit 3760 N
- Glasabzugsmaß $CG \geq 20 \text{ mm}$
- Profilgewicht $PG \leq 3.6 \text{ kg/m}$

Achtung

Das maximale Flügelformat von 130 kg ist nur in bestimmten Bereichen des Anwendungsdiagramms zulässig.

Es sind nur Flügelformate zulässig, die sich auf der linken Seite der jeweiligen Glasgewichtskurve befinden.

■ nicht zulässiges Format

Ablesebeispiele

- Füllungsgewicht 70 kg/m²**
Bei einer $FB = 650 \text{ mm}$ ergibt sich eine $FH \text{ max.} = 2700 \text{ mm}$, dies entspricht einem maximalen Flügelformat von 130 kg.
- Füllungsgewicht 50 kg/m²**
Bei einer $FH = 1200 \text{ mm}$ ergibt sich eine $FB \text{ max.} = 1515 \text{ mm}$, dies entspricht einem maximalen Flügelformat von 100 kg.

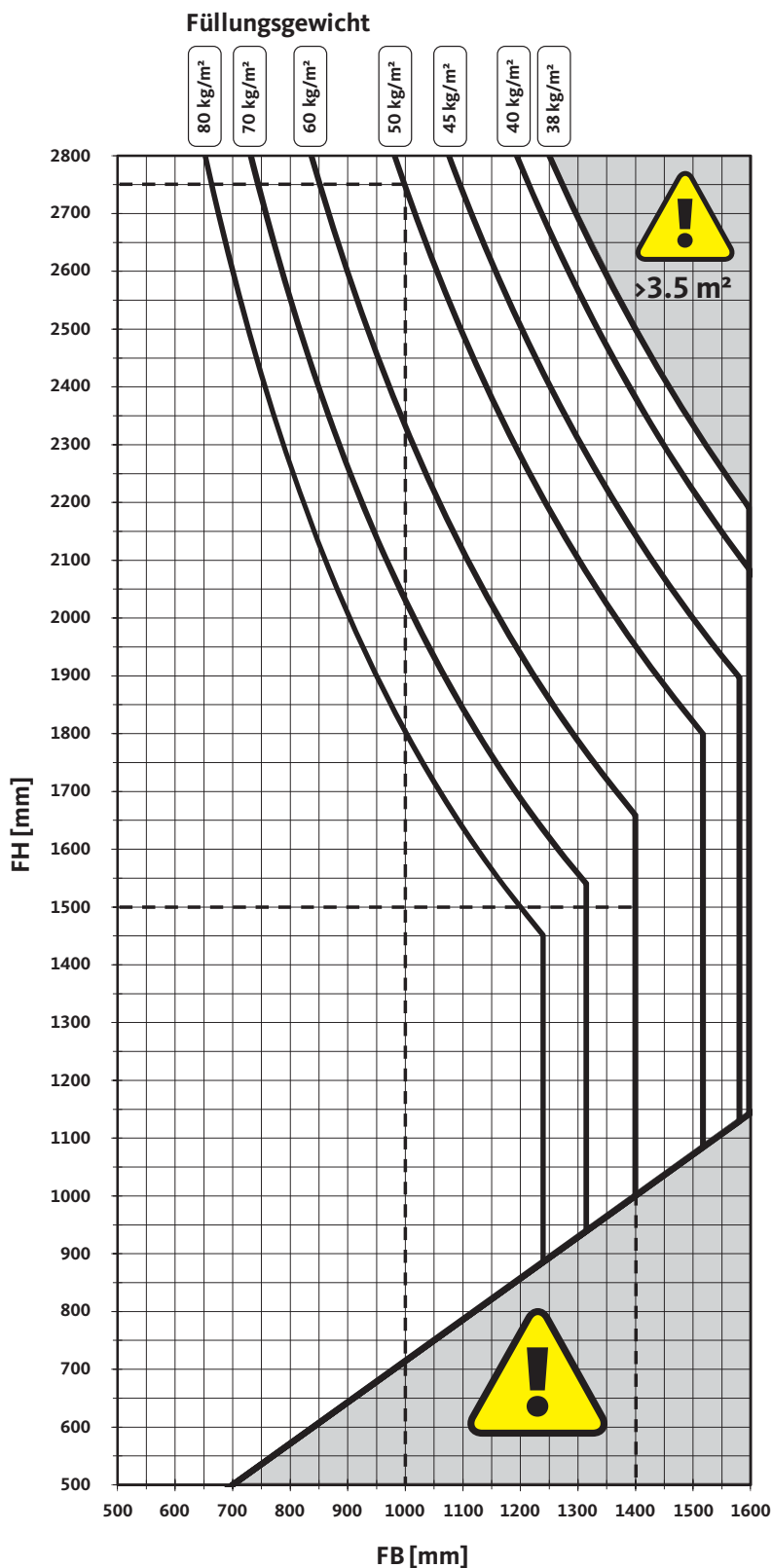
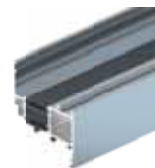
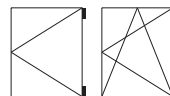
Hinweise zum bestimmungsgemäßen Gebrauch siehe 0-46789.

Prüf- und Berechnungsgrundlagen

- Drehkippprüfung nach EN 13126-8:2017 und EN 1191:2012 – Klasse H2 (10.000 Drehkipp- und Drehzyklen)
- Prüfformat: – FFB 1300 x FFH 1200 : 130 kg

Anwendungsdiagramm ALU-JET CC610

Drehkipp-, Kippdreh-, Drehfenster



Voraussetzungen für die Verwendung des Anwendungsdiagramms

- Nachweise zur Befestigung tragender Bauteile am Fenstersystem durch den Fensterhersteller nach TBDK mit folgenden Kräften:
 - am Scherenlager mit 3525 N
 - am Ecklager mit 4340 N
- Glasabzugsmaß CG ≥ 20 mm
- Profilgewicht PG ≤ 3.6 kg/m

Achtung

Das maximale Flügelgewicht von 150 kg ist nur in bestimmten Bereichen des Anwendungsdiagramms zulässig.

Es sind nur Flügelformate zulässig, die sich auf der linken Seite der jeweiligen Glasgewichtskurve befinden.

■ nicht zulässiges Format

Ablesebeispiele

- Füllungsgewicht 50 kg/m²**
Bei einer FB = 1000 mm ergibt sich eine FH max. = 2750 mm, dies entspricht einem maximalen Flügelgewicht von 150 kg.
- Füllungsgewicht 60 kg/m²**
Bei einer FH = 1500 mm ergibt sich eine FB max. = 1400 mm, dies entspricht einem maximalen Flügelgewicht von 133 kg.

Hinweise zum bestimmungsgemäßen Gebrauch siehe 0-46789.

Prüf- und Berechnungsgrundlagen

- Drehkippprüfung nach EN 13126-8:2017 und EN 1191:2012
 - Klasse H2
 - (10.000 Drehkipp- und Drehzyklen)
- Prüfformate:
 - FFB 900 x FFH 2300 : 150 kg
 - FFB 1300 x FFH 1200 : 130 kg



| | Referenz-Nr. | Beschreibung |
|----------------------------------|----------------|-------------------------------------------------|
| Prospekt | | |
| | WP00374-XX-1-2 | Das Drehkipp-Beschlagprogramm ALU-JET 10 |
| Einbauanleitungen | | |
| | 0-48088-DL-0-0 | ALU-JET 10 Zentralverschluss DK |
| | 0-48089-DL-0-0 | ALU-JET 10 Zentralverschluss KD |
| | 0-48090-DF-0-0 | ALU-JET 10 Zentralverschluss DF |
| | 0-48091-DF-0-0 | ALU-JET 10 Zentralverschluss SF |
| | 0-48586-DF-0-0 | ALU-JET 10 Zentralverschluss KF |
| | 0-48092-DF-0-0 | ALU-JET 10 Zentralverschluss DK RC2 |
| | 0-48093-DF-0-0 | ALU-JET 10 Zentralverschluss DK RC3 |
| | 0-48087-DL-0-0 | ALU-JET 610 aufliegende Bandseite |
| | 0-47136-DF-0-0 | ALU-JET CC610 verdeckt liegende Bandseite |
| Gewährleistung / Garantie | | |
| | 0-46509-DL-0 | Vorgaben / Hinweise zum Produkt und zur Haftung |
| | 0-48513-DL-0 | Gewährleistung ALU-JET Aluminiumfenstersysteme |



Lined area for notes





Hinweischarakter der technischen Informationen, Haftungsausschluss

Die technischen Unterlagen stellen allgemeine Hinweise aufgrund unserer Erfahrungen und Prüfungen dar und berücksichtigen nicht den konkreten Anwendungsfall. Sie dienen lediglich allgemeinen Informationszwecken und dürfen nur für eine erste Orientierung, nicht aber als Grundlage einer Entscheidung verwendet werden. Sie entsprechen dem Stand zum Zeitpunkt des Drucks des Kataloges. Die hier gemachten Angaben erfolgen nach bestem Wissen, jedoch unverbindlich. Sie sind auf die jeweiligen Bauobjekte, Verwendungszwecke und die besonderen örtlichen Beanspruchungen abzustimmen. Aufgrund von Weiterentwicklungen, aber auch, um aktuelle Entwicklungen zu berücksichtigen und Druckfehler oder anderweitige Versehen auszuschließen, finden Sie die verbindlichen technischen Unterlagen in jeweils aktueller Fassung unter www.g-u.com. Verwenden Sie ausschließlich die aktuellsten technischen Unterlagen.

Die in der Veröffentlichung dargestellten Produktabbildungen können, insbesondere aufgrund technischer Verbesserungen, vom Original abweichen. Auch hier verweisen wir auf die aktuellen Informationen auf der genannten Internetseite.

Urheberhinweis

© Sämtliche Bilder und Texte in dieser Veröffentlichung sind urheberrechtlich geschützt. Soweit nicht im Bildnachweis anderweitig aufgeführt, stehen die Rechte der Unternehmensgruppe Gretsch-Unitas zu. Jede Verwendung urheberrechtlich geschützten Materials ohne Zustimmung der Rechteinhaber ist unzulässig.

Bildnachweis

Seite 12 ArchitektenConsort (Peter Couwenbergh / Edgar Bosman); Fotograf: Edgar Bosman, NL-Rotterdam

Herausgeber
Gretsch-Unitas GmbH
Baubeschläge
Johann-Maus-Str. 3
D-71254 Ditzingen
Tel. +49 (0) 71 56 3 01-0
Fax +49 (0) 71 56 3 01-293
www.g-u.com



FENSTERTECHNIK
TÜRTECHNIK
AUTOMATISCHE EINGANGSSYSTEME
GEBÄUDEMANAGEMENTSYSTEME

Gretsch-Unitas GmbH
Baubeschläge
Johann-Maus-Str. 3
D-71254 Ditzingen
Tel. + 49 (0) 71 56 3 01-0
Fax + 49 (0) 71 56 3 01-77 980

BKS GmbH
Heidestr. 71
D-42549 Velbert
Tel. + 49 (0) 20 51 2 01-0
Fax + 49 (0) 20 51 2 01-97 33

Gretsch-Unitas AG
Industriestr. 12
CH-3422 Rüdtilgen
Tel. + 41 (0) 34 4 48 45-45
Fax + 41 (0) 34 4 45 62-49

GU Baubeschläge Austria GmbH
Mayrwiesstr. 8
A-5300 Hallwang
Tel. + 43 (0) 6 62 66 48 30
Fax + 43 (0) 6 62 66 48 30-3 01

www.g-u.com

Vorsprung mit System

